

**第30回福島県小学生学年別ソフトテニス大会**  
**兼 第33回東北小学生学年別ソフトテニス大会選考会**  
**兼 第23回全国小学生ソフトテニス大会一次選考会**  
**結果一覧**

種目	順位	選手名		所属	
6年男子の部	第1位	志賀 悠人	・ 永山 駿	はまともジュニア	・ はまともジュニア
	第2位	恩田 蒼絆	・ 赤羽 絢斗	テニ研ジュニア	・ テニ研ジュニア
	第3位	川村 斗真	・ 田中 樹	三春船引ジュニア	・ 三春船引ジュニア
	第3位	佐藤 絢真	・ 真船 貫汰	西郷ジュニア	・ 西郷ジュニア
	第5位	斎藤 正蒼	・ 本田鈴太郎	UNITY福島	・ テニ研ジュニア
	第5位	鈴木 瑛太	・ 遠藤 稜斗	勿来ジュニア	・ 勿来ジュニア
	第7位	高世 蒼介	・ 大谷正太郎	福島ジュニア	・ 福島ジュニア
	第7位	岳野 愛留	・ 佐藤 弘康	須賀川スポ少	・ 国見STジュニア
6年女子の部	第1位	吉田 紗輝	・ 植作 倅帆	郡山ジュニア	・ しらかわジュニア
	第2位	武田 奈々	・ 川島 こあ	二本松ジュニア	・ テニ研ジュニア
	第3位	古和田來々	・ 猪狩 怜	二本松ジュニア	・ テニ研ジュニア
	第3位	武田恋々瑠	・ 松本 百花	三春船引ジュニア	・ 相馬STジュニア
	第5位	白岩 芽依	・ 生田目麻理映	しらかわジュニア	・ SUTC
	第5位	鈴木 琴羽	・ 関根 百優	勿来ジュニア	・ 勿来ジュニア
	第7位	佐藤 莉愛	・ 菅野 莉杏	伊達ジュニア	・ 伊達ジュニア
	第7位	齋藤 羽月	・ 伊藤小都花	二本松ジュニア	・ 二本松ジュニア
5年男子の部	第1位	斎藤 悠輝	・ 渡邊 健心	テニ研ジュニア	・ しらかわジュニア
	第2位	浜田 健吾	・ 馬場 大和	はまともジュニア	・ 原町スポ少
	第3位	鹿野 隼矢	・ 相原 陵佑	郡山ジュニア	・ 郡山ジュニア
	第3位	溝井 奏人	・ 安齋 尊	二本松ジュニア	・ 二本松ジュニア
	第5位	渡辺 亘栄	・ 室井稟太郎	三春船引ジュニア	・ 会津若松ジュニア
	第6位	鈴木 琥太	・ 薄井 夏稀	しらかわジュニア	・ 福島ジュニア
	第7位	菅野 瑛司	・ 本多 晴紀	二本松ジュニア	・ 二本松ジュニア
	第8位	市川 世楽	・ 市川 優楽	会津若松ジュニア	・ 会津若松ジュニア
5年女子の部	第1位	袴塚 楓杏	・ 門馬 花凜	しらかわジュニア	・ しらかわジュニア
	第2位	佐藤 愛海	・ 斎藤 陽歩	テニ研ジュニア	・ 二本松ジュニア
	第3位	武藤 花奈	・ 桑野 紬	本宮スポ少	・ 本宮スポ少
	第3位	菅野 心陽	・ 佐藤 陽彩	二本松ジュニア	・ 二本松ジュニア
	第5位	岩井 優	・ 佐藤明花里	テニ研ジュニア	・ 国見STジュニア
	第5位	多治比みう	・ 金子のどか	しらかわジュニア	・ しらかわジュニア
	第5位	城郷奈野子	・ 瓜生 菜奈	会津若松ジュニア	・ 喜多方スポ少
	第5位	三坂 薫乃	・ 遠藤 芽依	三春船引ジュニア	・ 会津若松ジュニア
4年以下男子の部	第1位	岡部 雄斗	・ 多治比 蓮	しらかわジュニア	・ しらかわジュニア
	第2位	齋藤 叶芽	・ 渡部 結斗	国見STジュニア	・ 会津若松ジュニア
	第3位	鈴木 杜和	・ 林田 翔椰	しらかわジュニア	・ しらかわジュニア
	第3位	渡邊 碧人	・ 青木慎士郎	いわきジュニア	・ いわきジュニア
	第5位	熊谷 洸哉	・ 赤城篠之介	会津若松ジュニア	・ 会津若松ジュニア
	第5位	松本 彪仁	・ 松本 響仁	二本松ジュニア	・ 二本松ジュニア
	第5位	柚木 宗介	・ 長嶋 斗輝	喜多方スポ少	・ 喜多方スポ少
	第5位	堀江 侑真	・ 菅井 快彦	福島ジュニア	・ 福島ジュニア
4年以下女子の部	第1位	渡辺 優実	・ 松本 倫佳	テニ研ジュニア	・ 相馬STジュニア
	第2位	吉崎 紗彩	・ 志賀 悠里	はまともジュニア	・ はまともジュニア
	第3位	佐藤 紗	・ 猪狩 美玖	福島ジュニア	・ テニ研ジュニア
	第3位	宗像 柑奈	・ 山脇 一夏	郡山ジュニア	・ 須賀川スポ少
	第5位	五十嵐くるみ	・ 小林 愛梨	喜多方スポ少	・ 喜多方スポ少
	第5位	穂積 詩月	・ 阿部 育実	二本松ジュニア	・ 福島ジュニア
	第5位	若松 実歩	・ 小川 依愛	はまともジュニア	・ はまともジュニア
	第5位	境川こころ	・ 大谷 那奈	福島ジュニア	・ 福島ジュニア

◆東北小学生学年別ソフトテニス大会は10月1日(日) 山形県天童市で開催予定

◆全国小学生大会福島県二次予選会は11月5日(日) 須賀川市「牡丹台庭球場」で開催予定

6年の部が上位6ペア、5年の部と4年以下の部は上位8ペアが出場。

※全国小学生ソフトテニス大会は令和6年3月29日(金)～31日(日) 千葉県白子町で開催予定

# 6年女子

予選Aブロック

	選手名	1	2	3	勝率	得失	順位
1	武田 奈々 ⑥ 二本松ジュニア 川島 こあ ⑥ テニ研ジュニア		③	③	2/2		1
2	合津 明莉 ⑥ 三和町STC 松本 唯真 ⑤ 三和町STC	0		0	0/2		3
3	石川 ゆな ⑥ 勿来ジュニア 大谷 寧 ⑥ 勿来ジュニア	0	③		1/2		2

予選Dブロック

	選手名	11	12	13	14	勝率	得失	順位
11	齋藤 羽月 ⑥ 二本松ジュニア 伊藤小都花 ⑥ 二本松ジュニア		③	③	③	3/3		1
12	田子あいか ⑥ 三和町STC 荻野 莉子 ⑥ 三和町STC	0		1	0	0/3		4
13	佐藤 莉愛 ⑥ 伊達ジュニア 菅野 莉杏 ⑥ 伊達ジュニア	0	③		③	2/3		2
14	本田 夕莉 ⑥ 矢祭ジュニア 古市 来菜 ⑥ 矢祭ジュニア	0	③	0		1/3		3

予選Bブロック

	選手名	4	5	6	勝率	得失	順位
4	吉田 紗輝 ⑥ 郡山ジュニア 植作 倭帆 ⑥ しらかわジュニア		③	③	2/2		1
5	岩山 結璃 ⑥ 会津若松ジュニア 皆川 史乃 ⑤ 会津若松ジュニア	0		③	1/2		2
6	佐藤 陽莉 ⑥ 原町スポ少 元内 星奈 ⑥ 原町スポ少	0	1		0/2		3

予選Eブロック

	選手名	15	16	17	18	勝率	得失	順位
15	武田恋々瑠 ⑥ 三春船引ジュニア 松本 百花 ⑥ 相馬STジュニア		③	③	③	③		1
16	橋内 颯彩 ⑥ 伊達ジュニア 小野莉々歩 ⑤ 伊達ジュニア	0		③	1	1/3		3
17	渡邊 芽依 ⑥ 会津若松ジュニア 神林 香凜 ⑥ 会津若松ジュニア	0	1		1	0/3		4
18	小川 彩那 ⑥ はまともジュニア 新妻 愛希 ⑥ はまともジュニア	0	③	③		2/3		2

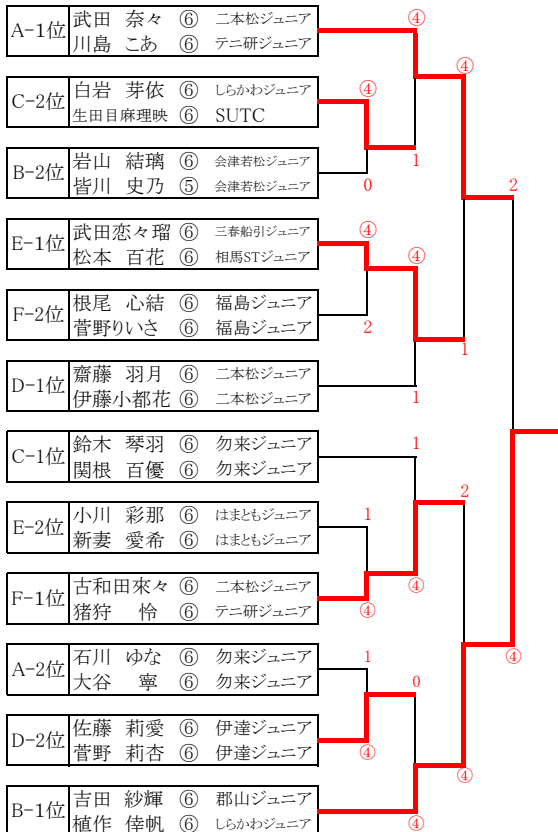
予選Cブロック

	選手名	7	8	9	10	勝率	得失	順位
7	白岩 芽依 ⑥ しらかわジュニア 生田目麻理映 ⑥ SUTC		③	③	1	2/3		2
8	濱津さくら ⑥ 郡山ジュニア 佐藤 陽莉 ⑥ 原町スポ少	R		R	R	0/3		4
9	渡邊 詩菜 ⑥ 福島ジュニア 武田 結菜 ⑥ 福島ジュニア	0	③		0	1/3		3
10	鈴木 琴羽 ⑥ 勿来ジュニア 関根 百優 ⑥ 勿来ジュニア	③	③	③		3/3		1

予選Fブロック

	選手名	19	20	21	22	勝率	得失	順位
19	古和田来々 ⑥ 二本松ジュニア 猪狩 怜 ⑥ テニ研ジュニア		③	③	③	3/3		1
20	佐久間 希 ⑥ 三春船引ジュニア 中村 奏音 ⑥ 逢瀬スポ少	0		③	1	1/3		3
21	須佐 玲咲 ⑥ 勿来ジュニア 齋藤 滯 ⑥ 勿来ジュニア	0	0		2	0/3		4
22	根尾 心結 ⑥ 福島ジュニア 菅野りいさ ⑥ 福島ジュニア	0	③	③		2/3		2

決勝トーナメント



# 5年女子

予選Aブロック

	選手名	1	2	3	勝率	得失	順位
1	袴塚 楓杏 ⑤ しらかわジュニア 門馬 花凜 ⑤ しらかわジュニア	/	③	③	2/2		1
2	野木菜々海 ⑤ いわきジュニア 鶴沼 結希 ⑤ いわきジュニア	0	/	0	0/2		3
3	佐藤 愛海 ⑤ テニ研ジュニア 斎藤 陽歩 ⑤ 二本松ジュニア	1	③	/	1/2		2

予選Dブロック

	選手名	11	12	13	14	勝率	得失	順位
11	城郷奈野子 ⑤ 会津若松ジュニア 瓜生 葉奈 ⑤ 喜多方スポ少	/	③	③	③	3/3		1
12	新妻 莉愛 ⑤ はまともジュニア 須藤 琉華 ⑤ はまともジュニア	0	/	③	③	2/3		2
13	佐藤 亜美 ⑤ 勿来ジュニア 鈴木 結菜 ④ 勿来ジュニア	0	2	/	③	1/3		3
14	影山暖乃葉 ⑤ 三春船引ジュニア 石塚 真稀 ⑤ 三春船引ジュニア	0	1	2	/	0/3		4

予選Bブロック

	選手名	4	5	6	勝率	得失	順位
4	菅野 心陽 ⑤ 二本松ジュニア 佐藤 陽彩 ⑤ 二本松ジュニア	/	③	③	2/2		1
5	菅野 ゆあ ⑤ 須賀川スポ少 稲部のぞみ ⑤ 須賀川スポ少	0	/	1	0/2		3
6	岩井 優 ⑤ テニ研ジュニア 佐藤明花里 ⑤ 国見STジュニア	0	③	/	1/2		2

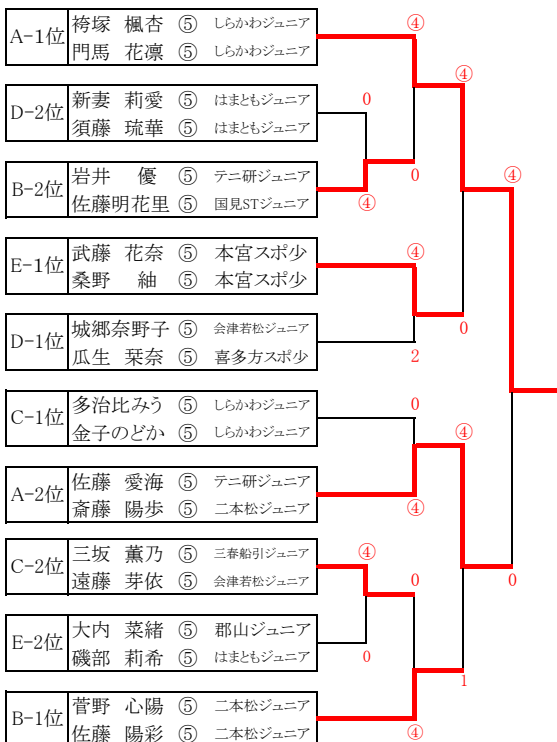
予選Eブロック

	選手名	15	16	17	18	勝率	得失	順位
15	武藤 花奈 ⑤ 本宮スポ少 桑野 紬 ⑤ 本宮スポ少	/	③	③	③	3/3		1
16	渡邊かれん ④ 伊達ジュニア 佐藤 怜 ⑤ 伊達ジュニア	0	/	0	0	0/3		4
17	鈴木 陽翔 ⑤ 三和町STC 阿部 結莉 ⑤ 三和町STC	1	③	/	1	1/3		3
18	大内 菜緒 ⑤ 郡山ジュニア 磯部 莉希 ⑤ はまともジュニア	1	③	③	/	2/3		2

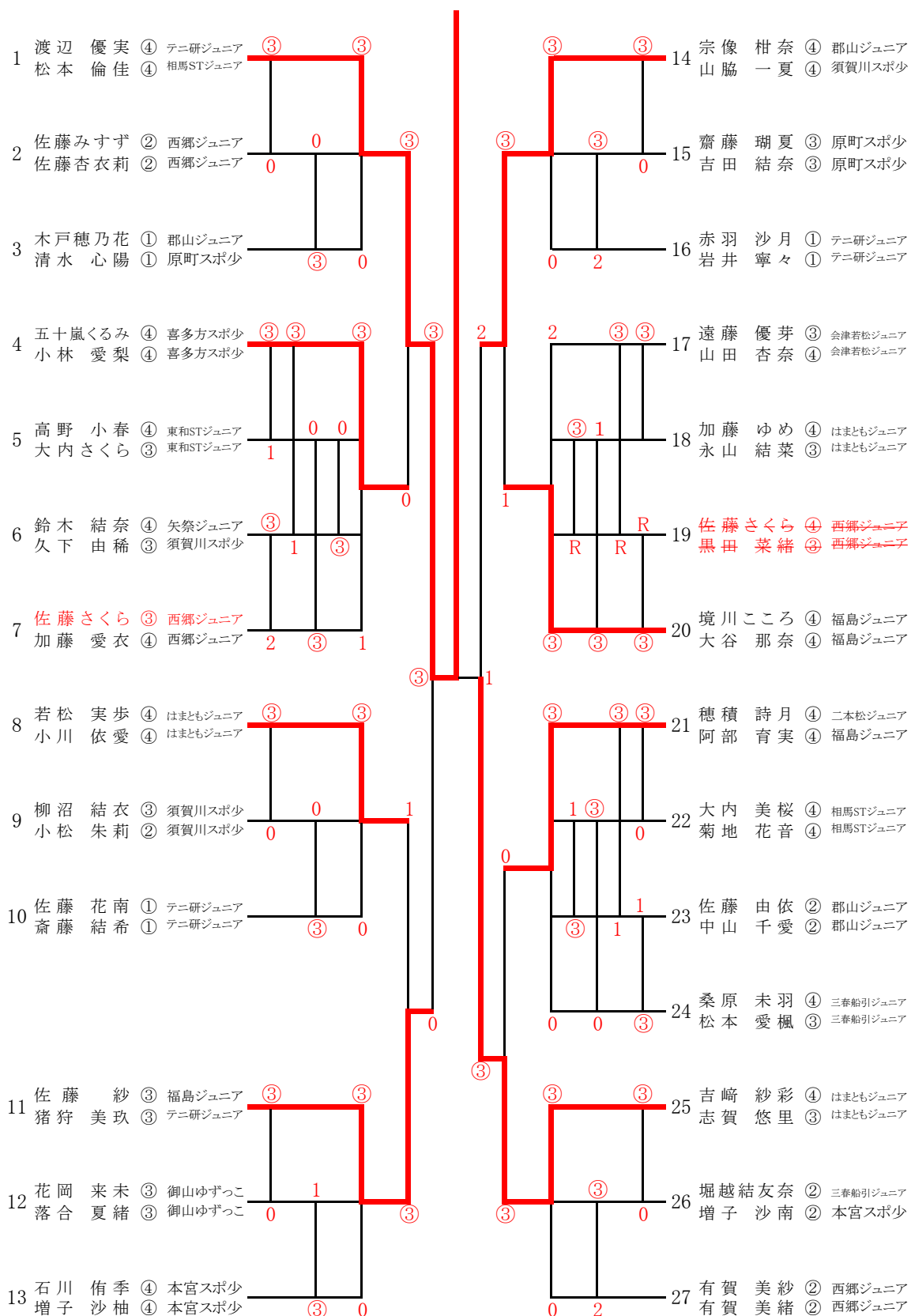
予選Cブロック

	選手名	7	8	9	10	勝率	得失	順位
7	三坂 薫乃 ⑤ 三春船引ジュニア 遠藤 芽依 ⑤ 会津若松ジュニア	/	③	③	1	2/3		2
8	三浦 杏奈 ⑤ 御山ゆずっこ 阿久津文葉 ⑤ 御山ゆずっこ	0	/	③	1	1/3		3
9	渡部 和空 ⑤ 原町スポ少 杉山 柚 ⑤ はまともジュニア	1	0	/	0	0/3		4
10	多治比みう ⑤ しらかわジュニア 金子のどか ⑤ しらかわジュニア	③	③	③	/	3/3		1

決勝トーナメント



# 4年以下女子



# 6年男子

## 予選Aブロック

	選手名	1	2	3	勝率	得失	順位
1	志賀 悠人 ⑥ はまともジュニア	/	③	③	2/2		1
	永山 駿 ⑥ はまともジュニア						
2	鈴木 健斗 ⑥ 西郷ジュニア	0	/	0	0/2		3
	黒田 悠晴 ⑥ 西郷ジュニア						
3	斎藤 正蒼 ⑥ UNITY福島	0	③	/	1/2		2
	本田鈴太郎 ⑥ テニ研ジュニア						

## 予選Bブロック

	選手名	4	5	6	勝率	得失	順位
4	佐藤 絢真 ⑥ 西郷ジュニア	/	③	③	2/2		1
	真船 貫汰 ⑥ 西郷ジュニア						
5	岳野 愛留 ⑥ 須賀川スポ少	0	/	③	1/2		2
	佐藤 弘康 ⑥ 国見STジュニア						
6	宗像 隼佑 ⑥ 三春船引ジュニア	0	0	/	0/2		3
	山根 暁斗 ⑥ 三春船引ジュニア						

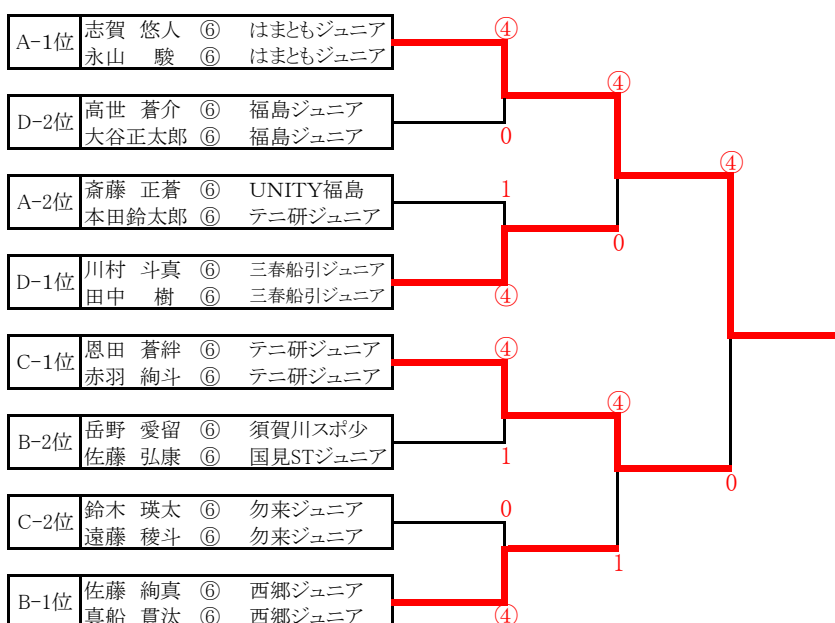
## 予選Cブロック

	選手名	7	8	9	勝率	得失	順位
7	恩田 蒼絆 ⑥ テニ研ジュニア	/	③	③	2/2		1
	赤羽 絢斗 ⑥ テニ研ジュニア						
8	安藤 航 ⑥ 郡山ジュニア	0	/	1	0/2		3
	木村 一翔 ⑥ 郡山ジュニア						
9	鈴木 瑛太 ⑥ 勿来ジュニア	0	③	/	1/2		2
	遠藤 稜斗 ⑥ 勿来ジュニア						

## 予選Dブロック

	選手名	10	11	12	13	勝率	得失	順位
10	川村 斗真 ⑥ 三春船引ジュニア	/	③	③	③	3/3		1
	田中 樹 ⑥ 三春船引ジュニア							
11	中川 丈 ⑥ 喜多方スポ少	0	/	0	0	0/3		4
	鈴木 弥 ⑥ 喜多方スポ少							
12	村上 陽暖 ⑥ はまともジュニア	0	③	/	1	1/3		3
	加藤 航基 ⑥ はまともジュニア							
13	高世 蒼介 ⑥ 福島ジュニア	0	③	③	/	2/3		2
	大谷正太郎 ⑥ 福島ジュニア							

## 決勝トーナメント



## 5年男子

予選Aブロック

	選手名	1	2	3	勝率	得失	順位
1	鹿野 隼矢 ⑤ 郡山ジュニア	/	③	③	2/2		1
	相原 陵佑 ⑤ 郡山ジュニア		/				
2	菊地 翔琉 ④ 東和STジュニア	0		0	0/2		3
	長谷川冬樹 ⑤ 東和STジュニア			/			
3	渡辺 弘哉 ⑤ 本宮スポ少	0	③		1/2		2
	構 聡介 ⑤ 本宮スポ少			/			

予選Dブロック

	選手名	10	11	12	13	勝率	得失	順位
10	渡辺 亘栄 ⑤ 三春船引ジュニア	/	③	③	③	3/3		1
	室井稟太郎 ⑤ 会津若松ジュニア			/				
11	吉田 蒼 ⑤ 二本松ジュニア	0		③	2	1/3		3
	橋本 史生 ⑤ 二本松ジュニア			/				
12	齋藤 幸輝 ⑤ 伊達ジュニア	1	0		2	0/3		4
	竹中 瑛紳 ⑤ 伊達ジュニア			/				
13	川崎 惣太 ⑤ はまともジュニア	0	③	③		2/3		2
	森 敬也 ⑤ 国見STジュニア			/				

予選Bブロック

	選手名	4	5	6	勝率	得失	順位
4	斎藤 悠輝 ⑤ テニ研ジュニア	/	③	③	2/2		1
	渡邊 健心 ⑤ しらかわジュニア			/			
5	鈴木 宙 ⑤ 伊達ジュニア	0		1	0/2		3
	山田 湊 ⑤ 伊達ジュニア			/			
6	菅野 瑛司 ⑤ 二本松ジュニア	0	③		1/2		2
	本多 晴紀 ⑤ 二本松ジュニア			/			

予選Eブロック

	選手名	14	15	16	17	勝率	得失	順位
14	溝井 奏人 ⑤ 二本松ジュニア	/	③	③	③	3/3		1
	安齋 尊 ⑤ 二本松ジュニア			/				
15	古川 惺平 ⑤ 本宮スポ少	0		0	0	0/3		4
	斉藤 瑠桜 ④ 本宮スポ少			/				
16	青木誠士郎 ⑤ いわきジュニア	1	③		0	1/3		3
	鈴木 陽 ③ いわきジュニア			/				
17	市川 世楽 ⑤ 会津若松ジュニア	1	③	③		2/3		2
	市川 優楽 ④ 会津若松ジュニア			/				

予選Cブロック

	選手名	7	8	9	勝率	得失	順位
7	浜田 健吾 ⑤ はまともジュニア	/	③	③	2/2		1
	馬場 大和 ⑤ 原町スポ少			/			
8	大槻 泰造 ⑤ 東和STジュニア	0		0	0/2		3
	竹山 侑夢 ⑤ 東和STジュニア			/			
9	鈴木 琥太 ⑤ しらかわジュニア	0	③		1/2		2
	薄井 夏稀 ⑤ 福島ジュニア			/			

決勝リーグ(予選各組1位)

	選手名	A1	E1	C1	D1	B1	勝率	得失	順位
A-1位	鹿野 隼矢 ⑤ 郡山ジュニア	/	③	0	③	0	2/4		3
	相原 陵佑 ⑤ 郡山ジュニア			/					
E-1位	溝井 奏人 ⑤ 二本松ジュニア	2		1	③	0	1/4		4
	安齋 尊 ⑤ 二本松ジュニア			/					
C-1位	浜田 健吾 ⑤ はまともジュニア	③	③		③	1	3/4		2
	馬場 大和 ⑤ 原町スポ少			/					
D-1位	渡辺 亘栄 ⑤ 三春船引ジュニア	1	1	0		0	0/4		5
	室井稟太郎 ⑤ 会津若松ジュニア		R	/					
B-1位	斎藤 悠輝 ⑤ テニ研ジュニア	③	③	③	③		4/4		1
	渡邊 健心 ⑤ しらかわジュニア			/					

決勝リーグ(予選各組2位)

	選手名	E2	A2	C2	B2	D2	勝率	得失	順位
E-2位	市川 世楽 ⑤ 会津若松ジュニア	/	③	0	2	③	2/4		3
	市川 優楽 ④ 会津若松ジュニア			/					
A-2位	渡辺 弘哉 ⑤ 本宮スポ少	2		0	0	③	1/4		4
	構 聡介 ⑤ 本宮スポ少			/					
C-2位	鈴木 琥太 ⑤ しらかわジュニア	③	③		③	③	4/4		1
	薄井 夏稀 ⑤ 福島ジュニア			/					
B-2位	菅野 瑛司 ⑤ 二本松ジュニア	③	③	2		③	3/4		2
	本多 晴紀 ⑤ 二本松ジュニア			/					
D-2位	川崎 惣太 ⑤ はまともジュニア	2	2	0	0		0/4		5
	森 敬也 ⑤ 国見STジュニア			/					

# 4年以下男子

予選Aブロック

	選手名	1	2	3	4	勝率	得失	順位
1	齋藤 叶芽 ④ 国見STジュニア		③	③	③	3/3		1
	渡部 結斗 ④ 会津若松ジュニア							
2	上遠野瑛太 ③ 西郷ジュニア	0			1	0/3		4
	吉村 和真 ③ 西郷ジュニア							
3	長嶋 隼輝 ② 喜多方スポ少	0	③		0	1/3		3
	渡部 耀太 ④ 喜多方スポ少							
4	本田 結慎 ④ 本宮スポ少	0	③	③		2/3		2
	大野 桜聖 ④ 本宮スポ少							

予選Dブロック

	選手名	13	14	15	16	勝率	得失	順位
13	堀江 侑真 ③ 福島ジュニア		③	③	③	3/3		1
	菅井 快彦 ③ 福島ジュニア							
14	薄井 尚人 ④ 石川ジュニア	0		③	2	1/3		3
	渡邊 琳央 ④ 白河東STJ							
15	玉根 煌大 ④ 福島ジュニア	0	2		0	0/3		4
	薄井 悠陽 ② 福島ジュニア							
16	熊谷 洸哉 ④ 会津若松ジュニア	1	③	③		2/3		2
	赤城篠之介 ④ 会津若松ジュニア							

予選Bブロック

	選手名	5	6	7	8	勝率	得失	順位
5	岡部 雄斗 ④ しらかわジュニア		③	③	③	3/3		1
	多治比 蓮 ④ しらかわジュニア							
6	佐藤 一佑 ④ 御山ゆづり	R		R	R	0/3		4
	高橋 陽人 ④ 御山ゆづり							
7	佐川 航太 ④ 矢祭ジュニア	0	③		0	1/3		3
	金澤 春摩 ④ 矢祭ジュニア							
8	松本 彪仁 ④ 二本松ジュニア	0	③	③		2/3		2
	松本 響仁 ④ 二本松ジュニア							

予選Eブロック

	選手名	17	18	19	20	勝率	得失	順位
17	渡邊 碧人 ③ いわきジュニア		③	③	③	3/3		1
	青木慎士郎 ③ いわきジュニア							
18	松本 柊優 ③ 原町スポ少	0		0	③	1/3		3
	清水 陽奏 ③ 原町スポ少							
19	柚木 宗介 ③ 喜多方スポ少	0	③		③	2/3		2
	長嶋 斗輝 ④ 喜多方スポ少							
20	室井 柊伍 ② 西郷ジュニア	0	1	0		0/3		4
	加藤 光将 ② 西郷ジュニア							

予選Cブロック

	選手名	9	10	11	12	勝率	得失	順位
9	鈴木 杜和 ④ しらかわジュニア		③	③	③	3/3		1
	林田 翔椰 ④ しらかわジュニア							
10	小林 碧空 ③ 原町スポ少	0		0	0	0/3		4
	渡部 穂恭 ③ 原町スポ少							
11	小野 嵩真 ③ 伊達ジュニア	0	③		1	1/3		3
	鈴木 陽 ② 伊達ジュニア							
12	渡辺 湊太 ③ 三春船引ジュニア	0	③	③		2/3		2
	新妻 煉生 ③ はまともジュニア							

予選Fブロック

	選手名	21	22	23	24	勝率	得失	順位
21	森 将汰 ④ はまともジュニア		③	③	③	3/3		1
	馬場 晟人 ④ 原町スポ少							
22	中澤 朝陽 ④ 西郷ジュニア	0		2	0	0/3		4
	戸井田琉季 ④ 西郷ジュニア							
23	薄 颯久 ② 二本松ジュニア	1	③		0	1/3		3
	四家 侑芽 ② 国見STジュニア							
24	加藤 颯也 ③ 郡山ジュニア	1	③	③		2/3		2
	木戸 伊織 ③ 郡山ジュニア							

## 決勝トーナメント

