

第30回福島県小学生インドアソフトテニス大会に参加の皆様へ

1月6日（土）・7日（日）に開催される標記大会についてお知らせします。

下記の点について、ご理解とご協力をよろしくお願いいたします。

記

1. 会場への入場について

体育館の開場は2日間ともに7時の予定です。

2. 受付について

- ① 準備が出来次第、本部内で行います。
- ② 参加料は、所属の団体毎に納付願います。（申込団体からではありません）

3. コート設営について

女子の部の朝にコートのラインテープ貼りを行いますので、コーチ・保護者等の協力をお願いします。（男子の部は前日のまま使用します）

4. 朝の練習について

- ① プログラムの「練習コート割り」を参照願います。
- ② 練習ボールは男女ともに、次の団体で120球ずつ準備をお願いします。
（二本松ジュニア・テニ研ジュニア・しらかわジュニア・はまともジュニア）

5. 試合の服装について

長袖・長ズボンの着用は可能ですが、パーカー等のフード付きはゼッケンが見づらくなる事から着用禁止とします。

6. ベンチコーチについて

- ① ベンチコーチは「あり」とします。
- ② 必ずベンチコーチ認定証を明示し、節度あるアドバイスをお願いします。

7. 東北小学生インドアソフトテニス大会について

- ① 令和6年2月11日（土） 宮城県仙台市 シェルコムせんだい
- ② 福島県からは男女ともに本大会の上位8ペアが参加となります。

8. 大会プログラムについて

今回もダウンロードのうえ各自で準備願います。

（大会本部用は準備します）

福島県小学生ソフトテニス連盟
渡部昭洋（090-2841-0979）

第30回

福島県小学生インドアソフトテニス大会

兼 第21回東北小学生インドアソフトテニス大会福島県予選会

と き 2024年1月6日(土)・7日(日)

ところ 「西部体育館」

『 めざすのはマナーと
プレーの上級者！！ 』

2022年度マナー向上キャンペーン最優秀作品 武藤 利奈(本宮スポ少)

主 催 福島県ソフトテニス連盟
共 催 福島県小学生ソフトテニス連盟
主 管 県中ソフトテニス連盟
郡山市ソフトテニス協会
後 援 郡山市教育委員会
福島民報社
福島民友新聞社

< 大会役員 >

[大会会長]	川島 登				
[大会副会長]	菊田茂男	遠藤雄一	熊坂雄延	村田 功	小沼武時
	由田営史	板倉 哲男	田辺真佐子	菊地健治	田島 豊
	渡部浩二				
[大会委員長]	小野間幸一				
[大会副委員長]	渡部昭洋	青山義和	大瀧重直	吉田 茂	
[大会委員]	鏡味 厚志	佐藤 昇	中野雅弘	黒田修一	佐久間一枝
	鈴木健一	三菅光晴	近藤秀生	高橋邦幸	二階堂裕之
	松崎法夫	鈴木忠賢	北野 浩	保住弥文	大河内秀夫
	中野目和也				

< 競技役員 >

[総務委員長]	青山義和			
[総務副委員長]	高橋 雅			
[総務委員]	折笠康彦			
[競技委員長]	鈴木忠賢			
[競技副委員長]	北野 浩			
[競技委員]	中野目和也	保住弥文		
[進行委員長]	渡部昭洋			
[進行副委員長]	門馬克己			
[受付進行委員]	古宮加代子	橋本真琴	清水節子	熊田富子
[施設委員長]	坂本孝夫			
[施設委員]	県中地区ジュニアクラブ保護者会			
[救護委員]	青山義和 (兼)			
[審判委員長]	大瀧重直			
[審判副委員長]	大河内秀夫			
[審判委員]	県中ソフトテニス連盟会員			

【 式 次 第 】

【 開 会 式 】

- ☆ 選手・役員整列
- ☆ 開会宣言
- ☆ 優勝杯返還
男子：影山 達也・矢吹 輝 ペア
女子：関 希花・近内 汐里 ペア
- ☆ 大会会長あいさつ
- ☆ 競技上の注意
- ☆ 選手宣誓
- ☆ 閉式通告
- ☆ 選手・役員退場

【 閉 会 式 】

- ★ 選手・役員整列
- ★ 閉式通告
- ★ 成績発表・表彰
- ★ 大会会長あいさつ
- ★ 閉会宣言
- ★ 選手・役員退場
- ★ 入賞選手写真撮影

競 技 上 の 注 意

1. 競技は（公財）日本ソフトテニス連盟ハンドブックにより行う。
2. 競技は、予選リーグ戦、決勝トーナメント戦によって行う。
予選リーグを5ゲーム、決勝トーナメントは7ゲームで行う。
なお、進行状況によりゲーム数を変更することがある。
3. 大会使用球は男女ともにケンコーボールとする。
4. 審判は、選手審判とし、予選リーグについては進行予定表の通りとする。
決勝トーナメントは、敗者審判を原則とする。
5. コート割り及び進行は進行予定表の通りとするが、やむを得ない事情で変更することがある。
6. トスは、第1試合をコート上で行い、第2試合目以降、本部でトスを行なった後ベンチで待機すること。
7. ベンチは、若い番号が審判台を背にして左側とする。
8. コートには試合をする選手と認定されたベンチコーチ及び次の試合の待機選手のみが入れる。
9. マッチ前の練習は1分以内とする。ただし、進行の都合で省略することがある。
10. プレー中は、ゼッケンが必ず見えるようにすること。
11. トレーナーの着用は認めるが、パーカー等のフード付きはゼッケンが見づらくなる事から禁止とする。
12. 審判台の下に飲み物を置いている場合、チェンジサービスの際の水分補給を認める。
また、ファイナルゲームは審判台の下に飲み物を置き、チェンジサイズの際の水分補給を認める。
13. ベンチコーチは必ず認定証を携行し明示すること。
14. コート外からのアドバイスおよび過度な応援は禁止する。
15. 本部への申し出は、各団体の当日の責任者1名のみとする。
16. 表彰は各部門とも3位までを表彰する。（3位決定戦は行わない）
17. 東北インドア予選通過者は、本日中に参加料1ペア2,000円を添えて参加申し込みを行うこと。
18. 各自、ゴミは整理してお持ち帰り下さい。

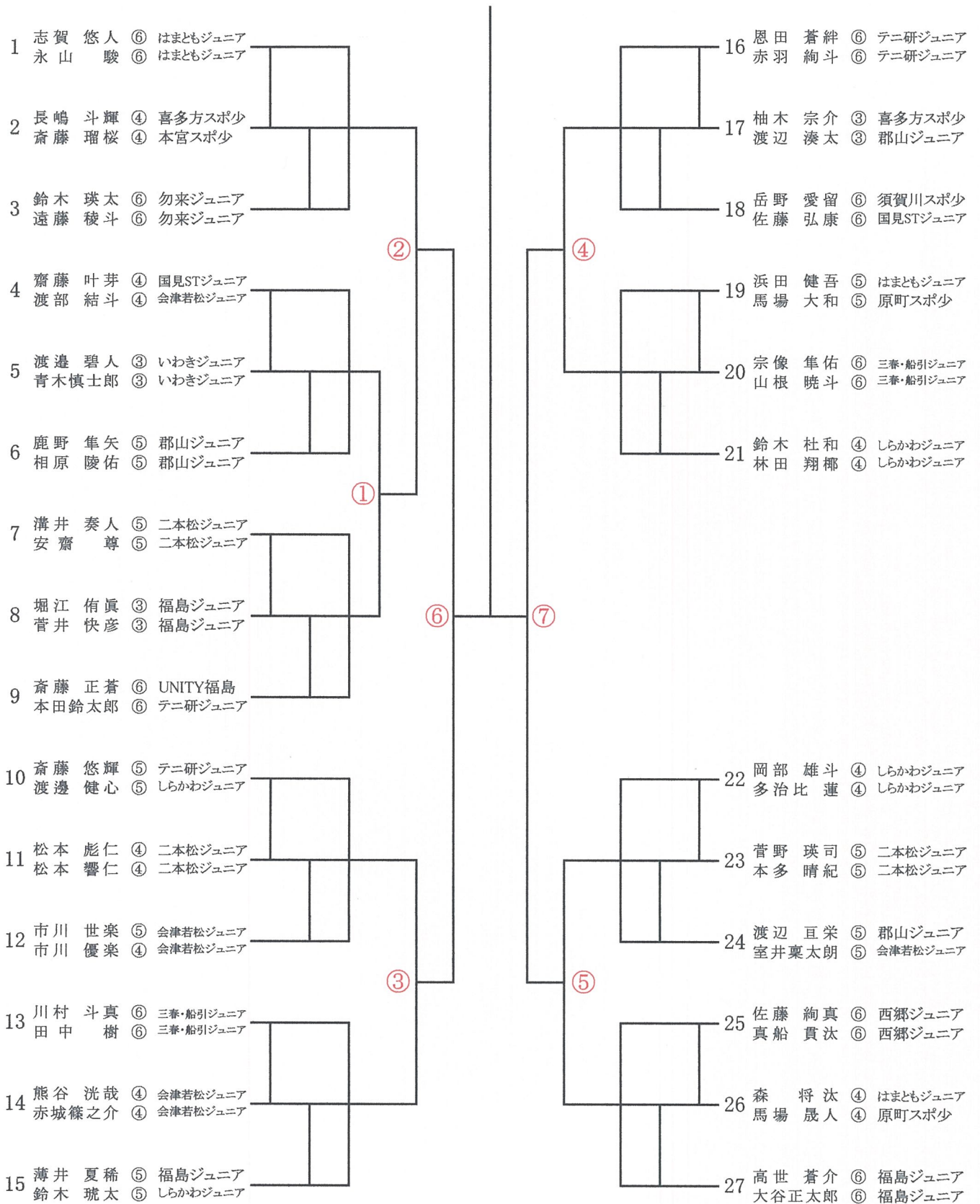
栄光の記録 NO. 1

回次 開催地・場所	男子 女子	優 勝	準 優 勝	三 位	
第1回 福島市体育館	男子	中野目和也⑥・田部井・敏彦⑥ (西郷ジュニア)	伊藤聡美⑤・丹治 賢⑥ (福島ジュニア)	伊東伸浩⑥・横山泰弘⑤ (福島ジュニア)	中野目貴士④・国井勝也⑤ (西郷ジュニア)
	女子	木村 美香⑥・菊池慶子⑥ (西郷ジュニア)	佐藤奈津美④・新聞 織④ (福島ジュニア)	半沢 尚子⑥・小幡明子⑥ (笹谷スポ少)	紺野紘美⑥・佐藤貴和子⑤ (福島ジュニア)
第2回 あづま総合体育館	男子	国井勝也⑥・鈴木友博⑥ (西郷ジュニア)	中野目貴士⑤・カ田直樹⑤ (西郷ジュニア)	浅野哲生⑤・鈴木洋平⑤ (福島ジュニア)	横山 泰弘⑥・谷哲矢⑤ (福島ジュニア)
	女子	佐藤奈津美⑤・野田史穂里⑤ (福島ジュニア)	橋内悠⑤・新聞沙織⑤ (福島ジュニア)	斎藤 恵⑥・久保未⑥ (西郷ジュニア)	丸井絵美子⑤・鈴木光子⑤ (笹谷スポ少)
第3回 富岡ふれあいドーム 富岡総合体育館	男子	中野目貴士⑥・カ田 直樹⑥ (西郷ジュニア)	谷 哲矢⑥・浅野哲生⑥ (福島ジュニア)	田熊政道⑥・樋渡裕樹④ (大熊ジュニア)	宗像秀明⑤・山川和良⑤ (富岡スポ少)
	女子	佐藤奈津美⑥・野田史穂里⑥ (福島ジュニア)	丸井絵美子⑥・新聞沙織⑥ (福島ジュニア)	田中幸枝⑥・菊池真理子⑥ (西郷ジュニア)	加藤かおり⑤・齋藤明子⑤ (富岡スポ少)
第4回 富岡ふれあいドーム 富岡総合体育館	男子	宗像秀明⑥・北田旭彦⑥ (富岡スポ少)	猪狩幸二⑥・山川和良⑥ (富岡スポ少)	樋渡裕樹⑤・菅家大貴② (大熊ジュニア)	佐久間傑⑥・原 周平⑤ (福島ジュニア)
	女子	加藤かおり⑥・齋藤明子⑥ (富岡スポ少)	石川 忍⑥・佐藤雅子⑥ (笹谷信陵ジュニア)	米沢由美子⑥・植田杏子⑥ (浪江スポ少)	中村早也香④・鈴木美和子④ (福島ジュニア)
第5回 富岡ふれあいドーム 富岡総合体育館	男子	橋本優佑⑥・草野 英樹⑥ (西郷ジュニア)	鈴木悠司⑥・原周平⑥ (福島ジュニア)	渡辺諒⑥・佐藤大悟⑥ (福島ジュニア)	樋渡裕樹⑥・吉田一貴⑤ (大熊ジュニア・郡山ジュニア)
	女子	岩東美里⑤・横山由佳⑤ (大熊ジュニア)	井戸川美南⑤・今村瑠美⑤ (大熊ジュニア)	齋藤真実⑥・鈴木雅子⑥ (富岡スポ少)	中村早也香⑤・鈴木美和子⑤ (福島ジュニア)
第6回 富岡ふれあいドーム 富岡総合体育館 大熊総合体育館	男子	五十嵐飛龍⑤・金子裕樹⑤ (福島ジュニア)	久保辰徳⑤・草野信悟⑤ (西郷ジュニア)	鈴木拓也⑤・村井唯嘉⑤ (西郷ジュニア)	渡辺寛人⑤・丹治史也⑥ (福島ジュニア)
	女子	井戸川美南⑥・今村瑠美⑥ (大熊ジュニア)	岩東美里⑥・横山由佳⑥ (大熊ジュニア)	渡辺智恵⑥・三島阿佑美⑥ (富岡スポ少)	植杉直子⑥・常法寺桃子⑥ (大熊ジュニア)
第7回 富岡ふれあいドーム 富岡総合体育館 大熊総合体育館	男子	五十嵐飛龍⑥・金子裕樹⑥ (福島ジュニア)	高橋知由貴⑤・菅家大貴⑤ (大熊ジュニア)	草野誠⑥・遠藤克彦⑥ (三和町STC)	荻野光彦④・草野秀平⑤ (三和町STC)
	女子	渡辺瑛子⑥・渡辺智子⑥ (大熊ジュニア)	太田もえみ⑥・笹木菜緒⑥ (笹谷信陵ジュニア)	村山美紀⑥・猪狩かすみ⑥ (富岡スポ少)	田主麻美子⑤・齋藤 みどり⑤ (富岡スポ少)
第8回 富岡ふれあいドーム 富岡総合体育館 大熊総合体育館	男子	草野鉄也⑤・横山博樹⑤ (西郷ジュニア)	高橋知由貴⑥・菅家大貴⑥ (大熊ジュニア)	荻野光彦⑤・草野仁⑤ (三和町STC)	大橋徹⑥・鈴木聡崇⑥ (福島ジュニア)
	女子	田主麻美子⑥・齋藤 みどり⑥ (富岡スポ少)	中家江海⑥・高橋英里⑥ (富岡スポ少)	佐藤倫子⑤・宮本むつ美⑥ (福島ジュニア)	古宮菜衣⑥・渡辺由香⑥ (郡山ジュニア)
第9回 富岡ふれあいドーム 富岡総合体育館 大熊総合体育館	男子	草野 鉄也⑥・横山宏樹⑥ (西郷ジュニア)	塩田亮⑥・直井宏樹⑥ (西郷ジュニア)	福本和生⑥・福本良隆④ (郡山ジュニア)	淡路雄翔⑥・菊地洋平⑥ (笹谷信陵ジュニア)
	女子	佐藤倫子⑥・鈴木美織理⑥ (福島ジュニア)	薄葉彩④・大槻麗④ (西郷ジュニア)	大槻桜⑥・石田絵梨香⑥ (西郷ジュニア)	笹木美咲⑤・長澤真由美⑤ (笹谷信陵ジュニア)
第10回 富岡ふれあいドーム 富岡総合体育館 大熊総合体育館	男子	鈴木義文⑥・西村直樹⑥ (西郷ジュニア)	吉田憲司④・福本良隆⑤ (郡山ジュニア)	和知雄大⑤・鈴木琢己④ (西郷ジュニア)	藤田達也⑥・高崎健吾⑥ (西郷ジュニア)
	女子	薄葉彩⑤・大槻麗⑤ (西郷ジュニア)	長澤真由美⑥・笹木美咲⑥ (笹谷信陵ジュニア)	穴戸 絵美⑥・長谷川友香⑥ (伊達ジュニア)	金子真央⑥・茂木美咲⑥ (福島ジュニア)
第11回 富岡ふれあいドーム 富岡総合体育館 大熊総合体育館	男子	吉田憲司⑤・福本良隆⑥ (郡山ジュニア)	佐川 祐太⑥・千葉達彦⑥ しらかわジュニア	和知雄大⑤・鈴木風馬⑥ (西郷ジュニア)	鈴木琢己⑤・鈴木美貴男⑤ (西郷ジュニア)
	女子	薄葉彩⑥・大槻麗⑥ (西郷ジュニア)	笹山紫保⑥・村山悦美⑥ (富岡スポ少)	佐川藍彩⑥・高橋凧沙⑥ (福島ジュニア)	大友かな⑥・丹治愛美⑥ (福島ジュニア)
第12回 富岡ふれあいドーム 富岡総合体育館 大熊総合体育館	男子	鈴木琢己⑥・恩田健人⑥ (西郷ジュニア)	中野心輔⑥・荒川皓哉⑥ (国見ジュニア)	大槻郁也⑥・嘉斎寛⑥ (郡山ジュニア)	長峰暢浩⑥・山田亞蓮⑥ (富岡スポ少)
	女子	山田優菜⑤・八代麻那⑥ (笹谷信陵ジュニア)	石田美紗希⑥・金内真里⑥ (西郷ジュニア)	泉田美沙希⑥・君塚 麻里⑥ (三春船引ジュニア)	鈴木友梨⑤・西村麻未⑤ (西郷ジュニア)
第13回 富岡ふれあいドーム 富岡総合体育館 大熊総合体育館	男子	小山尚粋⑥・永山太陽⑥ (西郷ジュニア)	斎藤拓弥⑥・仁平拓郎⑥ (西郷ジュニア)	矢田部瑛⑥・藤田悠⑥ (東釜子ジュニア・しらかわジュニア)	片倉由貴⑥・萩原諒⑥ (大熊スポ少・富岡スポ少)
	女子	鈴木友梨⑥・西村麻未⑥ (西郷ジュニア)	山田優菜⑥・赤間澤⑥ (笹谷信陵ジュニア)	猪狩佳奈子⑥・齋藤千夏⑥ (富岡スポ少)	永井里佳⑥・半谷美咲⑤ (双葉スポ少)
第14回 富岡ふれあいドーム 富岡総合体育館 大熊総合体育館	男子	柳勇男介⑥・安瀬登軌⑥ (三春船引ジュニア)	小山寿也⑥・桑原悖⑥ (本宮スポ少・国見ジュニア)	高崎直人⑥・和知邦大⑥ (西郷ジュニア)	熊沢步哉⑤・田辺雅人③ (郡山ジュニア)
	女子	那須咲帆⑥・半谷美咲⑥ (双葉スポ少)	佐藤夏妃⑥・安斎深咲⑥ (二本松ジュニア)	齋藤 恵⑤・井出二菜⑤ (富岡スポ少)	小松みく⑤・永山縁⑤ (西郷ジュニア)

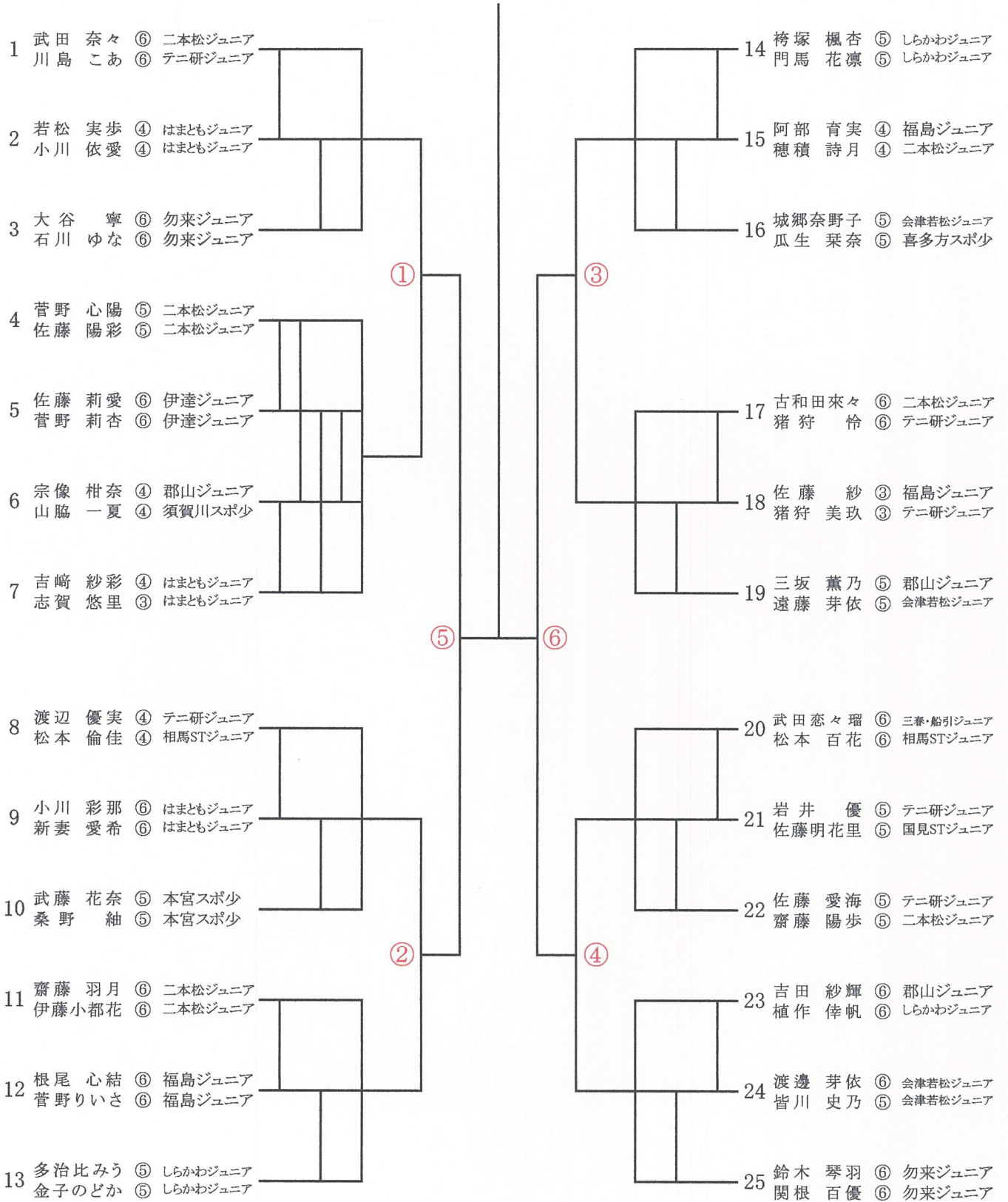
栄光の記録 NO. 2

回次 開催地・場所	男子 女子	優 勝	準 優 勝	三 位	
第 15回 富岡ふれあいドーム 富岡総合体育館 大熊総合体育館	男子	田辺雅人④・伊藤集⑤ (郡山ジュニア)	斎藤裕大⑥・熊沢歩哉⑥ (郡山ジュニア)	阿部蒼明⑥・佐藤光希⑤ (福島ジュニア)	高橋巧⑥・本間峻誠⑥ (原町スポ少)
	女子	小松みく⑥・永山緑⑥ (西郷ジュニア)	黒澤綾乃⑥・加藤幸奈⑥ (双葉スポ少)	齋藤恵⑥・井出二菜⑥ (富岡スポ少)	小山 舞⑤・鈴木梨沙⑤ (西郷ジュニア)
第 16回 富岡ふれあいドーム 富岡総合体育館 大熊総合体育館	男子	田辺雅人⑤・渡辺奎吾⑤ (郡山ジュニア)	工藤健貴⑥・佐藤光希⑥ (福島ジュニア)	林民生④・根本大地④ (富岡スポ少)	伊藤直人⑥・伊藤集⑥ (郡山ジュニア)
	女子	小山 舞⑥・鈴木梨沙⑥ (西郷ジュニア)	大貫彩⑤・久我奈々子⑤ (西郷ジュニア)	松田真央⑥・安斎陽菜子⑥ (二本松ジュニア)	橋本亜依⑥・半沢ゆい⑥ (三春船引ジュニア)
第 17回 富岡ふれあいドーム 富岡総合体育館 大熊総合体育館	男子	田辺雅人⑥・渡辺奎吾⑥ (郡山ジュニア)	林 民生⑤・根本大地⑤ (富岡スポ少)	北野亮介④・檜山遥斗④ (西郷ジュニア)	西村将太⑤・鈴木竜弥④ (西郷ジュニア)
	女子	大貫 彩⑥・久我奈々子⑥ (西郷ジュニア)	原田加香⑥・氏家日菜⑥ (三春船引ジュニア)	松田真央⑥・根本睦⑥ (二本松ジュニア)	原田由文⑤・佐藤未来⑤ (国見ジュニア)
第 18回 西部体育館 西部第二体育館	男子	北野亮介⑤・檜山遥斗⑤ (西郷ジュニア)	林 民生⑥・根本大地⑥ (富岡スポ少)	根本拓哉⑤・鈴木竜弥⑤ (西郷ジュニア)	水野雅之⑥・萩原斗夢⑥ (大熊スポ少・富岡スポ少)
	女子	原田由文⑥・佐藤未来⑥ (国見ジュニア)	森合弥代⑥・泉田茉津子⑥ (大熊スポ少)	鈴木愛里沙⑥・片野理音⑥ (二本松ジュニア)	竹内湖乃実⑥・小松芹奈⑥ (西郷ジュニア)
第 19回 西部体育館	男子	北野 亮介⑥・檜山 遥斗⑥ (西郷ジュニア)	根本拓哉⑥・鈴木竜弥⑥ (西郷ジュニア)	北野敦貴④・渡辺真尋④ (西郷ジュニア・二本松ジュニア)	久我智輝⑤・鈴木智也⑤ (西郷ジュニア・二本松ジュニア)
	女子	植田朱莉⑥・石田恵美莉⑥ (西郷ジュニア)	角田夏歩⑥・宗像海花⑤ (西郷ジュニア)	石井杏奈⑥・新田美波⑥ (郡山ジュニア)	佐藤幸捺⑥・尾形まひる⑥ (二本松ジュニア)
第 20回 西部体育館 西部第二体育館	男子	大内悠生⑥・斎藤円空⑥ (二本松ジュニア)	久我智輝⑥・鈴木智也⑥ (西郷ジュニア)	北野敦貴⑤・渡辺真尋⑤ (西郷ジュニア・二本松ジュニア)	吉田英斗⑥・会田遥輝⑥ (郡山ジュニア)
	女子	角田夏歩⑥・宗像海花⑥ (西郷ジュニア)	長井穂乃実⑥山口優香⑥ (喜多方スポ少)	鈴木春愛⑥鈴木 明⑥ (二本松ジュニア)	高澤夢実⑥二瓶ちおり⑥ (福島ジュニア)
第 21回 西部体育館 西部第二体育館	男子	北野敦貴⑥・渡辺真尋⑥ (西郷ジュニア・二本松ジュニア)	斎須大夢⑥・藤田海凌⑥ (白河東STJ)	宗像剛琉⑥・遠藤大樹⑥ (三春船引ジュニア)	二瓶碧音⑥・松本詩生⑥ (須賀川スポ少・二本松ジュニア)
	女子	水野純寧⑥・佐藤そら⑥ (須賀川スポ少)	橋本咲結⑥・伊丹美杜⑥ (郡山ジュニア)	増子端姫⑥・鈴木花南⑥ (しらかわジュニア)	鎌田美樹⑤・永沼さくら⑤ (須賀川スポ少)
第 22回 西部第二体育館	男子	二瓶碧音⑥・松本詩生⑥ (二本松ジュニア)	遠藤希来⑤・菅野暖空⑤ (二本松ジュニア)	会田楓輝⑥・橋本蒼弥⑥ (郡山ジュニア)	吉田 航⑤・常田昇生⑤ (郡山ジュニア)
	女子	鎌田美樹⑥・永沼さくら⑥ (須賀川スポ少)	相山幸希奈⑤・大越芽珠⑤ (西郷ジュニア)	鈴木そら⑥・近藤陽菜⑥ (しらかわジュニア・西郷ジュニア)	大河原心愛⑥・原田 翠⑥ (郡山ジュニア)
第 23回 西部第二体育館	男子	吉田 航⑥・常田昇生⑥ (郡山ジュニア)	遠藤希来⑥・菅野暖空⑥ (二本松ジュニア)	大倉丞太郎⑤・増子朝飛⑤ (しらかわジュニア)	佐藤太登⑤・保住弥英⑤ (二本松ジュニア)
	女子	佐藤未宙⑥・清水 空⑥ (西郷ジュニア)	相山幸希奈⑥・大越芽珠⑥ (西郷ジュニア)	安藤紗矢⑥・遠藤柚葉⑥ (二本松ジュニア)	渡邊紗英⑥・佐藤美桜⑥ (二本松ジュニア)
第 24回 西部体育館 西部第二体育館	男子	保住弥英⑥・佐藤太登⑥ (二本松ジュニア)	大倉丞太郎⑥・増子朝飛⑥ (しらかわジュニア)	草野啄巳⑥・尾股隼太郎⑥ (しらかわジュニア)	佐藤 良吹⑥・菅原大馳⑥ (しらかわジュニア・須賀川スポ少)
	女子	水野希咲⑥・水野日香莉⑥ (須賀川スポ少)	坂本朱羽⑥・菊地陽奈⑥ (はまともジュニア・相馬馬陵ジュニア)	首藤さやか⑥・青木若葉⑥ (勿来ジュニア)	藤井心愛⑤・佐藤奈緒⑤ (相馬馬陵ジュニア)
第 25回 西部体育館	男子	津田聖弥⑥・菅野百音⑥ (相馬馬陵ジュニア・相馬馬陵ジュニア)	佐藤優真④・北野咲斗④ (西郷ジュニア)	室井楓伍⑤・宗像颯⑤ (西郷ジュニア)	袴塚晃和⑥・橋本希良⑥ (しらかわジュニア)
	女子	根本いすみ⑥・川上桜季⑥ (須賀川スポ少)	助川愛依⑥・箱崎未歩⑥ (三春・船引ジュニア)	真船姫来⑥・野崎優佳⑥ (西郷ジュニア)	大倉心陽⑤・尾亦咲娃⑤ (しらかわジュニア・SUTC)
第 26回 西部体育館 西部第二体育館	男子	佐藤優真⑤・北野咲斗⑤ (西郷ジュニア)	長谷部凱大⑥・根本遼樹⑥ (しらかわジュニア・勿来ジュニア)	渡辺智隼⑥・佐藤慧斗⑥ (二本松ジュニア)	室井楓伍⑥・宗像颯⑥ (西郷ジュニア)
	女子	二瓶愛梨⑤・大河原唯⑤ (須賀川スポ少)	佐久間結愛⑥・坪井愛理⑥ (三春・船引ジュニア)	馬上世愛④・吉田唯杏③ (勿来ジュニア・三春船引ジュニア)	大倉心陽⑥・尾亦咲娃⑥ (しらかわジュニア・SUTC)
第 27回 西部体育館 西部第二体育館	男子	佐藤優真⑥・北野咲斗⑥ (西郷ジュニア)	相山尚慧⑥・櫻本珠穂⑥ (西郷ジュニア)	宮本凌生⑤・青木大⑤ (学法石川ジュニア・三和町STC)	佐藤蒼真⑤・室井 悠伍⑤ (西郷ジュニア)
	女子	大武 姫菜④・大武 夢菜④ (須賀川スポ少)	二瓶愛梨⑥・大河原唯⑥ (須賀川スポ少)	馬上世愛⑤・吉田唯杏④ (勿来ジュニア・三春船引ジュニア)	生田日和奈⑥・神長愛菜⑥ (SUTC)
第 28回 西部体育館 郡山総合体育館	男子	宮本凌生⑥・青木大⑥ (学法石川ジュニア・三和町STC)	佐藤蒼真⑥・室井悠伍⑥ (西郷ジュニア)	佐藤凜空⑥・冨塚涼雅⑤ (テニ研ジュニア・三春船引ジュニア)	川島虎希⑤・本田周也⑤ (テニ研ジュニア)
	女子	大武 姫菜⑤・大武 夢菜⑤ (二本松ジュニア)	吉田唯杏⑤・高橋ことね⑤ (三春船引ジュニア・二本松ジュニア)	門馬椿姫⑥・松本夢叶⑥ (相馬STジュニア)	関希花⑥・近内汐里⑥ (二本松ジュニア)
第 29回 西部体育館 郡山総合体育館	男子	影山達也⑥・矢吹輝⑥ (郡山ジュニア)	川島虎希⑥・本田周也⑥ (テニ研ジュニア)	穂積壮琉⑥・齋藤逞登⑥ (二本松ジュニア)	志賀 悠人⑤・永山駿⑤ (はまともジュニア)
	女子	関希花⑥・近内汐里⑥ (二本松ジュニア)	斎藤紗希⑥・川島こあ⑤ (テニ研ジュニア)	松本亜里紗⑥・武田奈々⑥ (二本松ジュニア)	安齋莉愛⑥・元内星奈⑥ (二本松ジュニア)

男子の部



女子の部



第30回福島県小学生インドアソフトテニス大会進行表

順番	Aコート			Bコート		
	種目	対戦	審判	種目	対戦	審判
1	男子	4-5	1	男子	7-8	25
2	男子	10-11	※	男子	13-14	※
3	男子	1-2	※	男子	16-17	※
4	男子	5-6	※	男子	19-20	※
5	男子	8-9	※	男子	22-23	※
6	男子	11-12	※	男子	25-26	※
7	男子	14-15	※	男子	17-18	※
8	男子	2-3	※	男子	20-21	※
9	男子	4-6	※	男子	23-24	※
10	男子	7-9	※	男子	26-27	※
11	男子	10-12	※	男子	16-18	※
12	男子	13-15	※	男子	19-21	※
13	男子	1-3	※	男子	22-24	※
14	男子	①	敗	男子	25-27	※
15	男子	②	敗	男子	④	敗
16	男子	③	敗	男子	⑤	敗
17	男子	⑥	敗	男子	⑦	敗
18	男子	決勝	敗			

順番	Aコート			Bコート		
	種目	対戦	審判	種目	対戦	審判
1	女子	4-5	11	女子	6-7	23
2	女子	1-2	※	女子	14-15	※
3	女子	8-9	※	女子	17-18	※
4	女子	11-12	※	女子	20-21	※
5	女子	4-6	※	女子	23-24	※
6	女子	5-7	※	女子	15-16	※
7	女子	2-3	※	女子	18-19	※
8	女子	9-10	※	女子	21-22	※
9	女子	12-13	※	女子	24-25	※
10	女子	5-6	※	女子	14-16	※
11	女子	4-7	※	女子	17-19	※
12	女子	1-3	※	女子	20-22	※
13	女子	8-10	※	女子	23-25	※
14	女子	11-13	※	女子	③	敗
15	女子	①	敗	女子	④	敗
16	女子	②	敗	女子	⑥	敗
17	女子	⑤	敗			
18	女子	決勝	敗			

☆第1試合は指定審判とし、第2試合以降（※印）は、試合終了ペアの各1名が残り勝者ペアから正審を出す事とする。

☆決勝トーナメントからは前の試合の敗者審判とする。

第30回福島県小学生インドアソフトテニス大会練習コート割

女子（土曜日）

時間	A コート				B コート					
7:40~ 8:10	国見 (1)	伊達 (2)	福島 (4)	テニ研 (6)	二本松 (8)	本宮 (2)	三春船引 (1)			
8:10~ 8:40	しらかわ (5)	郡山 (3)	須賀川 (1)	会津若松 (4)	喜多方 (1)	相馬ST (2)	はまとも (6)	勿来 (4)		
8:45~	代表者会議									
9:00~	開会式									

男子（日曜日）

時間	A コート				B コート					
7:40~ 8:10	福島 (5)	しらかわ (6)	テニ研 (4)	UNITY福島 (1)	国見 (2)	会津若松 (6)	須賀川 (1)	郡山 (4)	喜多方 (2)	本宮 (1)
8:10~ 8:40	二本松 (6)	三春船引 (4)	西郷 (2)		はまとも (4)	いわき (2)	勿来 (2)	原町 (2)		
8:45~	代表者会議									
9:00~	開会式									

() 内数字は人数です。

※練習ボールは、男女とも次の団体で各120球の準備をお願い致します。
二本松ジュニア・しらかわジュニア・テニ研ジュニア・はまともジュニア

第30回福島県小学生インドアソフトテニス大会 参加団体一覧

(単位：人)

番号	クラブ名	男子	女子	合計
1	国見ジュニア	2	1	3
2	伊達ジュニア		2	2
3	福島ジュニア	5	4	9
4	テニ研ジュニア	4	6	10
5	UNITY福島	1		1
6	二本松ジュニア	6	8	14
7	本宮スポ少	1	2	3
8	郡山ジュニア	4	3	7
9	三春・船引ジュニア	4	1	5
10	須賀川スポ少	1	1	2
11	しらかわジュニア	6	5	11
12	西郷ジュニア	2		2
13	会津若松ジュニア	6	4	10
14	喜多方スポ少	2	1	3
15	相馬STジュニア		2	2
16	原町スポ少	2		2
17	いわきジュニア	2		2
18	はまともジュニア	4	6	10
19	勿来ジュニア	2	4	6
	合計	54	50	104