

第57回福島県インドアソフトテニス選手権大会 兼 第58回東北インドアソフトテニス選手権大会 福島県予選会

期日： 令和6年1月14日(日)35男子、45男子、シニア55男子、45・55女子
シニア60男子、シニア60女子、シニア65男子・シニア70男子
令和6年1月21日(日) 一般男子、一般女子

会場： 福島市「あづま総合体育館」

「めざすのは マナーとプレーの 上級者」

令和4年度マナー向上キャンペーン優秀作品
武藤利奈(本宮ソフトテニススポーツ少年団)

| | |
|-----|---------------------------|
| 主 催 | 福島県ソフトテニス連盟 |
| 主 管 | 県北ソフトテニス連盟 福島市ソフトテニス協会 |
| 後 援 | 福島民報社 福島民友新聞社 |
| 協 賛 | ナガセケンコー株式会社 |

〈 大会役員 〉

- [大会顧問] 斎藤弥三郎 鈴木 洋子 藤田 晴史 西山 勢子 青木 信博
中島 功 星 益稔 武山 上雄 齋藤 博文 江尻 久三
- [大会会長] 川島 登
- [大会副会長] 熊坂 雄延 遠藤 雄一 村田 功 小沼 武時 齋藤 眞一
由田 営史 平澤 洋介 高橋 英二 高木 直子 田島 豊
小形 義元 菊田 茂男
- [大会委員長] 小野間幸一
- [大会副委員長] 大瀧 重直 青山 義和 森本 聡 高橋 邦幸 吉田 茂
- [大会委員] 長谷部浩行 佐藤 昇 黒田 修一 中野 雅弘 渡部 昭洋
田邊真佐子 三菅 光晴 鈴木 健一 鈴木 忠賢 二階堂裕之
松崎 法夫

〈 競技役員 〉

- [総務委員長] 大瀧 重直
- [総務副委員長] 佐久間寿美子
- [総務委員] 星 正人
- [競技委員長] 鈴木 忠賢
- [競技副委員長] 佐藤 淳
- [競技委員] 佐藤 真 鈴木 光浩 塩田 咲江 宇田 寛之 高橋 雅
- [式典委員長] 松崎 成次
- [式典副委員長] 佐賀 勝
- [式典委員] 冨塚 英二 半野 君雄
- [記録進行委員長] 菊田 悟
- [記録進行副委員長] 佐久間寿美子
- [進行委員] 遠藤 吉嗣 野地明日香 惠津森一葉
- [受付接待委員長] 佐久間寿美子
- [受付接待委員] 野地明日香
- [施設委員長] 菊田 茂男
- [施設委員] 福島市ソフトテニス協会
- [救護委員] 菅野 智之 塩田 咲江
- [審判委員長] 大瀧 重直
- [審判副委員長] 三菅 光晴
- [審判委員] 県北ソフトテニス連盟審判員

【式典次第】

【開会式】

- 1 選手・役員整列
- 2 開会宣言
- 3 優勝杯返還
- 4 大会会長あいさつ
- 5 来賓祝辞
- 6 競技上の注意
- 7 選手宣誓
- 8 閉会通告
- 9 選手・役員退場

【閉会式】 試合終了後～

- 1 選手・役員整列
- 2 開会通告
- 3 成績発表
- 4 表彰
- 5 大会会長あいさつ
- 6 閉会宣言
- 7 選手・役員退場
- ★ 入賞選手写真撮影

優勝杯返還(前年度優勝ペア)

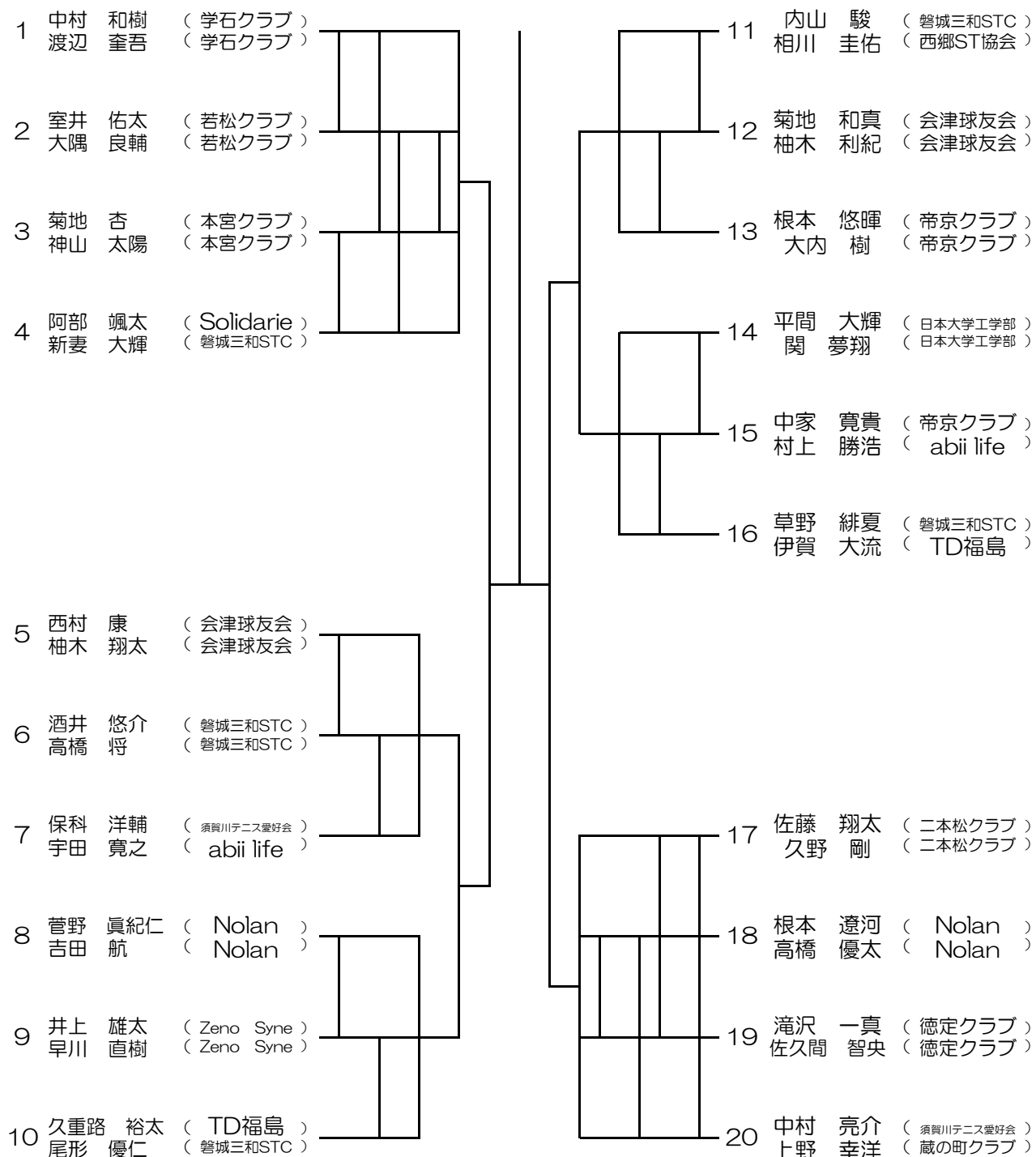
- ① 一般男子・・・千坂亮智・佐藤芳樹(福島大学)
- ② 一般女子・・・大和田桃菜・安富朱莉(TEAMひだまり)
- ③ 35男子・・・原裕喜・会田真(会津美里ST協会・須賀川テニス愛好会)
- ④ 45男子・・・菅野智之・渡辺正樹(福島テニス研究会)
- ⑤ シニア55男子・・・広島康浩・武田秀作(いわきクラブ・須賀川テニス愛好会)
- ⑥ シニア55女子・・・中野直美・高橋佳子(いわきクラブ)
- ⑦ シニア60男子・・・中野雅弘・佐藤光一(いわきクラブ・二本松クラブ)
- ⑧ シニア65男子・・・寺島由喜夫・鈴木貴一(伊達STC・いわきクラブ)
- ⑨ シニア65女子・・・森川文子・松本和香子(会津美里ST協会・SLC)
- ⑩ シニア70男子・・・鈴木健一・馬上千秋(須賀川テニス愛好会・旭STC)
- ⑪ シニア70女子・・・吉田シサ子・新妻恭子(いわきクラブ)

競技上の注意

1. 競技は(公財)日本ソフトテニス連盟ハンドブックにより行う。
2. 試合は、予選リーグ戦、決勝トーナメント戦又は、決勝リーグによって行う。
3. マッチはすべて7ゲームで行う。
4. 大会使用球はケンコーボールとする。
5. コートは本部側からA. B. Cコートとする。
6. ベンチは、審判台を背に小さい番号のチームが左側とする。
7. 審判は、初戦は指定審判とし、予選リーグについては、試合進行表による。
決勝トーナメント初戦はそのコートの最後の敗者とし、その後は敗者審判を原則とする。
8. コート割り及び進行の予定は組合せ進行予定表のとおりとするが、やむを得ない事情で変更することがある。
9. 参加選手は所定のゼッケンを背中に見える位置に着用すること。
10. マッチ前の練習は1分以内とする。ただし、進行の都合で省略することがある。
11. 東北インドア出場ペア数は次のとおり。予選通過者は本日中に参加費を添えて申し込むこと。
一般男子上位4ペア、35女子、シニア65女子、シニア70男子、シニア70女子は上位1ペア、
その他の種別はすべて上位2ペア(※予選会を実施できない種別は、強化委員会推薦とする。)
12. 表彰は、一般男女、35男子が3位まで、45男女、シニア55女子、シニア60男女、シニア70男子は1位のみ、その他の種別はすべて2位までとする。(試合終了後、順次表彰、写真撮影を行う。)
13. 第58回東北インドア日程及び会場

| 日程 | 会場 | 種別 |
|----------|----------|-------------------------|
| 2月23日(金) | 一関市総合体育館 | シニア男女60、シニア男女65、シニア男女70 |
| 2月24日(土) | 一関市総合体育館 | 女子35、男女45、シニア男女55 |
| 2月25日(日) | 一関市総合体育館 | 一般男子、一般女子、男子35 |

一般男子の部



《 一般女子予選リーグ 》

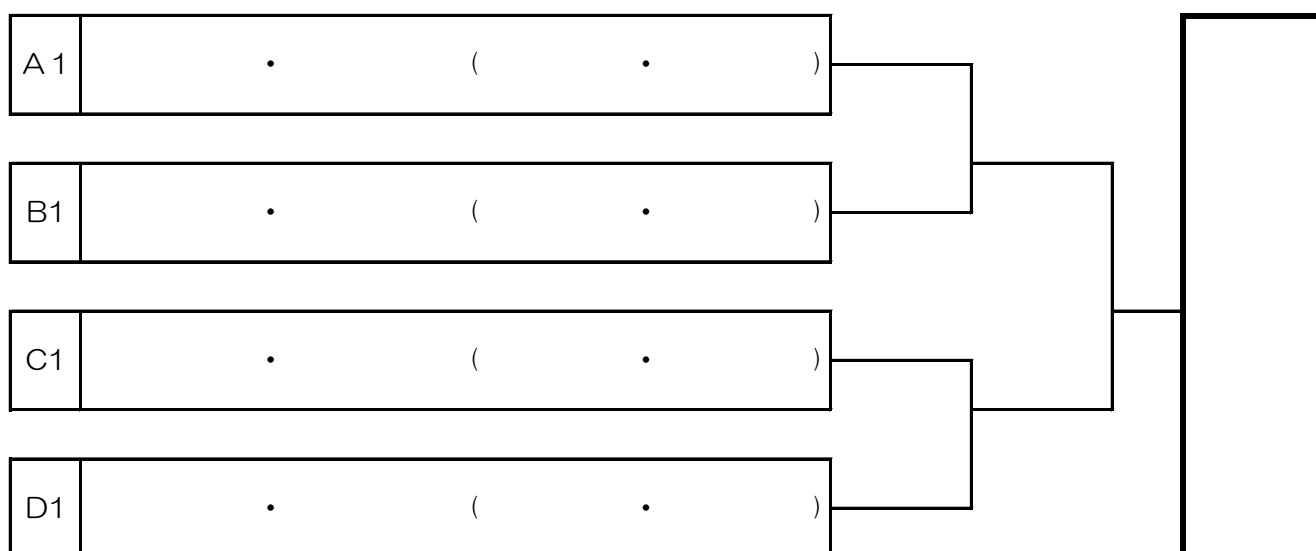
| Aブロック | | 1 | 2 | 3 | 勝率 | 差 | 順位 |
|-------|--------------------------------------|---|---|---|----|---|----|
| 1 | 大和田 桃菜・安富 朱莉 (TEAMひだまり ・ TEAMひだまり) | / | | | | | |
| 2 | 末永 明日香・斎須 莉帆 (白河レディース ・ 白河レディース) | | / | | | | |
| 3 | 野地 明日香・恵津森 一葉 (福島大学 ・ 福島大学) | | | / | | | |

| Bブロック | | 4 | 5 | 6 | 勝率 | 差 | 順位 |
|-------|--|---|---|---|----|---|----|
| 4 | 下川 さくら・引地 佑菜 (Zeno Syne ・ Zeno Syne) | / | | | | | |
| 5 | 吉田 真季・小林 芽依 (三春STC ・ 三和STC) | | / | | | | |
| 6 | 小松崎 茉代・前本 真弥 (ダンロップ ・ ダンロップ) | | | / | | | |

| Cブロック | | 7 | 8 | 9 | 勝率 | 差 | 順位 |
|-------|---------------------------------|---|---|---|----|---|----|
| 7 | 佐藤 夏妃・佐藤 彩 (二本松クラブ ・ 二本松クラブ) | / | | | | | |
| 8 | 田畑 麻綾・高橋 彩寧 (柴研クラブ ・ 柴研クラブ) | | / | | | | |
| 9 | 佐藤 あいり・大越 冴珠 (ダンロップ ・ 西郷ST協会) | | | / | | | |

| Dブロック | | 10 | 11 | 12 | 勝率 | 差 | 順位 |
|-------|------------------------------------|----|----|----|----|---|----|
| 10 | 小川 木乃花・清水 麻美 (ダンロップ ・ ダンロップ) | / | | | | | |
| 11 | 玉川 舞・石綿 菜月 (会津STクラブ ・ 会津STクラブ) | | / | | | | |
| 12 | 久重路ちあき・伊賀 舞香 (磐城三和STC ・ 磐城三和STC) | | | / | | | |

《 一般女子決勝トーナメント 》



《 35男子予選リーグ 》

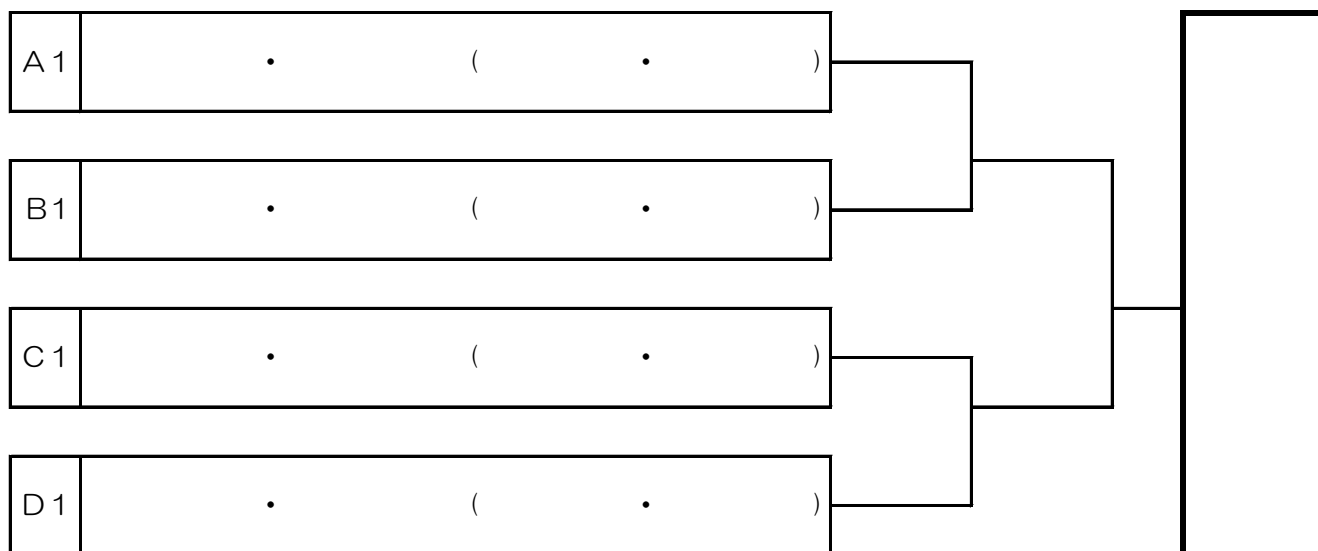
| Aブロック | | 1 | 2 | 3 | 勝率 | 差 | 順位 |
|-------|---|---|---|---|----|---|----|
| 1 | 原 裕 喜・会 田 真 (会津美里ST協会 ・ 須賀川テニス愛好会) | / | | | | | |
| 2 | 神 門 昂 佑・島 泰 介 (abii life ・ abii life) | | / | | | | |
| 3 | 中 根 和 隆・遠 藤 晃 宏 (東 ST 協会 ・ 蔵の町クラブ) | | | / | | | |

| Bブロック | | 4 | 5 | 6 | 7 | 勝率 | 差 | 順位 |
|-------|---|---|---|---|---|----|---|----|
| 4 | 飛 知 和 佑・菊 地 太 輔 (東ST協会 ・ 東ST協会) | / | | | | | | |
| 5 | 構 宏 章・齋 藤 司 (行健中教員 ・ 富田中教員) | | / | | | | | |
| 6 | 阿 部 義 則・田 子 聡 (三和町STC ・ 三和町STC) | | | / | | | | |
| 7 | 武 藤 広 樹・峯 慎 吾 (abii life ・ abii life) | | | | / | | | |

| Cブロック | | 8 | 9 | 10 | 勝率 | 差 | 順位 |
|-------|---|---|---|----|----|---|----|
| 8 | 深 沢 雅 人・宗 像 秀 明 (帝京クラブ ・ 帝京クラブ) | / | | | | | |
| 9 | 高 原 直 樹・安 彦 拓 郎 (abii life ・ abii life) | | / | | | | |
| 10 | 鈴 木 武 典・佐久間 泰経 (東 ST 協会 ・ 東ST協会) | | | / | | | |

| Dブロック | | 11 | 12 | 13 | 勝率 | 差 | 順位 |
|-------|---|----|----|----|----|---|----|
| 11 | 草 野 博 文・鈴 木 康 寛 (磐城三和S・T・C ・ 磐城三和S・T・C) | / | | | | | |
| 12 | 岳 野 俊 輔・吉 田 真 輔 (Nolan ・ Nolan) | | / | | | | |
| 13 | 佐 久 間 満・富 塚 英 二 (三 春 STC ・ 福島STクラブ) | | | / | | | |

《 35男子決勝トーナメント 》



《 45男子決勝リーグ 》

| Aブロック | | 1 | 2 | 3 | 勝率 | 差 | 順位 |
|-------|-----------------------------------|---|---|---|----|---|----|
| 1 | 菅野 智之・吉田 達也 (福島テニス研究会 ・ 東ST協会) | / | | | | | |
| 2 | 岡田 和由・小野寺 智勇 (旭STC ・ 旭STC) | | / | | | | |
| 3 | 三菅 光晴・渡辺 正樹 (二本松市役所 ・ 福島テニス研究会) | | | / | | | |

《 45女子・シニア55女子決勝リーグ 》

| Aブロック | | 1 | 2 | 3 | 勝率 | 差 | 順位 |
|-------|----------------------------------|---|---|---|----|---|----|
| 1 | 中野 直美・高橋 佳子 (いわきクラブ ・ いわきクラブ) | / | | | | | |
| 2 | 塩田 咲江・石田 晴美 (二本松クラブ ・ 白河レディース) | | / | | | | |
| 3 | 吉田 千春・笠間 真梨 (いわき七浜クラブ ・ 旭STC) | | | / | | | |

《 シニア55男子予選リーグ 》

| Aブロック | | 1 | 2 | 3 | 4 | 5 | 勝率 | 差 | 順位 |
|-------|-------------------------------------|---|---|---|---|---|----|---|----|
| 1 | 広島 康浩・武田 秀作 (いわきクラブ ・ 須賀川テニス愛好会) | / | | | | | | | |
| 2 | 斎藤 勇彦・佐藤 博之 (須賀川グリーンクラブ ・ いわきクラブ) | | / | | | | | | |
| 3 | 青木 伸夫・角田 敏明 (旭STC ・ 若松クラブ) | | | / | | | | | |
| 4 | 橋本 信一・青山 義和 (須賀川サンデー ・ 三春船引Jr) | | | | / | | | | |
| 5 | 柳 沼 仁・遠藤 吉嗣 (須賀川サンデー ・ 二本松市役所) | | | | | / | | | |

《 シニア60男子予選リーグ 》

| Aブロック | | 1 | 2 | 3 | 勝率 | 差 | 順位 |
|-------|----------------------------------|---|---|---|----|---|----|
| 1 | 中野 雅弘・佐藤 光一 (いわきクラブ ・ 二本松市役所) | / | | | | | |
| 2 | 相楽 正弘・楡 紀幸 (石川IST協会 ・ 須賀川グリーン) | | / | | | | |
| 3 | 丹伊田 茂・小野間 幸一 (三春クラブ ・ 桑野クラブ) | | | / | | | |

《 シニア60女子決勝リーグ 》

| Aブロック | | 1 | 2 | 3 | 勝率 | 差 | 順位 |
|-------|----------------------------------|---|---|---|----|---|----|
| 1 | 中野目理津子・熊谷 良江 (クラブACE ・ クラブACE) | | | | | | |
| 2 | 高橋 祐子・楡 恵子 (白河レディース ・ 須賀川グリーン) | | | | | | |

《 シニア65男子決勝リーグ 》

| Aブロック | | 1 | 2 | 3 | 4 | 5 | 勝 | 負 | 順位 |
|-------|-----------------------------------|---|---|---|---|---|---|---|----|
| 1 | 寺島 由喜夫・鈴木 貴一 (伊達STC ・ いわきクラブ) | | | | | | | | |
| 2 | 関根 雅之・橋本 孝男 (須賀川グリーン ・ 須賀川サンデー) | | | | | | | | |
| 3 | 渡邊 良彦・中田 寛 (須賀川サンデー ・ 須賀川サンデー) | | | | | | | | |
| 4 | 星 正人・近内 朝春 (福島STクラブ ・ 石川ISTA) | | | | | | | | |
| 5 | 佐賀 勝・半野 君雄 (福島STクラブ ・ 福島STクラブ) | | | | | | | | |

《 シニア70男子決勝リーグ 》

| Aブロック | | 1 | 2 | 3 | 勝率 | 差 | 順位 |
|-------|-------------------------------|---|---|---|----|---|----|
| 1 | 鈴木 健一・馬上 千秋 (須賀川愛好会 ・ 旭STC) | | | | | | |
| 2 | 相馬 邦雄・大内 清美 (金山クラブ ・ 旭STC) | | | | | | |

第57回福島県インドアソフトテニス選手権大会 試合進行表

| | |
|--------------|---------------------------|
| 期 日 / 会 場 | あづま総合体育館 |
| 令和6年1月14日(日) | 35女子～シニア70女子・35男子～シニア70男子 |
| 令和6年1月21日(日) | 一般男子・一般女子 |

1月14日(日)

| あづま総合体育館 | | | | | | | | | | 開始 予定 |
|----------|------|------|----|---------|-----|----|------|-------|----|----------|
| 順序 | Aコート | | | Bコート | | | Cコート | | | |
| | 種別 | 対戦 | 審判 | 種別 | 対戦 | 審判 | 種別 | 対戦 | 審判 | |
| 1 | 55男子 | 1-2 | 5 | 45男子 | 1-2 | 3 | 35男子 | 1-2 | 13 | 9:30 |
| 2 | 65男子 | 1-2 | ※ | 45・55女子 | 1-2 | ※ | 35男子 | 4-5 | ※ | |
| 3 | 60女子 | 1-2① | ※ | 55男子 | 3-4 | ※ | 35男子 | 6-7 | ※ | |
| 4 | 65男子 | 3-4 | ※ | 55男子 | 2-5 | ※ | 35男子 | 8-9 | ※ | 11:30 |
| 5 | 65男子 | 2-5 | ※ | 60男子 | 1-2 | ※ | 35男子 | 11-12 | ※ | |
| 6 | 70男子 | 1-2① | ※ | 55男子 | 1-3 | ※ | 35男子 | 2-3 | ※ | |
| 7 | 65男子 | 1-3 | ※ | 55男子 | 4-5 | ※ | 35男子 | 4-6 | ※ | 13:30 |
| 8 | 60女子 | 1-2② | ※ | 45男子 | 2-3 | ※ | 35男子 | 5-7 | ※ | |
| 9 | 65男子 | 4-5 | ※ | 45・55女子 | 2-3 | ※ | 35男子 | 9-10 | ※ | |
| 10 | 65男子 | 2-3 | ※ | 55男子 | 2-3 | ※ | 35男子 | 12-13 | ※ | 15:30 |
| 11 | 70男子 | 1-2② | ※ | 55男子 | 1-4 | ※ | 35男子 | 1-3 | ※ | |
| 12 | 65男子 | 1-4 | ※ | 60男子 | 2-3 | ※ | 35男子 | 5-6 | ※ | |
| 13 | 60女子 | 1-2③ | ※ | 55男子 | 3-5 | ※ | 35男子 | 4-7 | ※ | 17:00 |
| 14 | 65男子 | 3-5 | ※ | 55男子 | 2-4 | ※ | 35男子 | 8-10 | ※ | |
| 15 | 65男子 | 2-4 | ※ | 45男子 | 1-3 | ※ | 35男子 | 11-13 | ※ | |
| 16 | 70男子 | 1-2③ | ※ | 45・55女子 | 1-3 | ※ | 35男子 | A1-B1 | 敗 | |
| 17 | 65男子 | 1-5 | ※ | 55男子 | 1-5 | ※ | 35男子 | C1-D1 | 敗 | |
| 18 | | | | 60男子 | 1-3 | ※ | 35男子 | 決勝 | 敗 | |

「※」は前試合のペアから一人ずつ残り審判、「敗」は前の試合の敗者が審判

1月21日(日)

| あづま総合体育館 | | | | | | | | | | 開始 予定 |
|----------|------|-------|----|------|------|----|------|-------|----|----------|
| 順序 | Aコート | | | Bコート | | | Cコート | | | |
| | 種別 | 対戦 | 審判 | 種別 | 対戦 | 審判 | 種別 | 対戦 | 審判 | |
| 1 | 一女 | 1-2 | 12 | 一男 | 5-6 | 10 | 一男 | 11-12 | 16 | 9:30 |
| 2 | 一女 | 4-5 | ※ | 一男 | 8-9 | ※ | 一男 | 14-15 | ※ | |
| 3 | 一女 | 7-8 | ※ | 一男 | 1-2 | ※ | 一男 | 17-18 | ※ | |
| 4 | 一女 | 10-11 | ※ | 一男 | 3-4 | ※ | 一男 | 19-20 | ※ | 11:30 |
| 5 | 一女 | 2-3 | ※ | 一男 | 6-7 | ※ | 一男 | 12-13 | ※ | |
| 6 | 一女 | 5-6 | ※ | 一男 | 9-10 | ※ | 一男 | 15-16 | ※ | |
| 7 | 一女 | 8-9 | ※ | 一男 | 1-3 | ※ | 一男 | 17-19 | ※ | 13:30 |
| 8 | 一女 | 11-12 | ※ | 一男 | 2-4 | ※ | 一男 | 18-20 | ※ | |
| 9 | 一女 | 1-3 | ※ | 一男 | 5-7 | ※ | 一男 | 11-13 | ※ | |
| 10 | 一女 | 4-6 | ※ | 一男 | 8-10 | ※ | 一男 | 14-16 | ※ | 14:30 |
| 11 | 一女 | 7-9 | ※ | 一男 | 2-3 | ※ | 一男 | 18-19 | ※ | |
| 12 | 一女 | 10-12 | ※ | 一男 | 1-4 | ※ | 一男 | 17-20 | ※ | |
| 13 | 一女 | A1-B1 | 敗 | 一男 | 5~10 | 敗 | 一男 | 11~16 | 敗 | 15:00 |
| 14 | 一女 | C1-D1 | 敗 | 一男 | 1~10 | 敗 | 一男 | 11~20 | 敗 | 15:30 |
| 15 | 一女 | 決勝 | 敗 | | | | 一男 | 決勝 | 敗 | |

「※」は前試合のペアから一人ずつ残り審判、「敗」は前の試合の敗者が審判

第57回福島県インドアソフトテニス選手権大会 入賞者一覧

☆ 会 場 福島市「あづま総合体育館」

☆ 令和6年1月14日（日） 35男子、45男子、45女子、シニア55男子、シニア55女子
シニア60男子、シニア60女子、シニア65男子、シニア70男子

☆ 令和6年1月21日（日） 一般男子、一般女子

| 番号 | 種別 | 1位 | 2位 | 3位 | 3位 |
|----|---------|----|----|----|----|
| 1 | 一般男子 | | | | |
| | (所属) | | | | |
| 2 | 一般女子 | | | | |
| | (所属) | | | | |
| 3 | 35男子 | | | | |
| | (所属) | | | | |
| 4 | 45男子 | | | | |
| | (所属) | | | | |
| 5 | 45女子 | | | | |
| | (所属) | | | | |
| 6 | シニア55男子 | | | | |
| | (所属) | | | | |
| 7 | シニア55女子 | | | | |
| | (所属) | | | | |
| 8 | シニア60男子 | | | | |
| | (所属) | | | | |
| 9 | シニア60女子 | | | | |
| | (所属) | | | | |
| 10 | シニア65男子 | | | | |
| | (所属) | | | | |
| 11 | シニア70男子 | | | | |
| | (所属) | | | | |

○ 東北インドア選手権大会は、一般男子は4ペア、35女子、シニア65女子、シニア70男女は1ペア、その他は2ペアが出場

第57回東北インドアソフトテニス選手権大会 日程・会場（岩手県）

| 日 程 | 会 場 | 種 別 |
|----------|----------|-------------------------|
| 2月23日（金） | 一関市総合体育館 | シニア男女60、シニア男女65、シニア男女70 |
| 2月24日（土） | 一関市総合体育館 | 女子35、男女45、シニア男女55 |
| 2月25日（日） | 一関市総合体育館 | 一般男子、一般女子、男子35 |

第57回福島県インドアソフトテニス選手権大会参加組数一覧

| NO | 種別 | 県北 | 県中 | 県南 | 会津 | 相双 | いわき | 小計 |
|-----|---------|----|----|----|----|----|-----|----|
| 1 | 一般男子 | 3 | 4 | 5 | 3 | 2 | 3 | 20 |
| 2 | 一般女子 | 4 | 1 | 4 | 1 | 0 | 2 | 12 |
| 3 | 35男子 | 1 | 5 | 4 | 1 | 0 | 2 | 13 |
| 4 | 35女子 | 0 | 0 | 0 | 0 | 0 | 0 | 0 |
| 5 | 45男子 | 2 | 0 | 0 | 0 | 0 | 1 | 3 |
| 6 | 45女子 | 0 | 0 | 0 | 0 | 0 | 1 | 1 |
| 7 | シニア55男子 | 1 | 0 | 1 | 0 | 0 | 3 | 5 |
| 8 | シニア55女子 | 0 | 0 | 1 | 0 | 0 | 1 | 2 |
| 9 | シニア60男子 | 1 | 1 | 1 | 0 | 0 | 0 | 3 |
| 10 | シニア60女子 | 0 | 0 | 2 | 0 | 0 | 0 | 2 |
| 11 | シニア65男子 | 3 | 0 | 2 | 0 | 0 | 0 | 5 |
| 12 | シニア65女子 | 0 | 0 | 0 | 0 | 0 | 0 | 0 |
| 13 | シニア70男子 | 0 | 0 | 1 | 0 | 0 | 1 | 2 |
| 14 | シニア70女子 | 0 | 0 | 0 | 0 | 0 | 0 | 0 |
| 合 計 | | 15 | 11 | 21 | 5 | 2 | 14 | 68 |

第58回東北インドアソフトテニス選手権大会

開 催 要 項

- 1 主 催 東北ソフトテニス連盟
- 2 主 管 岩手県ソフトテニス連盟 一関市ソフトテニス協会
- 3 後 援 岩手県 (公財) 岩手県体育協会 岩手日報社 岩手日日新聞社 一関市
- 4 協 賛 ナガセケンコー(株) ヨネックス(株) ミズノ(株)
- 5 会 場 一関市総合体育館(屋内4面)

〒029-0131 一関市狐禅寺字石ノ瀬25-3 TEL: 0191-31-3111

6 日時・種別

- (1) 2024年2月23日(金) 8:10受付 9:20開会式 9:30競技開始
(種別) シニア男女60 シニア男女65 シニア男女70
- (2) 2024年2月24日(土) 8:10受付 9:20開会式 9:30競技開始
(種別) 女子35 男女45 シニア男女55
- (3) 2024年2月25日(日) 8:10受付 9:15開始式 9:30競技開始
(種別) 一般男子 一般女子 男子35

7 種別及び参加ペア数

- | | | |
|--------------|-------|-------|
| (1) 一般男子 | 各県4ペア | 計24ペア |
| (2) 一般女子 | 各県2ペア | 計12ペア |
| (3) 男子35 | 各県2ペア | 計12ペア |
| (4) 女子35 | 各県1ペア | 計6ペア |
| (5) 男子45 | 各県2ペア | 計12ペア |
| (6) 女子45 | 各県2ペア | 計12ペア |
| (7) シニア男子55 | 各県2ペア | 計12ペア |
| (8) シニア女子55 | 各県2ペア | 計12ペア |
| (9) シニア男子60 | 各県2ペア | 計12ペア |
| (10) シニア女子60 | 各県2ペア | 計12ペア |
| (11) シニア男子65 | 各県2ペア | 計12ペア |
| (12) シニア女子65 | 各県1ペア | 計6ペア |
| (13) シニア男子70 | 各県1ペア | 計6ペア |
| (14) シニア女子70 | 各県1ペア | 計6ペア |

8 参加資格

- (1) (公財) 日本ソフトテニス連盟に会員登録している者で、各県ソフトテニス連盟に所属し、推薦された選手であること。
- (2) 学生は、東北学連に所属する大学生で大学の所在する県からの参加を認める。

高校生は参加出来ない。

(3) 出場する選手は、公認審判員制度の有資格者で有ること。

(4) 出場する選手は、会員登録証とイエローカードを持参すること。

9 ルール (公財)日本ソフトテニス連盟ソフトテニスハンドブックによる。(7ゲーム)

10 試合方法

(1) 一般男子は、3ペア・8ブロックの予選リーグ、決勝トーナメントを行う。

(2) 女子35・シニア女子65・シニア男女70は、3ペアの2ブロックで予選リーグを行い、各ブロック1位による決勝戦を行う。

(3) (1)、(2)以外の種別は、3ペア・4ブロックの予選リーグ、決勝トーナメントを行う。

11 参加料 1ペア 4,000円(東北連盟の会議に持参願います)

12 大会使用球 ケンコーボール

13 用具等 (公財)日本ソフトテニス連盟公認のユニフォーム、シューズ、ゼッケン、ラケットを使用すること。ゼッケンは、上段に県名を表示すること。

14 申込み方法

(1) 所定の申込み用紙に必要事項を記入し、各県連盟会長印を押印し下記宛申込みと。

(2) 申込先 メールでも、必ず申し込みを行って下さい。

メールアドレス yamada.m@aurora.ocn.ne.jp

〒021-0902 岩手県一関市萩荘字谷起島西方106

岩手県ソフトテニス連盟理事長 山田 雅宏 宛

電話 0191-24-2815 FAX 0191-24-2815

15 申込締切 2024年2月1日(木) 必着

15 選手変更 (財)日本ソフトテニス連盟所定の変更届け用紙に、連盟会長名で受付時までに提出し承諾を得ること。

16 宿泊・弁当 各自で申込みお願いします。

17 優勝杯 前回優勝者(以下の通り)は優勝杯を持参し開会式で返還して下さい。

- | | |
|-----------|------------------|
| ① 一般男子 | 松山 大悟・瀬川 楓雅(宮城県) |
| ② 一般女子 | 大和田桃菜・安富 朱莉(福島県) |
| ③ 男子35 | 深沢 雅人・宗像 秀明(福島県) |
| ④ 女子35 | 武藤 愛美・伊藤 寿子(秋田県) |
| ⑤ 男子45 | 石森 慶哉・早坂 弘(宮城県) |
| ⑥ 女子45 | 田中 由香・角舘 久美(岩手県) |
| ⑦ シニア男子55 | 千葉 英明・畑山 浩志(宮城県) |

- ⑧ シニア女子 5 5 相沢 洋子・中原 和恵 (宮城県)
- ⑨ シニア男子 6 0 近江 雅喜・日野 正康 (岩手県)
- ⑩ シニア女子 6 0 関谷 智子・伊藤 昭子 (宮城県)
- ⑪ シニア男子 6 5 新出 秀春・小松 和美 (青森県)
- ⑫ シニア女子 6 5 佐藤美根子・渡邊笑美子 (宮城県)
- ⑬ シニア男子 7 0 菅原 孝悦・袴田 文雄 (秋田県)
- ⑭ シニア女子 7 0 芳賀美紀子・安田貴美子 (宮城県)

令和4年度 マナー向上キャンペーン 入賞作品

最優秀賞

| | | | |
|---|------------------|-------|----------|
| 1 | コロナ禍で 拍手で奏でる 応援歌 | 吉崎 紗彩 | はまともジュニア |
|---|------------------|-------|----------|

優秀賞

| | | | |
|---|---------------------------|-------|---------|
| 2 | めざすのはマナーとプレーの上級者！！ | 武藤 利奈 | 本宮スポ少 |
| 3 | 拍手がひびくナイスプレー コートで輝くみんなの笑顔 | 佐藤 亜美 | 勿来ジュニア |
| 4 | 続けよう 笑顔のマナーと ストローク | 川島 こあ | テニ研ジュニア |

一次選考作品

| | | | |
|----|-----------------------|--------|----------|
| 5 | その一本 拍手にのせて 気持ちこめ | 佐藤 彩加 | 勿来ジュニア |
| 6 | かじゃない 心で勝負 ペアとのきずな | 関根 百優 | 勿来ジュニア |
| 7 | 勝っても負けても 笑顔でプレー 最後まで | 新妻 柊真 | いわきジュニア |
| 8 | おうえんも せんしゅも守る マナーとルール | 佐藤 結衣 | 喜多方スポ少 |
| 9 | 伝えよう 感謝の気持ち マナーから | 菊池 杏南 | SUTC |
| 10 | 最後まで マナーを守り フェアプレー | 穂積 颯太 | 二本松ジュニア |
| 11 | 最後まで ベストを尽くす フェアプレー | 矢内 智子 | 石川ジュニア |
| 12 | 高めよう マナーもプレーも 日本一 | 白岩 芽依 | しらかわジュニア |
| 13 | フェアプレー 続けることが ファインプレー | 渡部 結斗 | 会津若松ジュニア |
| 14 | マスクして おうえんしよう かんせんよぼう | 馬場 友莉菜 | 若松ジュニア |
| 15 | フェアプレー 守るあなたが 一等賞 | 遠藤 芽依 | 会津若松ジュニア |
| 16 | フェアプレー 明るく元気 ファインプレー | 影山 達也 | 郡山ジュニア |
| 17 | みんなで仲良く楽しくナイスプレー | 佐藤 拓海 | 二本松ジュニア |

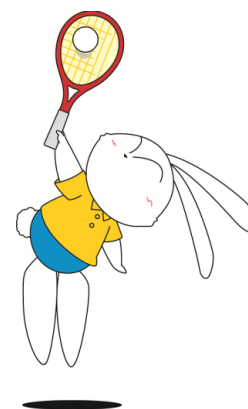
以上の作品は、1年間大会プログラムに掲載します。(応募件数166点)

フェアプレーとマナーでソフトテニスを楽しみましょう

ソフトテニスはルールを尊重し、相手を尊敬（リスペクト）するスポーツです。
指導者や保護者、応援してくれる人たちへの感謝の気持ちを持つことが大切です。
審判員や大会関係者への感謝の気持ちを忘れないようにしましょう。

《観客・応援者の皆さんへ》

- ・試合観戦中や会場周囲の地域も含め、迷惑になるような言葉や行動は慎みましょう。
- ・観客席や通路にシートを敷いたり、荷物を置いての占拠はやめましょう。
- ・三脚等の通路での使用はやめましょう。
- ・ゴミの持ち帰りはもちろん、周囲のゴミも拾いましょう。「来たときよりも美しく！」
- ・インプレー中やアンパイヤーのコール時は静かにしましょう。
- ・アンパイヤーや対戦相手を責めるような発言は慎みましょう。
- ・応援席からの選手へのアドバイスはやめましょう。
- ・相手のミスに対しての拍手や、喜びを表す大きな声は慎みましょう。
- ・好プレーには、敵味方なく、拍手を送りましょう。



《選手の皆さんへ》

「あくしゅ・あいさつ・ありがとう」

- ・約束を守ろう ・感謝しよう ・全力をつくそう ・挑戦しよう ・仲間を信じよう
- ・思いやりを持とう ・たのしもう
- ・試合前、アンパイヤーの指示でネットをはさんで、向き合い、相手にあいさつ
それからアンパイヤーにあいさつをしましょう。 「お願いします」
- ・試合後、ネットをはさんで、相手とアンパイヤーにあいさつをして、あくしゅをしましょう。
「ありがとうございました」
- ・日常生活のルールも守りましょう。
- ・服装が乱れていないかチェックしましょう。
- ・ソフトテニスができる環境に感謝しましょう。
- ・荷物を整理して通行の妨げにならないようにしましょう。
- ・ラケットを置く等の場所取りはしないようにしましょう。
- ・コートでは、譲り合って練習を行いましょう。
- ・練習開始時には、「お願いします」練習終了時には「ありがとうございました」を実践しましょう。
- ・ペットボトルやゴミは持ち帰り、ゴミを出さないようにしましょう。
- ・決められた場所以外では練習をしないようにしましょう。
- ・試合中は、対戦相手と審判をしてくれるアンパイヤーへの尊敬（リスペクト）と感謝の気持ちを持ってプレーしましょう。
- ・アンパイヤーから「レディ」「レッツプレー」がかかったら、速やかに、プレーに入りましょう。
- ・連続したプレーになるようにパートナーとの過度な打ち合わせはしないようにしましょう。
(第1サービスと第2サービスとの間の打ち合わせや1ポイントごとに駆け寄って話す等)
- ・過度な掛け声や相手のミスに対して、相手が不快になるような言葉（「ラッキー」「もうけ」等）は相手に向かって発しないようにしましょう。
- ・対戦相手に向かって、ガッツポーズをして、威嚇するような行動はしないようにしましょう。
- ・試合が終わったら、お互いを尊重し、相手に対して尊敬（リスペクト）の気持ちを持って健闘を讃えあい、対戦相手としっかりあくしゅをしましょう。
- ・表彰式にもユニフォームで臨みましょう。

《監督・コーチの皆さんへ》

- ・選手の見本となる、スポーツマンシップやフェアプレーを常に心がけましょう。
- ・指導者や保護者の方にもルールやマナーを知ってもらうように努めましょう。