

## 第5回福島県ショートテニス大会へ参加の皆様へ

2月12日（月）に開催される標記大会についてお知らせします。

下記の点について、ご理解とご協力をよろしくお願い致します。

### 記

#### 1. 体育館の入場時間および駐車場について

- ① 体育館の開場時間は7時40分頃の予定です。
- ② 体育館入り口前の駐車場は駐車禁止とします。

#### 2. 参加料について

- ① 1人1,500円
- ② 当日朝の受付時に所属の団体ごと納付願います。
- ③ 棄権の場合でも参加料の納付をお願いします。

#### 4. 大会運営の協力について

- ① 7時50分よりコートラインテープ貼りを行いますので協力をお願いします。
- ② 審判は大会プログラム→試合進行表→審判の欄に記載されている団体の指導者または保護者で行ってください。
- ③ 大会本部のお手伝いは本宮スポ少さんでお願いします。

#### 5. 競技について

- ① 競技方法はショートテニススコアシートの〈大会ルール〉に記載しておりますので事前に確認して下さい。
- ② 開会式終了後2コートで競技方法および審判の説明を行います。

#### 6. 大会プログラムについて

- ① 今回も大会プログラムは、県連ホームページよりダウンロードし各自で準備願います。（審判の協力団体は1団体2部ずつ配布します）

福島県小学生ソフトテニス連盟

渡部昭洋（090-2841-0979）

ショートテニスジュニアサーキット  
第5回福島県ショートテニス大会

と き 令和6年2月12日（月）

ところ 『本宮市総合体育館』



『 続けよう 笑顔のマナーと ストローク 』

2022年度最優秀作品 川島 こあ（テニ研ジュニア）

主 催 福島県ソフトテニス連盟  
共 催 福島県小学生ソフトテニス連盟  
主 管 県北ソフトテニス連盟  
後 援 本宮市・本宮市教育委員会  
福島民報社・福島民友新聞社

## 【 式 次 第 】

### 【 開 会 式 】

- ☆ 選手・役員整列
- ☆ 開会宣言
- ☆ 大会会長あいさつ
- ☆ 選手宣誓
- ☆ 競技上の注意
- ☆ 閉式通告
- ☆ 選手・役員退場

### 【 閉 会 式 】

- ★ 選手・役員整列
- ★ 閉式通告
- ★ 成績発表・表彰
- ★ 大会会長あいさつ
- ★ 閉会宣言
- ★ 選手・役員退場
- ★ 入賞選手写真撮影

## 競 技 上 の 注 意

1. 試合は予選リーグ戦、決勝トーナメント戦によって行う。
2. リーグ戦は全て9ポイント先取とし、決勝トーナメントは11ポイント先取とする。  
(デュースのないノーアドバンテージ制とする)
3. 審判は、コートスタッフ割当表にある団体の指導者および保護者でお願いします。
4. コート割り及び進行は進行予定表の通りとするが、やむ得ない事情で変更することがある。
5. プレー中は、ゼッケンが必ず見えるようにすること。
6. 試合ルールの詳細は添付のスコアシートで確認願います。
7. 開会式終了後、コートにてルールの説明を致します。
8. 表彰は各種目3位までとする。
9. 閉会式終了後、入賞者の写真撮影があります。
10. その他、場内放送の指示に注意し進行に協力すること。



### U8 女子 予選リーグ

A	選手名	学年	所属	1	2	3	4	勝率	得失	順位
1	佐藤 花南	①	テニ研ジュニア	/				/3		
2	清水 心陽	①	原町スポ少		/			/3		
3	会田 詩花	①	はまともジュニア			/		/3		
4	境川 そら	②	福島ジュニア				/	/3		

D	選手名	学年	所属	13	14	15	勝率	得失	順位
13	赤羽 沙月	①	テニ研ジュニア	/			/2		
14	吉田 里緒奈	①	原町スポ少		/		/2		
15	熊谷 由衣	②	会津若松ジュニア			/	/2		

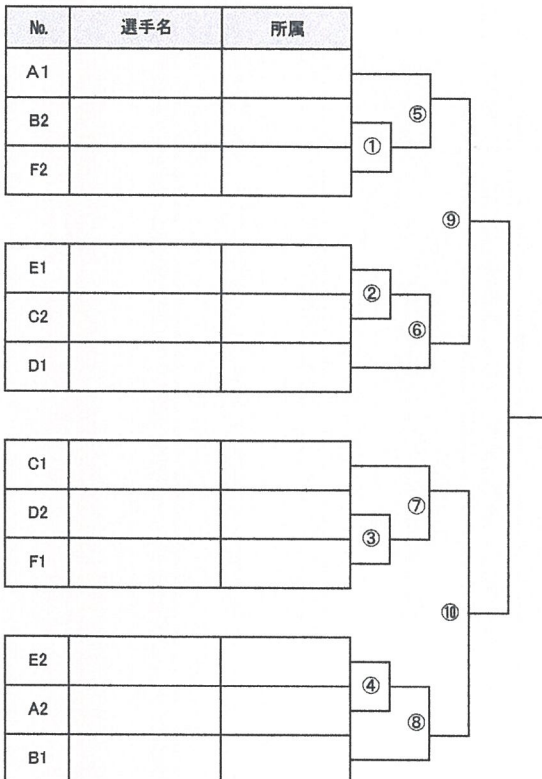
B	選手名	学年	所属	5	6	7	8	勝率	得失	順位
5	関 陽咲	②	会津若松ジュニア	/				/3		
6	吉崎 彩純	年長	はまともジュニア		/			/3		
7	本田 雪恋	①	本宮スポ少			/		/3		
8	馬場 千歳	年長	原町スポ少				/	/3		

E	選手名	学年	所属	16	17	18	勝率	得失	順位
16	佐藤 由依	②	郡山ジュニア	/			/2		
17	竹中 乙花	②	伊達ジュニア		/		/2		
18	磯部 南奈	②	はまともジュニア			/	/2		

C	選手名	学年	所属	9	10	11	12	勝率	得失	順位
9	岩井 寧々	①	テニ研ジュニア	/				/3		
10	増子 沙南	②	本宮スポ少		/			/3		
11	中山 千愛	②	郡山ジュニア			/		/3		
12	五十嵐はづき	①	喜多方スポ少				/	/3		

F	選手名	学年	所属	19	20	21	勝率	得失	順位
19	斎藤 結希	①	テニ研ジュニア	/			/2		
20	村岡 詩埜	②	会津若松ジュニア		/		/2		
21	木戸穂乃花	①	郡山ジュニア			/	/2		

### U8 女子 決勝トーナメント



### U10 女子 予選リーグ

A	選手名	学年	所属	1	2	3	4	勝率	得失	順位
1	渡辺 優実	④	テニ研ジュニア	/				/3		
2	境川こころ	④	福島ジュニア		/			/3		
3	葉林 星来	③	会津若松ジュニア			/		/3		
4	永山 結菜	③	はまともジュニア				/	/3		

E	選手名	学年	所属	15	16	17	18	勝率	得失	順位
15	佐藤 紗	③	福島ジュニア	/				/3		
16	吉田 結奈	③	原町スポ少		/			/3		
17	齊藤 愛梨	③	郡山ジュニア			/		/3		
18	小林 愛梨	④	喜多方スポ少				/	/3		

B	選手名	学年	所属	5	6	7	8	勝率	得失	順位
5	吉崎 紗彩	④	はまともジュニア	/				/3		
6	増子 沙柚	④	本宮スポ少		/			/3		
7	山田 香奈	④	会津若松ジュニア			/		/3		
8	渡邊かれん	④	伊達ジュニア				/	/3		

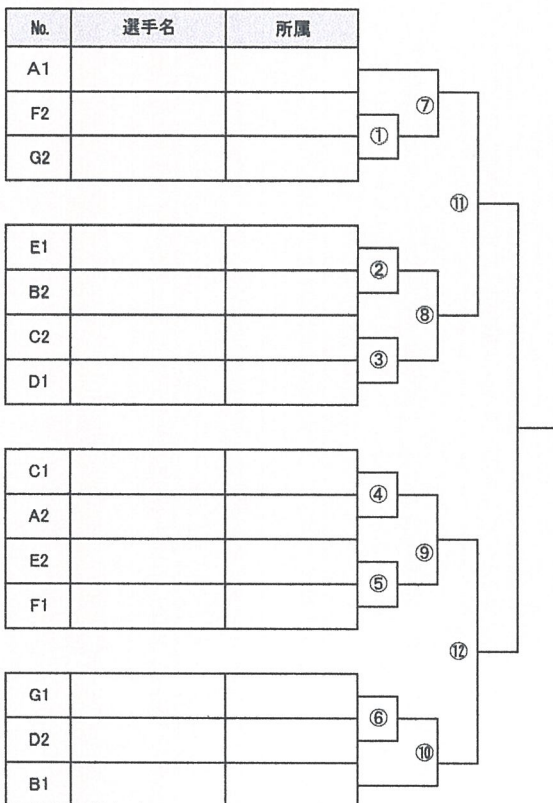
F	選手名	学年	所属	19	20	21	22	勝率	得失	順位
19	山脇 一夏	④	須賀川スポ少	/				/3		
20	宗像 柑奈	④	郡山ジュニア		/			/3		
21	佐藤 惟	③	伊達ジュニア			/		/3		
22	五十嵐くるみ	④	喜多方スポ少				/	/3		

C	選手名	学年	所属	9	10	11	勝率	得失	順位
9	志賀 悠里	③	はまともジュニア	/			/2		
10	長谷川優菜	④	喜多方スポ少		/		/2		
11	久下 由稀	③	須賀川スポ少			/	/2		

G	選手名	学年	所属	23	24	25	勝率	得失	順位
23	大谷 那奈	④	福島ジュニア	/			/2		
24	田中 小春	④	喜多方スポ少		/		/2		
25	遠藤 優芽	③	会津若松ジュニア			/	/2		

D	選手名	学年	所属	12	13	14	勝率	得失	順位
12	猪狩 美玖	③	テニ研ジュニア	/			/2		
13	石川 侑季	④	本宮スポ少		/		/2		
14	関 陽彩	④	会津若松ジュニア			/	/2		

### U10 女子 決勝トーナメント





### U12 女子 予選リーグ

A	選手名	学年	所属	1	2	3	4	勝率	得失	順位
1	吉田 紗輝	⑥	郡山ジュニア	/				/3		
2	岩山 結璃	⑥	会津若松ジュニア		/			/3		
3	杉山 柚	⑤	はまともジュニア			/		/3		
4	佐藤 瑠花	⑥	福島ジュニア				/	/3		

D	選手名	学年	所属	13	14	15	16	勝率	得失	順位
13	遠藤 芽依	⑤	会津若松ジュニア	/				/3		
14	元内 星奈	⑥	原町スポ少		/			/3		
15	山口 陽愛	⑤	喜多方スポ少			/		/3		
16	菅野 ゆあ	⑤	須賀川スポ少				/	/3		

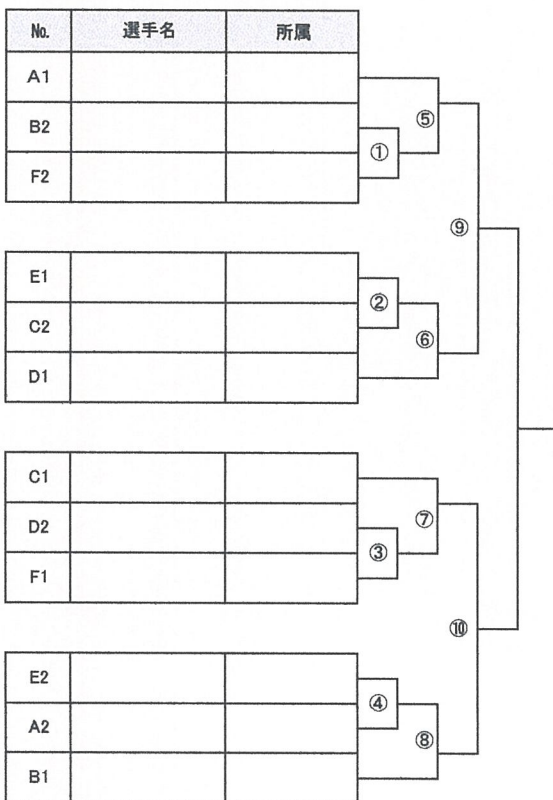
B	選手名	学年	所属	5	6	7	8	勝率	得失	順位
5	猪狩 怜	⑥	テニ研ジュニア	/				/3		
6	大内 菜緒	⑤	郡山ジュニア		/			/3		
7	根尾 心結	⑥	福島ジュニア			/		/3		
8	城郷奈野子	⑤	会津若松ジュニア				/	/3		

E	選手名	学年	所属	17	18	19	20	勝率	得失	順位
17	菅野りいさ	⑥	福島ジュニア	/				/3		
18	磯部 莉希	⑤	はまともジュニア		/			/3		
19	渡邊 芽依	⑥	会津若松ジュニア			/		/3		
20	佐藤 莉愛	⑥	伊達ジュニア				/	/3		

C	選手名	学年	所属	9	10	11	12	勝率	得失	順位
9	佐藤 愛海	⑤	テニ研ジュニア	/				/3		
10	神林 香凛	⑥	会津若松ジュニア		/			/3		
11	佐藤明花里	⑥	国見STジュニア			/		/3		
12	三坂 薫乃	⑤	郡山ジュニア				/	/3		

F	選手名	学年	所属	21	22	23	24	勝率	得失	順位
21	瓜生 菜奈	⑤	喜多方スポ少	/				/3		
22	渡部 和空	⑤	原町スポ少		/			/3		
23	皆川 史乃	⑤	会津若松ジュニア			/		/3		
24	川島 こあ	⑥	テニ研ジュニア				/	/3		

### U12 女子 決勝トーナメント



# U8 男子 予選リーグ

A	選手名	学年	所属	1	2	3	4	5	6	勝率	得失	順位
1	鈴木 陽	②	伊達ジュニア							/5		
2	薄井 悠陽	②	福島ジュニア							/5		
3	長嶋 隼輝	②	喜多方スポ少							/5		
4	佐藤 悠紳	①	原町スポ少							/5		
5	志賀 蓮人	①	はまともジュニア							/5		
6	渡辺 瑛斗	①	はまともジュニア							/5		

U10 男子 予選リーグ

A	選手名	学年	所属	1	2	3	4	勝率	得失	順位
1	渡部 結斗	④	会津若松ジュニア					/3		
2	斎藤 璃桜	④	本宮スポ少					/3		
3	馬場 晟人	④	原町スポ少					/3		
4	高橋 陽人	④	御山ゆずっこ					/3		

D	選手名	学年	所属	13	14	15	16	勝率	得失	順位
13	菅井 快彦	③	福島ジュニア					/3		
14	加藤 颯也	③	郡山ジュニア					/3		
15	赤城篠之介	④	会津若松ジュニア					/3		
16	渡部 耀太	④	喜多方スポ少					/3		

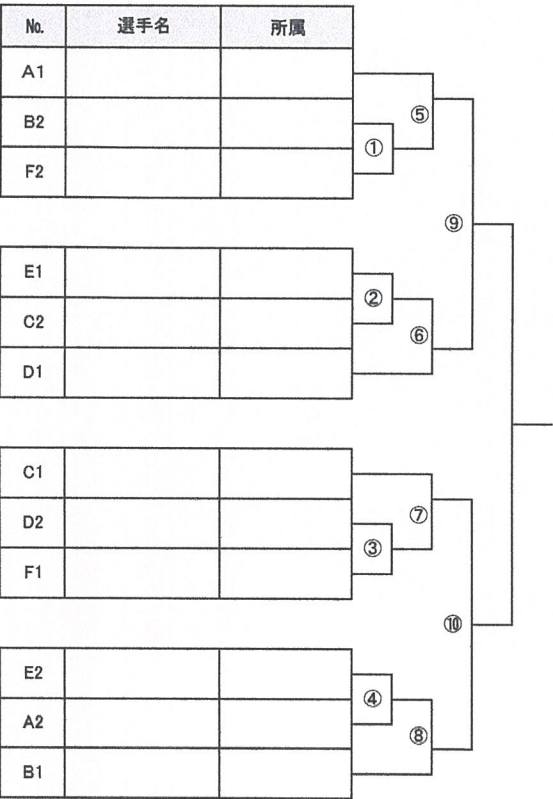
B	選手名	学年	所属	5	6	7	8	勝率	得失	順位
5	齋藤 叶芽	④	国見STジュニア					/3		
6	野々村 結	③	喜多方スポ少					/3		
7	小林 碧空	③	原町スポ少					/3		
8	渡辺 湊太	③	郡山ジュニア					/3		

E	選手名	学年	所属	17	18	19	20	勝率	得失	順位
17	柚木 宗介	③	喜多方スポ少					/3		
18	大野 桜聖	④	本宮スポ少					/3		
19	松本 柊優	③	原町スポ少					/3		
20	堀江 侑真	③	福島ジュニア					/3		

C	選手名	学年	所属	9	10	11	12	勝率	得失	順位
9	森 将汰	④	はまともジュニア					/3		
10	清水 陽奏	③	原町スポ少					/3		
11	色摩 悠成	④	会津若松ジュニア					/3		
12	本田 結慎	④	本宮スポ少					/3		

F	選手名	学年	所属	21	22	23	24	勝率	得失	順位
21	高橋 陽太	③	御山ゆずっこ					/3		
22	熊谷 洗哉	④	会津若松ジュニア					/3		
23	長嶋 斗輝	④	喜多方スポ少					/3		
24	木戸 伊織	③	郡山ジュニア					/3		

U10 男子 決勝トーナメント





U12 男子 予選リーグ

A	選手名	学年	所属	1	2	3	4	勝率	得失	順位
1	志賀 悠人	⑥	はまともジュニア	/				/3		
2	高橋 利綱	⑥	国見STジュニア		/			/3		
3	安藤 航	⑥	郡山ジュニア			/		/3		
4	大谷正太郎	⑥	福島ジュニア				/	/3		

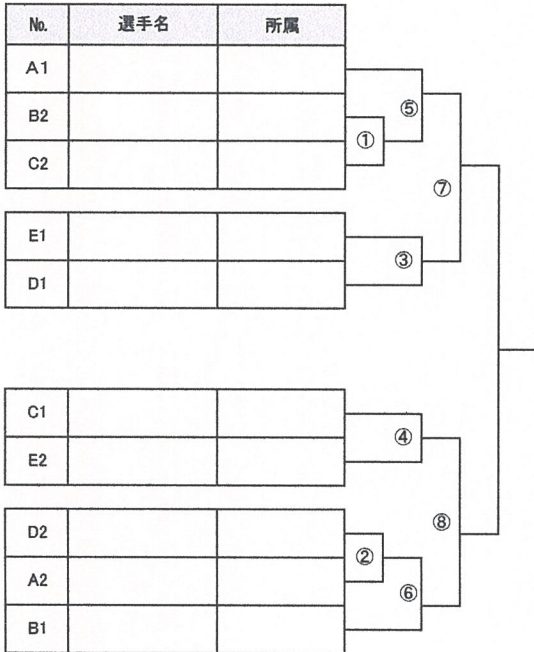
D	選手名	学年	所属	13	14	15	16	勝率	得失	得失
13	馬場 大和	⑤	原町スポ少	/				/3		
14	高世 蒼介	⑥	福島ジュニア		/			/3		
15	村岡 燈依	⑤	会津若松ジュニア			/		/3		
16	中川 丈	⑥	喜多方スポ少				/	/3		

B	選手名	学年	所属	5	6	7	8	勝率	得失	順位
5	永山 駿	⑥	はまともジュニア	/				/3		
6	齋藤 幸輝	⑤	伊達ジュニア		/			/3		
7	鈴木 弥	⑥	喜多方スポ少			/		/3		
8	相原 陵佑	⑤	郡山ジュニア				/	/3		

E	選手名	学年	所属	17	18	19	20	21	勝率	得失	順位
17	岳野 愛留	⑥	須賀川スポ少	/					/4		
18	川崎 惣太	⑤	はまともジュニア		/				/4		
19	斎藤 正蒼	⑥	UNITY福島			/			/4		
20	室井 稟太郎	⑤	会津若松ジュニア				/		/4		
21	佐藤 弘康	⑥	国見STジュニア					/	/4		

C	選手名	学年	所属	9	10	11	12	勝率	得失	順位
9	本田 鈴太郎	⑥	テニ研ジュニア	/				/3		
10	木村 正之	⑥	会津若松ジュニア		/			/3		
11	薄井 夏稀	⑤	福島ジュニア			/		/3		
12	鹿野 隼矢	⑤	郡山ジュニア				/	/3		

U12 男子 決勝トーナメント











# 第5回福島県ショートテニス大会参加人数一覧

●2024年2月12日（月）

●本宮市総合体育館

地区名	番号	団体名	種目別参加者数						計
			U8 男子	U8 女子	U10 男子	U10 女子	U12 男子	U12 女子	
県北	1	国見ジュニア	1		1		2	1	5
	2	伊達ジュニア		1		2	1	1	5
	3	福島ジュニア	1	1	2	3	3	3	13
	4	御山ゆずっこ			2				2
	5	テニ研ジュニア		4		2	1	3	10
	6	UNITY福島					1		1
	7	本宮スポ少		2	3	2			7
県中	8	郡山ジュニア		3	3	2	3	3	14
県南	9	須賀川スポ少				2	1	1	4
会津	10	会津若松ジュニア		3	4	4	3	6	20
	11	喜多方スポ少	1	1	4	4	2	2	14
相双	12	原町スポ少	1	4	4	1	1	2	13
いわき	13	はまともジュニア	2	2	1	3	3	2	13
合 計			6	21	24	25	21	24	121

## 「第6回ショートテニス ジュニアサーキット 東北グランドチャンピオン大会」開催要項

1. 主催 秋田県ソフトテニス連盟
2. 後援 美郷町教育委員会
3. 主管 ショートテニス ジュニアサーキット東北 実行委員会
4. 協賛 (株)ダンロップスポーツマーケティング ヨネックス(株)

### 5. 日程及び会場

[表:1]

	開催日	大会会場	申込締切日	備考
第6回大会	令和6年 3月23日(土)	秋田県美郷町総合体育館「リリオス」他	令和6年 3月2日(土)	各県代表U-8は男女各3選手、U-10は男女各4選手、U-12は男女各5選手

- ・美郷町総合体育館「リリオス」(受付、開会式、決勝トーナメント、閉会式)
- ・美郷町南体育館(1～2種別予選リーグ、午前中)「リリオス」の道路を挟んで向かい側にあります

#### ・タイムテーブル

- 開場 8:30 (※昼食タイムは競技委員の指示に従うこと)
- 午前 9:00～ 受付
- 午前 9:30～ 開会式
- 午前10:00～ マッチ(午後4時頃終了予定)

6. 目的 ソフトテニス・テニス選手のタレント発掘と普及育成  
体育館の特性をいかしたフットワークと戦術の習得  
プレーヤーズセンタードによるコーチ・保護者・団体関係者のスキルアップと連携
7. 対象 幼稚園保育園児・小学1年～小学6年の男女 (但し、保護者の出場同意があった選手)
8. 種別 ・U-8(小学1・2年、幼児含む) ・U-10(小学3・4年) ・U-12(小学5・6年)の各男女  
表彰は6カテゴリーの1位～3位
9. 競技方法
  - ・参加枠は東北6県から
  - ・U12・U10カテゴリー男女各4選手、U8カテゴリーは男女各3選手(計132選手)
  - ・ルールはショートテニスパイプルにより行い、試合は11ポイント×1ゲームマッチとする  
ただし、「ノーアドバンテージスコアリング方式」を採用する
    - \*ノーアドバンテージスコアリング方式とは、
      - ・10オールデュースの時、次の1ポイントで決める
      - ・レシーバーがクロス・逆クロスサイドの選択ができる
  - ・ラケットについては以下の通りにする
    - ・U-8、U-10: YONEX社製 ACEGATE59・ACEGATE63  
上記2種類の大会本部が準備したラケット、または上記と同じ型の個人所有ラケットを使用可とする
    - ・U-12: 上記のラケット以外でも個人所有のソフトテニス公認ラケットの使用を可とする
  - ・審判は割り当てられたプレーヤーが行う
  - ・マッチ及び進行・運営等についてはすべて主催者に一任のこと
  - ・各カテゴリーのマッチは予選リーグ及び決勝トーナメントを予定

10. 参加料 選手1名2,000円(試合当日、選手が受付で納入して下さい)
11. 試合球 ショートテニス用スポンジボール(ダンロップHGⅡ)
12. 申込方法 申込締切日までに別紙の内容で、メール申込みのこと。  
\* 申込用紙は、各県とりまとめの代表者宛に送ります。  
申込先:秋田県ソフトテニス連盟 副理事長 東海林裕晴  
メール:mokshoji0135h0303@yahoo.co.jp (秋田県連HPのメールからも可)
13. 問合せ先 秋田県ソフトテニス連盟 副理事長 東海林 裕晴 080-3143-4988
14. その他
- ・昼食は各自持参してください
  - ・プレー時は動きやすい服装、室内専用シューズを使用して下さい  
底が黒いシューズは使用できません  
飲食は指定された場所のみでお願いします
  - ・体育館内が寒い場合は暖房しますが、防寒着等の対策を準備して下さい
  - ・アリーナへは、選手・スタッフのみが入場できることとし、保護者・応援者は2階の観覧者席で観戦をお願いします
  - ・ゼッケン(県名、名字、所属等が分かるもの)を着用すること  
ゼッケン希望の方は、1枚500円で作成しますので、事前にお知らせください
  - ・大会中のケガ・事故等においては各県引率責任者及び保護者様の責任で対応して下さい
  - ・申込み後のキャンセルは申込者の責任で参加料をお支払い下さい
  - ・各県の申込が定数に達しない出場枠の残りは、出場可能な県に打診させていただきます  
(申込締切り終了後に主催者が判断させていただきます)

以上