

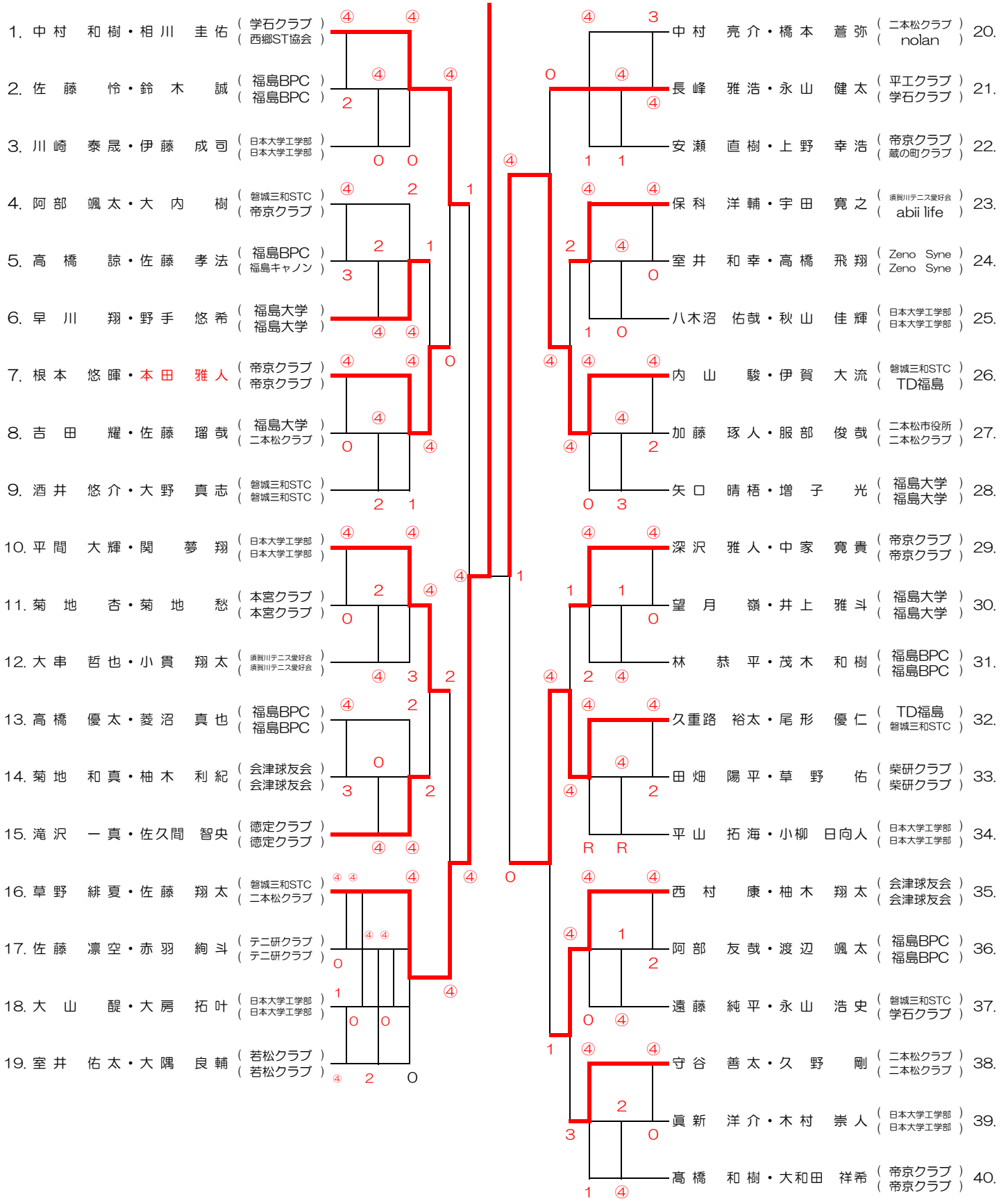
第56回 福島県ソフトテニス選手権大会 入賞ペア一覧

令和6年4月29日(月) 於 あづま総合運動公園テニスコート

種 別	順 位	選 手 名	(所 属)
一般男子	第1位	草野 緋夏・佐藤 翔太	磐城三和STC ・ 二本松クラブ
	第2位	内山 駿・伊賀 大流	磐城三和STC ・ TD福島
	第3位	中村 和樹・相川 圭佑	学石クラブ ・ 西郷ST協会
	第3位	久重路 裕太・尾形 優仁	TD福島 ・ 磐城三和STC
一般女子1部	第1位	小川 木乃花・清水 麻美	ダンロップ ・ ダンロップ
	第2位	高濱 美厘・縄田 愛実	ダンロップ ・ ダンロップ
	第3位	小松崎 茉代・近藤 明日咲	ダンロップ ・ ダンロップ
35男子	第1位	萩原 裕章・野地 秀明	福島BPC ・ 福島BPC
	第2位	佐久間 満・高橋 雅	三春STC ・ 阿武隈STC郡山
	第3位	草野 博文・鈴木 康寛	磐城三和S・T・C ・ 磐城三和S・T・C
45男子	第1位	三菅 光晴・渡辺 正樹	二本松市役所 ・ 福島テニス研究会
シニア55男子	第1位	岡田 和由・小野寺 智勇	旭STC ・ 旭STC
	第2位	青木 伸夫・角田 敏明	旭STC ・ 若松クラブ
シニア60男子	第1位	丹伊田 茂・小野間 幸一	三春クラブ ・ 桑野クラブ
	第2位	中野 雅弘・佐藤 光一	いわきクラブ ・ 二本松市役所
シニア60女子	第1位	中野 直美・玉橋 京子	いわきクラブ ・ いわきクラブ
シニア65男子	第1位	寺島 由喜夫・鈴木 貴一	伊達STC ・ いわきクラブ
	第2位	星 正人・丹野喜美雄	福島STクラブ ・ 福島STクラブ
シニア70男子	第1位	鈴木 健一・馬上 千秋	須賀川愛好会 ・ 旭STC

第56回福島県ソフトテニス選手権大会組合せ

《一般男子の部》



《一般女子予選リーグ》

A 予選リーグ		1	2	3	勝率	差	順位
1	大武 姫菜・大武 夢菜 (西袋中学校) (西袋中学校)		④	0	1/2		2
2	田畑 麻綾・高橋 彩寧 (柴研クラブ) (柴研クラブ)	2		0	0/2		3
3	高濱 美厘・縄田 愛実 (ダンロップ) (ダンロップ)	④	④		2/2		1

B 予選リーグ		4	5	6	7	勝率	差	順位
4	佐藤 夏妃・藁谷 恵美 (二本松クラブ) (いわき七浜クラブ)		④	④	0	2/3		2
5	佐藤 あいり・前本 真弥 (ダンロップ) (ダンロップ)	2		④	0	1/3		3
6	伊賀 舞香・大和田 夏美 (磐城三和STC) (いわきジュニア)	1	1		0	0/3		4
7	小川 木乃花・清水 麻美 (ダンロップ) (ダンロップ)	④	④	④		3/3		1

C 予選リーグ		8	9	10	11	勝率	差	順位
8	大和田 桃菜・安富 朱莉 (TEAMひだまり) (TEAMひだまり)		④	④	1	2/3		2
9	赤羽 優空・後藤 咲良 (テニ研クラブ) (テニ研クラブ)	0		2	0	0/3		4
10	下川 さくら・安部 愛 (Zeno Syne) (Zeno Syne)	1	④		0	1/2		3
11	小松崎 茉代・近藤 明日咲 (ダンロップ) (ダンロップ)	④	④	④		3/3		1

《一般女子決勝リーグ》

決勝リーグ		1	2	3	勝	敗	順位
A	高濱 美厘・縄田 愛実 (ダンロップ) (ダンロップ)		3	④	1/2		2
B	小川 木乃花・清水 麻美 (ダンロップ) (ダンロップ)	④		④	2/2		1
C	小松崎 茉代・近藤 明日咲 (ダンロップ) (ダンロップ)	1	3		0/2		3

《35男子予選リーグ》

A 予選リーグ		1	2	3	勝率	差	順位
1	高原 直樹・安彦 拓郎 (二本松市役所) (abii life)		2	④	1/2		2
2	萩原 裕章・野地 秀明 (福島BPC) (福島BPC)	④		④	2/2		1
3	中根 和隆・遠藤 晃宏 (東ST協会) (蔵の町クラブ)	3	1		0/2		3

B 予選リーグ		4	5	6	勝率	差	順位
4	佐久間 満・高橋 雅 (三春STC) (阿武隈STC郡山)		④	④	2/2		1
5	伊藤 真規・富塚 英二 (浪江クラブ) (福島ST)	1		1	0/2		3
6	飛知和 佑・菊地 太輔 (東ST協会) (東ST協会)	1	④		1/2		2

C 予選リーグ		7	8	9	10	勝率	差	順位
7	草野 博文・鈴木 康寛 (磐城三和S・T・C) (磐城三和S・T・C)		3	④	④	2/3	+3	1
8	武藤 広樹・峯 慎吾 (abii life) (abii life)	④		④	2	2/3	-1	2
9	遠藤 貴之・渡邊 大典 (磐城高校教員) (須賀川サンデー)	2	1		2	0/3		4
10	原 裕喜・会田 真 (会津美里STC) (須賀川テニス愛好会)	0	④	④		2/3	-2	3

《35男子決勝リーグ》

決勝リーグ		A	B	C	勝率	差	順位
A	萩原 裕章・野地 秀明 (福島BPC) (福島BPC)		④	④	2/2		1
B	佐久間 満・高橋 雅 (三春STC) (阿武隈STC郡山)	3		④	1/2		2
C	草野 博文・鈴木 康寛 (磐城三和S・T・C) (磐城三和S・T・C)	2	0		0/2		3

《45男子決勝リーグ》

	決勝リーグ	1	2	3	勝率	差	順位
1	佐久間 豊・橋本 紀明 (福島テニス研究会) (福島テニス研究会)		3	0	0/2		3
2	鈴木 武典・佐久間 泰経 (東ST協会) (東ST協会)	④		2	1/2		2
3	三菅 光晴・渡辺 正樹 (二本松市役所) (福島テニス研究会)	④	④		2/2		1

《55男子決勝リーグ》

	決勝リーグ	1	2	3	4	5	勝率	差	順位
1	柳 沼 仁・遠藤 吉嗣 (須賀川サンデー) (二本松市役所)		④	2	3	④	2/4		3
2	斎藤 勇彦・佐藤 博之 (須賀川グリーンクラブ) (いわきクラブ)	0		0	1	1	0/4		5
3	青木 伸夫・角田 敏明 (旭STC) (若松クラブ)	④	④		0	④	3/4		2
4	岡田 和由・小野寺 智勇 (旭STC) (旭STC)	④	④	④		④	4/4		1
5	広島 康浩・武田 秀作 (いわきクラブ) (須賀川テニス愛好会)	3	④	1	2		1/4		4

《60男子決勝リーグ》

	決勝リーグ	1	2	3	4	5	勝率	差	順位
1	中野 雅弘・佐藤 光一 (いわきクラブ) (二本松市役所)		④	3	④	④	3/4		2
2	橋本 信一・長谷川 幸浩 (須賀川サンデー) (若松クラブ)	2		3	1	0	0/4		5
3	丹伊田 茂・小野間 幸一 (三春クラブ) (桑野クラブ)	④	④		④	④	4/4		1
4	相楽 正弘・楡 紀幸 (石川ST協会) (須賀川グリーン)	1	④	0		0	1/4		4
5	鈴木 光浩・佐藤 直人 (会津美里STC) (蔵の町クラブ)	1	④	3	④		2/4		3

《60・65女子決勝リーグ》

	決勝リーグ	1	2	3	勝率	差	順位
1	中野 直美・玉橋 京子 (いわきクラブ) (いわきクラブ)		④	④	2/2		1
2	赤城 ミドリ 佐久間 一枝 (たちあおい) (旭STC)	0		2	0/2		3
3	花見 千恵子・関本 敬子 (蔵の町クラブ) (蔵の町クラブ)	2	④		1/2		2

《65男子決勝リーグ》

	決勝リーグ	1	2	3	4	5	勝率	差	順位
1	佐賀 勝・半野 君雄 (福島STクラブ) (福島STクラブ)		④	3	④	2	2/4		3
2	渡邊 良彦・吉田 晃浩 (須賀川サンデー) (須賀川サンデー)	R		R	R	R	0/4		
3	寺島 由喜夫・鈴木 貴一 (伊達STC) (いわきクラブ)	④	④		3	④	3/4		1
4	関根 雅之・橋本 孝男 (須賀川グリーン) (須賀川サンデー)	1	④	④		3	2/4		4
5	星 正人・近内 朝春 (福島STクラブ) (石川ISTA)	④	④	0	④		3/4		2

《70男子決勝リーグ》

	決勝リーグ	1	2	3	勝率	差	順位
1	鈴木 健一・馬上 千秋 (須賀川愛好会) (旭STC)		④	④	2/2		1
2	相馬 邦雄・大内 清美 (金山クラブ) (旭STC)	2		④	1/2		2
3	館 岩夫・梁取 哲夫 (石川町ST協会) (須賀川サンデー)	3	3		0/2		3