

ルーセントカップ

## 第20回福島県ソフトテニスオープン選手権大会

兼 第79回天皇賜杯・皇后賜杯全日本ソフトテニス選手権大会福島県予選会

期 日：令和6年6月30日（日）

会 場：会津総合運動公園テニスコート

# 『拍手がひびくナイスプレー コートで輝くみんなの笑顔』

令和4年度マナー向上優秀作品 佐藤亜美（勿来ジュニア）

主催 福島県ソフトテニス連盟  
主管 会津ソフトテニス連盟  
会津若松市ソフトテニス協会  
後援 会津若松市教育委員会  
福島民報社  
福島民友新聞社  
協賛 (株)ルーセント

## < 大会役員 >

- [ 大会会長 ] 川島 登  
[ 大会副会長 ] 熊坂 雄延    山口 仁    村田 功    小沼 武時    板倉 哲男  
                  由田 營史    菊地 健治    田邊真佐子    齋藤 眞一    田島 豊  
                  近東 昇    半沢 一寛  
[ 大会委員長 ] 小野間幸一  
[ 大会副委員長 ] 大瀧 重直    青山 義和    近藤 秀生    高橋 邦幸    吉田 茂  
                  渡部 昭洋  
[ 大会委員 ] 鏡味 厚志    佐藤 昇    黒田 修一    中野 雅弘    三菅 光晴  
                  鈴木 健一    中野目和也    松崎 法夫    鈴木 忠賢    吉田 達也

## < 競技役員 >

- [ 総務委員長 ] 佐藤 昇  
[ 総務副委員長 ] 小沼 武時  
[ 総務委員 ] 佐久間寿美子    渡部 昭洋  
[ 競技委員長 ] 鈴木 忠賢  
[ 競技副委員長 ] 松崎 法夫    近藤 秀生    高橋 邦幸    吉田 茂  
[ 競技委員 ] 佐藤 淳    佐藤 真    鈴木 光浩    塩田 咲江    高橋 雅  
                  阿保 庄衛    高橋 優太    押久保正之    宇田 寛之  
[ 進行委員長 ] 樟山 敬一  
[ 進行副委員長 ] 坂本 勝儀  
[ 進行委員 ] 小林 則夫    五十嵐典男  
[ 受付接待委員長 ] 松本かおり  
[ 受付接待副委員長 ] 長嶺未紀子  
[ 受付接待委員 ] 菊地三千代    玉川 舞    星見 康子  
[ 式典委員長 ] 佐藤 直人  
[ 施設委員長 ] 角田 敏明  
[ 施設委員 ] 長谷川幸浩    一ノ瀬惣吉    佐藤秀之  
[ 救護委員 ] 関本 敬子  
[ 審判委員長 ] 大瀧 重直  
[ 審判副委員長 ] 鈴木 光浩    石川 喜昭  
[ 審判委員 ] 会津連盟公認審判委員

## 令和4年度 マナー向上キャンペーン 入賞作品

### 最優秀賞

|   |                  |       |          |
|---|------------------|-------|----------|
| 1 | コロナ禍で 拍手で奏でる 応援歌 | 吉崎 紗彩 | はまともジュニア |
|---|------------------|-------|----------|

### 優秀賞

|   |                           |       |         |
|---|---------------------------|-------|---------|
| 2 | めざすのはマナーとプレーの上級者！！        | 武藤 利奈 | 本宮スポ少   |
| 3 | 拍手がひびくナイスプレー コートで輝くみんなの笑顔 | 佐藤 亜美 | 勿来ジュニア  |
| 4 | 続けよう 笑顔のマナーと ストローク        | 川島 こあ | テニ研ジュニア |

### 一次選考作品

|    |                       |        |          |
|----|-----------------------|--------|----------|
| 5  | その一本 拍手にのせて 気持ちこめ     | 佐藤 彩加  | 勿来ジュニア   |
| 6  | 力じゃない 心で勝負 ペアとのきずな    | 関根 百優  | 勿来ジュニア   |
| 7  | 勝っても負けても 笑顔でプレー 最後まで  | 新妻 柊真  | いわきジュニア  |
| 8  | おうえんも せんしゅも守る マナーとルール | 佐藤 結衣  | 喜多方スポ少   |
| 9  | 伝えよう 感謝の気持ち マナーから     | 菊池 杏南  | SUTC     |
| 10 | 最後まで マナーを守り フェアプレー    | 穂積 颯太  | 二本松ジュニア  |
| 11 | 最後まで ベストを尽くす フェアプレー   | 矢内 智子  | 石川ジュニア   |
| 12 | 高めよう マナーもプレーも 日本一     | 白岩 芽依  | しらかわジュニア |
| 13 | フェアプレー 続けることが ファインプレー | 渡部 結斗  | 会津若松ジュニア |
| 14 | マスクして おうえんしよう かんせんよぼう | 馬場 友莉菜 | 若松ジュニア   |
| 15 | フェアプレー 守るあなたが 一等賞     | 遠藤 芽依  | 会津若松ジュニア |
| 16 | フェアプレー 明るく元気 ファインプレー  | 影山 達也  | 郡山ジュニア   |
| 17 | みんなで仲良く楽しくナイスプレー      | 佐藤 拓海  | 二本松ジュニア  |

以上の作品は、1年間大会プログラムに掲載します。(応募件数166点)

## ルーセントカップ(旧ショーワカップ) オープン選手権 優勝・準優勝者一覧

| 回数 | 年度    | 男子                           |                             | 女子                     |                           |
|----|-------|------------------------------|-----------------------------|------------------------|---------------------------|
|    |       | 優勝                           | 準優勝                         | 優勝                     | 準優勝                       |
| 1  | 平成17年 | 小谷貴博・大吉正之<br>(桑野クラブ)         | 田子雄一・渡辺秀幸<br>(田村高校)         | 大槻 桜・石田絵梨香<br>(西郷一中)   | 井戸川美南・横山結美<br>(小高商業高校)    |
| 2  | 18年   | 玉橋郁也・尾形優仁<br>(東日本昌平高校)       | 草野 誠・木村拓也<br>(東日本昌平高校)      | 宍戸絵美・笹木美咲<br>(伊達中・信陵中) | 長澤真由美・茂木美咲<br>(信陵中学校)     |
| 3  | 19年   | 高橋昌裕・松本 涼<br>(田村高校)          | 横山宏樹・佐藤光太<br>(田村高校)         | 薄葉 彩・大槻 麗<br>(西郷一中)    | 遠藤真里・須藤奈津美<br>(大熊中)       |
| 4  | 20年   | 宗像秀明・柳沼拓弥<br>(富岡クラブ・桑野クラブ)   | 伊藤純平・千葉達彦<br>(田村高校)         | 坂本里美・茂木美咲<br>(田村高校)    | 山田優菜・八代麻耶<br>(信陵中学校)      |
| 5  | 21年   | 深沢雅人・蛭田穰寛<br>(帝京クラブ)         | 遠藤瑞樹・大串哲也<br>(田村高校)         | 井戸河美南・掛端奈保美<br>(ダンロップ) | 増子裕香・茂木美咲<br>(田村高校)       |
| 6  | 22年   | 佐川裕太・福本良隆<br>(田村高校)          | 伊藤純平・千葉達彦<br>(田村高校)         | 大槻 桜・塚谷麻衣子<br>(ダンロップ)  | 井戸河美南・岩瀬亜巳<br>(ダンロップ)     |
| 7  | 23年   | 宗像秀明・佐藤孝行<br>(富岡クラブ・桑野クラブ)   | 吉田憲司・中家寛貴<br>(田村高校)         | 大槻 桜・山田佳奈<br>(ダンロップ)   | 安藤未希・岩瀬亜巳<br>(ダンロップ)      |
| 8  | 24年   | 根本一樹・小西良和<br>(田村高校)          | 深沢雅人・蛭田穰寛<br>(帝京クラブ)        | 大槻 桜・山田佳奈<br>(ダンロップ)   | 安藤未希・岩瀬亜巳<br>(ダンロップ)      |
| 9  | 25年   | 及川晃寿・高橋優太<br>(福島大学)          | 高山政志・関根正人<br>(西郷ST協会)       | 原野亜衣・米山芽玖<br>(ダンロップ)   | 大槻 桜・山田佳奈<br>(ダンロップ)      |
| 10 | 26年   | 小笠原和也・佐藤伸耶<br>(磐城三和STC・福島高専) | 伊藤直人・川嶋雅也<br>(学法石川高校)       | 安藤未希・山田佳奈<br>(ダンロップ)   | 片野理音・小松芹菜<br>(二本松一中・西郷一中) |
| 11 | 27年   | 加藤顕成・阿部蒼明<br>(早稲田大学・中央大学)    | 伊藤直人・川嶋雅也<br>(学法石川高校)       | 原野亜衣・森松百花<br>(ダンロップ)   | 安藤未希・岡村 葵<br>(ダンロップ)      |
| 12 | 28年   | 根本一樹・矢田部 瑛<br>(仙台大学)         | 本間峻誠・中村和樹<br>(東洋大学・東京経済大学)  | 大羅夢真・大槻 麗<br>(ダンロップ)   | 小谷菜津美・森松百花<br>(ダンロップ)     |
| 13 | 29年   | 守谷善太・ミヒニャック瑠偉<br>(田村高校)      | 草野緋夏・小野和磨<br>(田村高校)         | 濱谷杏奈・森松百花<br>(ダンロップ)   | 大羅夢真・岡村 葵<br>(ダンロップ)      |
| 14 | 30年   | 佐藤功輝・ミヒニャック瑠偉<br>(田村高校)      | 守谷善太・小泉啓人<br>(田村高校)         | 森合弥代・清水麻美<br>(ダンロップ)   | 大槻 麗・森松百花<br>(ダンロップ)      |
| 15 | 令和元年  | 佐藤功輝・会田遥輝<br>(田村高校)          | 千坂亮智・佐藤芳樹<br>(福島大学)         | 大槻麗・清水麻美<br>(ダンロップ)    | 大羅夢真・森松百花<br>(ダンロップ)      |
| 16 | 2年    | 千坂亮智・佐藤芳樹<br>(福島大学)          | 佐藤功輝・内山 駿<br>(東京経済大学)       | 小山 舞・大槻 麗<br>(ダンロップ)   | 大羅夢真・森松百花<br>(ダンロップ)      |
| 17 | 3年    | 山邊勇和・橋本蒼弥<br>(学法石川高校)        | 中家寛貴・佐藤翔太<br>(帝京クラブ・二本松クラブ) | 森合弥代・清水麻美<br>(ダンロップ)   | 濱谷杏奈・岡村葵<br>(ダンロップ)       |
| 18 | 4年    | 内山 駿・伊賀大流<br>(磐城三和STC)       | 齋藤楓雅・安部蓮生<br>(田村高校)         | 小山 舞・清水麻美<br>(ダンロップ)   | 小松崎茉代・前本真弥<br>(ダンロップ)     |
| 19 | 5年    | 草野春真・菅野百音<br>(田村高校)          | 内山 駿・伊賀大流<br>(磐城三和STC)      | 小松崎茉代・前本真弥<br>(ダンロップ)  | 佐藤日香莉・佐藤希咲<br>(学法石川高校)    |
| 20 | 6年    | ( )                          | ( )                         | ( )                    | ( )                       |

# 式典次第

## 《開会式》

1. 選手・役員整列
2. 開会宣言
3. 優勝杯返還
4. 会長あいさつ
5. 来賓祝辞
6. 競技上の注意
7. 選手宣誓
8. 閉会のことば
9. 役員・選手退場

## 《閉会式》

1. 選手・役員整列
2. 開会の言葉
3. 成績発表・表彰
4. 会長あいさつ
5. 閉会宣言
6. 選手・役員解散
7. 入賞者写真撮影（5位まで）  
（写真撮影は、1位と2位は単独で行い、  
3位は2ペア同時、5位は4ペア同時）

### 《優勝杯返還》

男子 草野春真・菅野百音ペア（田村高校） 女子 小松崎茉代・前本真弥ペア（ダンロップ）

## 競技上の注意

1. 競技は、（公財）日本ソフトテニス連盟ハンドブックにより行う。
2. ゲームは、予選リーグ5回ゲーム、決勝トーナメント7回ゲームとするが、準決勝からは9回ゲームとする。ただし進行状況によっては変更もあり得る。
3. 試合方法は予選リーグ、決勝トーナメントで行い、決勝進出は各ブロック1位ペアとする。
4. 大会使用球は、アカエムボールとする。
5. ベンチは、審判台を背にして番号の若い方が左側とする。
6. マッチ前の練習は、1分以内とする。ただし、進行上省略することもある。
7. 採点表は、勝者が速やかに本部に提出すること。
8. 表彰は、5位まで行い、3位まで賞状と賞金、5位は賞状と賞品を授与する。時間差があれば、終了した種別から実施することもある。
9. 初戦のみ審判は指定審判とする。2戦目以降は前対戦のペアから1名ずつ審判とする。決勝トーナメントの初戦審判は各コートの最終試合の敗者又は最終試合ペアとする。以降は敗者審判とする。
10. 審判は、左胸にワッペンを着用しイエローカードを準備すること。持参していない場合は本部より貸し出します。
11. 監督、コーチのベンチ入りは認めません。コート外からのアドバイスも禁止します。
12. 本大会参加選手には、技術等級3級以上を与える。
13. 服装は公認メーカーのユニフォーム及びシューズを使用すること。アンダーウェア及びスパッツの着用は単色に限り認める。また、本大会は特例として県連盟公認Tシャツの着用を認める。
14. 選手は、連盟公認のゼッケンを背中に見える状態で、4箇所止めで着用すること。
15. 参加選手は「フェアプレーの精神」でルールとマナーを守りプレーすること。特にボールの落下地点に歩み寄って抗議すること、きわどいボールに対し審判を惑わせる「ラッキー」などの発声、過度なかけ声、意図的な靴ひもの結び直し、連続プレーを妨げる選手同士の話し合いは禁止します。
16. 試合終了後には、お互いをたたえ合しましょう。
17. 各自ゴミはすべてお持ち帰り下さい。（来たときよりも美しく！）

## ルーセントカップ 第20回オープン選手権参加ペア数一覧

|     | 男子  |     |     |     |    |     | 女子  |     |     |     |    |    |
|-----|-----|-----|-----|-----|----|-----|-----|-----|-----|-----|----|----|
|     | 小学生 | 中学生 | 高校生 | 大学生 | 一般 | 合計  | 小学生 | 中学生 | 高校生 | 大学生 | 一般 | 合計 |
| 県北  | 0   | 7   | 4   | 0   | 10 | 21  | 0   | 10  | 4   | 0   | 1  | 15 |
| 県中  | 0   | 4   | 11  | 0   | 9  | 24  | 0   | 6   | 7   | 0   | 0  | 13 |
| 県南  | 0   | 6   | 10  | 0   | 10 | 26  | 0   | 5   | 9   | 0   | 5  | 19 |
| 会津  | 0   | 4   | 0   | 3   | 5  | 12  | 0   | 4   | 0   | 0   | 1  | 5  |
| 相双  | 0   | 4   | 0   | 0   | 0  | 4   | 0   | 4   | 0   | 0   | 0  | 4  |
| いわき | 0   | 8   | 5   | 0   | 8  | 21  | 0   | 4   | 7   | 0   | 2  | 13 |
| 合計  | 0   | 33  | 30  | 3   | 42 | 108 | 0   | 33  | 27  | 0   | 9  | 69 |

| 男女別参加ペア数 |     |
|----------|-----|
| 男子       | 108 |
| 女子       | 69  |
| 合計       | 177 |

### 練習コート一覧

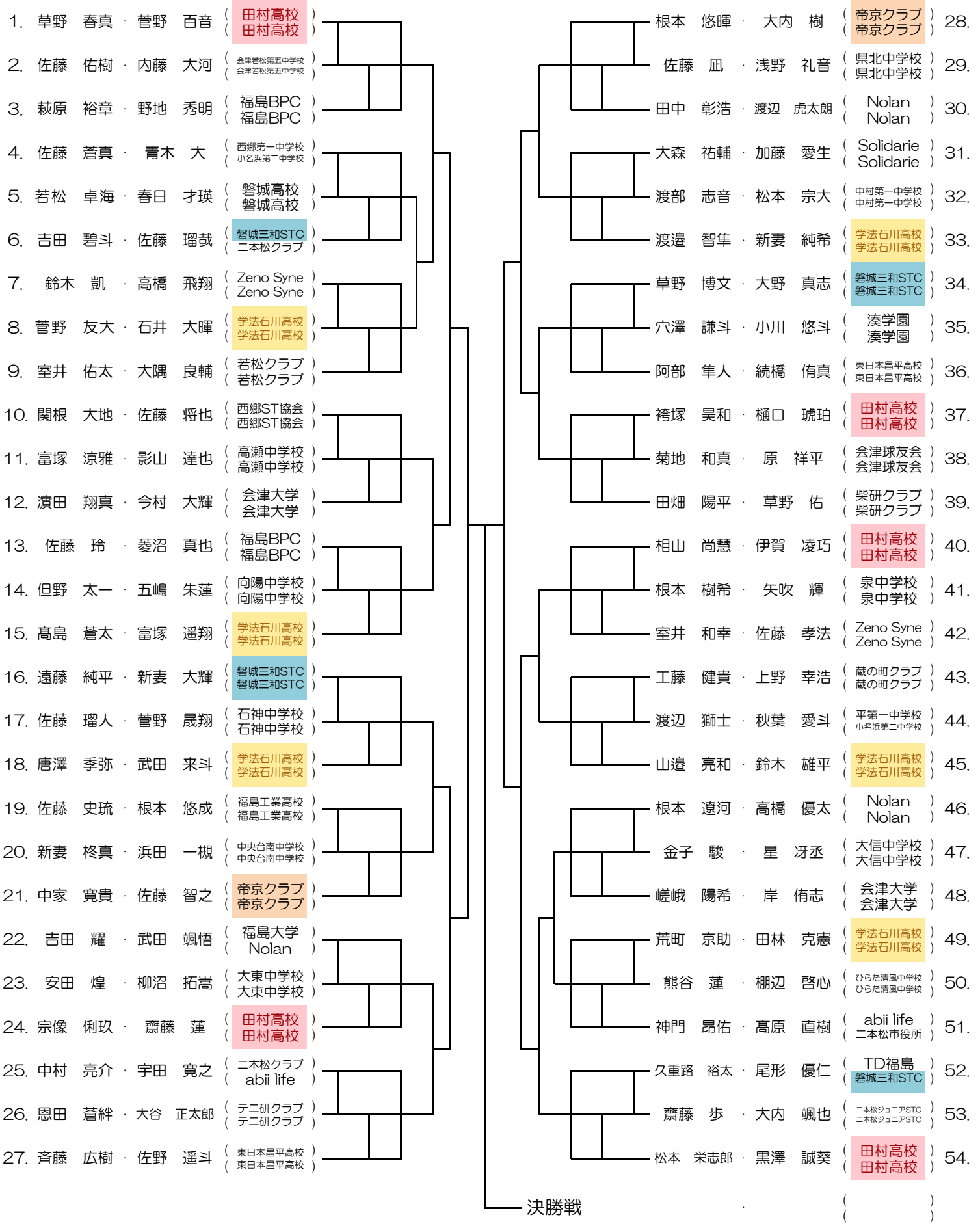
| 男子    |           |           |           |       |           |           |           |  |       |       |
|-------|-----------|-----------|-----------|-------|-----------|-----------|-----------|--|-------|-------|
| コート番号 | 7:40~8:00 | 8:00~8:20 | 8:20~8:40 | コート番号 | 7:40~8:00 | 8:00~8:20 | 8:20~8:40 |  |       |       |
| 1     | 県北中学      | いわき中学     | 県北一般      | 11    | 女子        |           |           |  |       |       |
| 2     | 県北中学      | いわき中学     | 県北一般      | 12    |           |           |           |  |       |       |
| 3     | 県中中学      | 県中高校      | 県北一般      | 13    |           |           |           |  |       |       |
| 4     | 県南中学      | 県中高校      | 開会式準備     | 14    |           |           |           |  |       |       |
| 5     | 県南中学      | 県中高校      | 開会式準備     | 15    |           |           |           |  |       |       |
| 6     | 県北高校      | 県南高校      | 県中一般      | 16    |           |           |           |  |       |       |
| 7     | 会津中学      | 県南高校      | 県中一般      | 17    |           |           |           |  |       |       |
| 8     | 会津一般      | 県南高校      | 県南一般      | 18    |           |           |           |  |       |       |
| 9     | 会津一般      | いわき高校     | 県南一般      | 19    |           |           |           |  | いわき一般 | いわき一般 |
| 10    | 会津大学      | いわき高校     | 県南一般      | 20    |           |           |           |  | いわき一般 | いわき一般 |

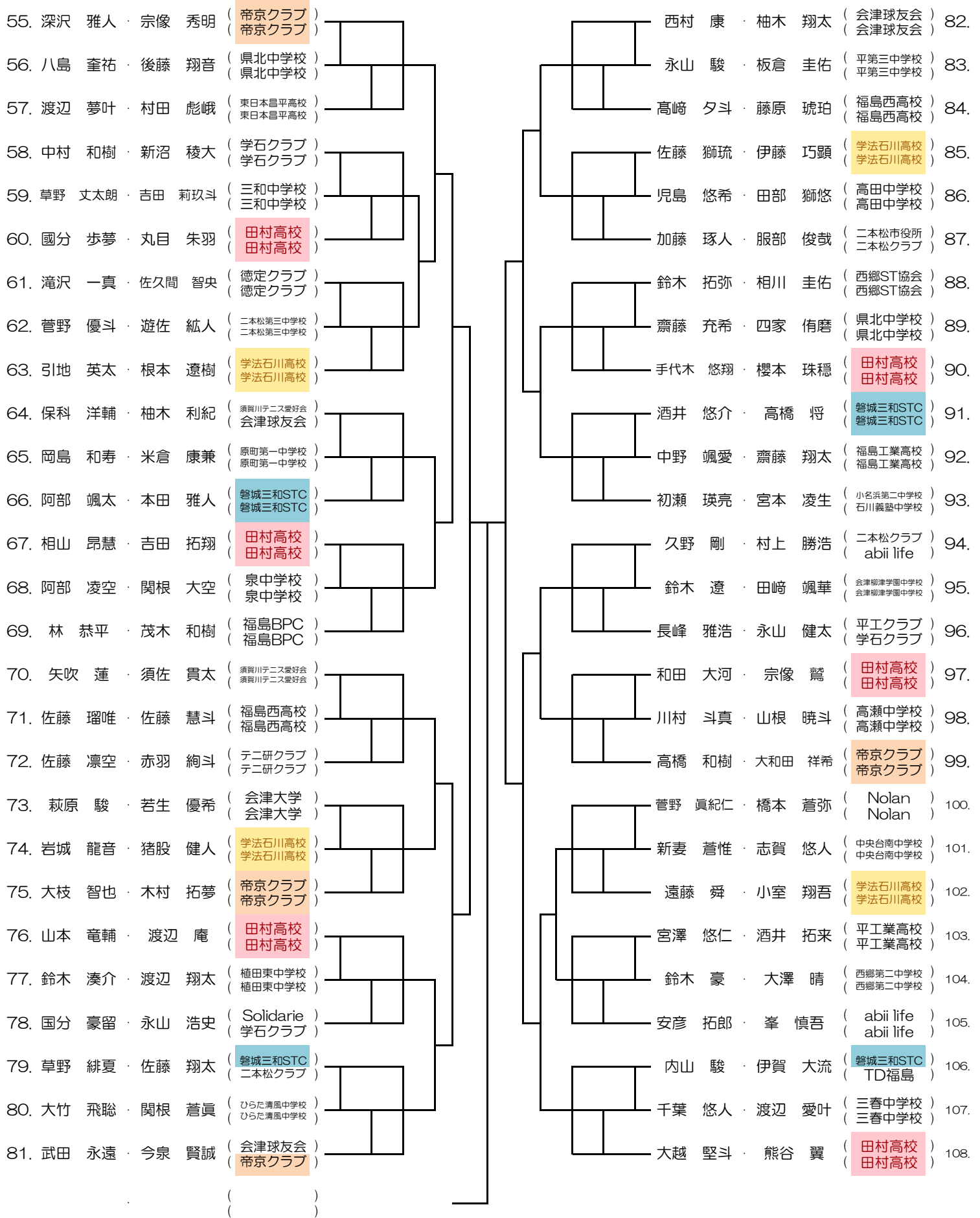
| 女子    |           |           |           |
|-------|-----------|-----------|-----------|
| コート番号 | 7:40~8:00 | 8:00~8:20 | 8:20~8:40 |
| 11    | 県北中学      | 相双中学      | 県北・会津一般   |
| 12    | 県北中学      | 県北高校      | 県南一般      |
| 13    | 県北中学      | 県北高校      | 県南一般      |
| 14    | 県中中学      | 県中高校      | いわき一般     |
| 15    | 県中中学      | 県中高校      | いわき高校     |
| 16    | 県南中学      | 県南高校      | いわき高校     |
| 17    | 県南中学      | 県南高校      | いわき中学     |
| 18    | 会津中学      | 県南高校      | いわき中学     |

### タイムスケジュール

①受付 7:30~8:30    ②練習 7:40~8:40    ③開会式8:50    ④試合開始9:10

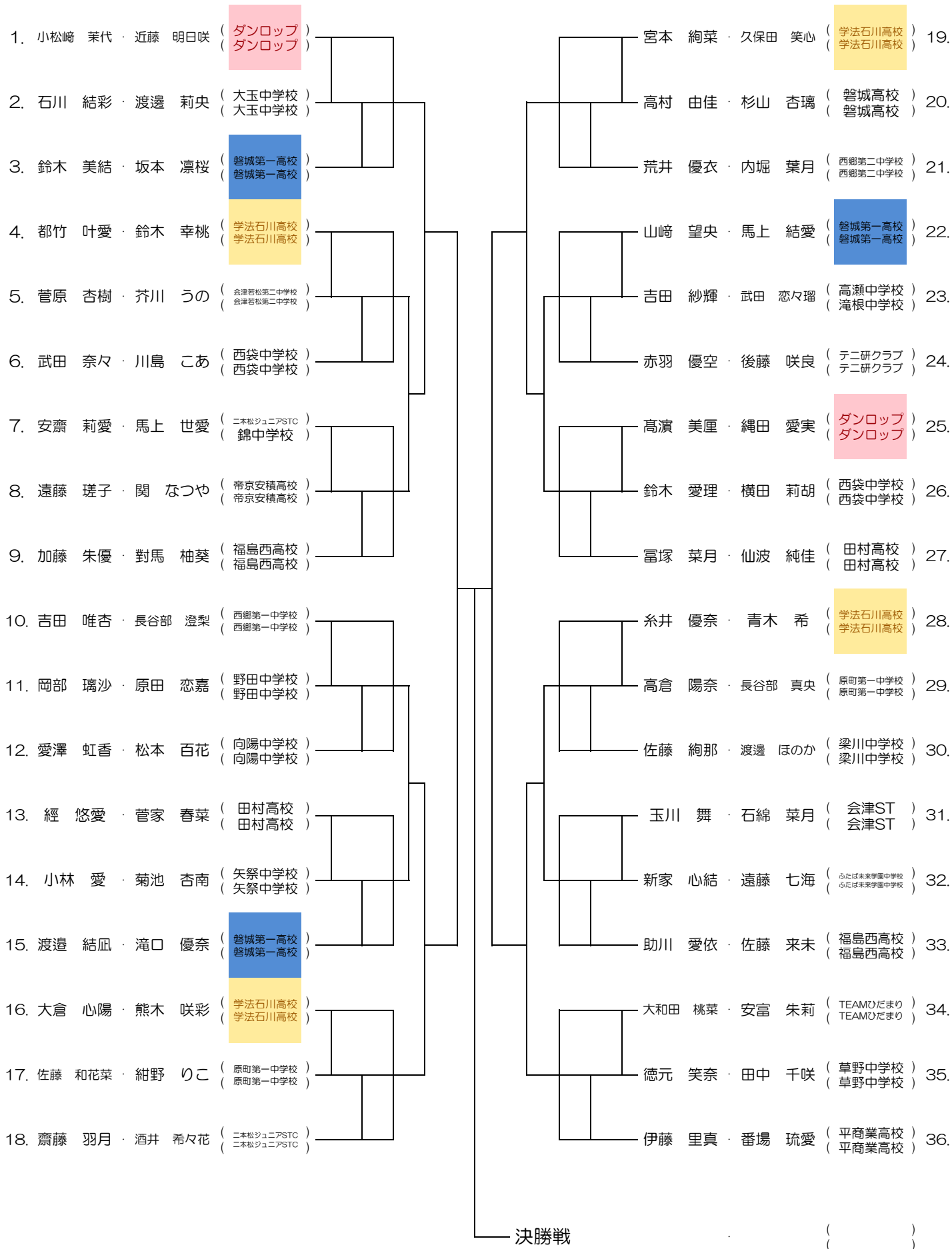
# 《オープン男子の部》



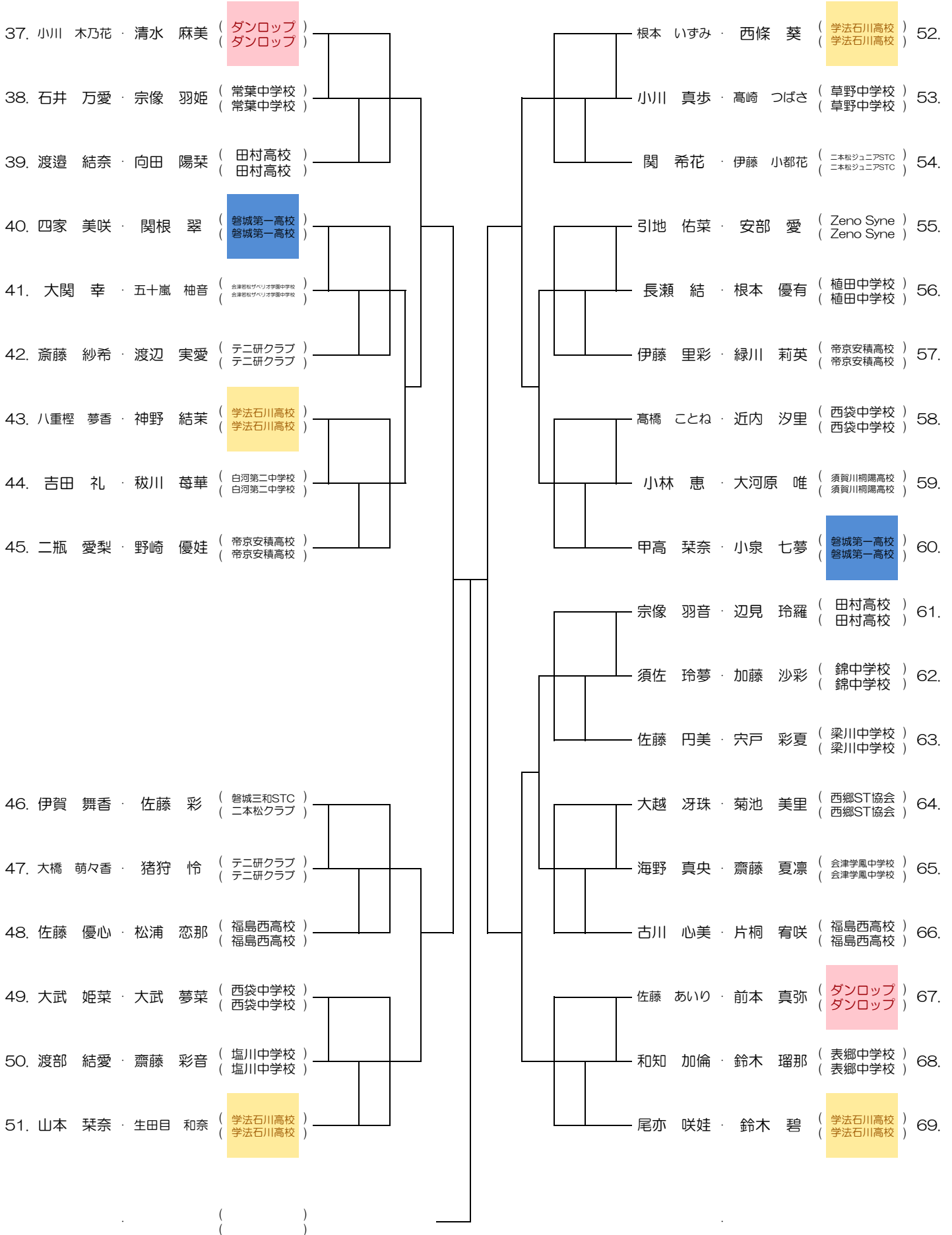




# 《オープン女子の部》



# 《オープン女子の部》



## 第20回ソフトテニスオープン選手権大会 試合進行表

期日:令和6年6月30日(日)

場所:会津総合運動公園テニスコート

| コート<br>順序 | 1コート | 2コート         | 3コート          | 4コート          | 5コート           | 6コート  | 7コート  | 8コート  | 9コート  | 10コート |
|-----------|------|--------------|---------------|---------------|----------------|-------|-------|-------|-------|-------|
|           | 男 子  |              |               |               |                |       |       |       |       |       |
| 初戦審判      | 9    | 18           | 27            | 36            | 45             | 54    | 63    | 72    | 81    | 90    |
| 1         | 1-2  | 10-11        | 19-20         | 28-29         | 37-38          | 46-47 | 55-56 | 64-65 | 73-74 | 82-83 |
| 2         | 4-5  | 13-14        | 22-23         | 31-32         | 40-41          | 49-50 | 58-59 | 67-68 | 76-77 | 85-86 |
| 3         | 7-8  | 16-17        | 25-26         | 34-35         | 43-44          | 52-53 | 61-62 | 70-71 | 79-80 | 88-89 |
| 4         | 2-3  | 11-12        | 20-21         | 29-30         | 38-39          | 47-48 | 56-57 | 65-66 | 74-75 | 83-84 |
| 5         | 5-6  | 14-15        | 23-24         | 32-33         | 41-42          | 50-51 | 59-60 | 68-69 | 77-78 | 86-87 |
| 6         | 8-9  | 17-18        | 26-27         | 35-36         | 44-45          | 53-54 | 62-63 | 71-72 | 80-81 | 89-90 |
| 7         | 1-3  | 10-12        | 19-21         | 28-30         | 37-39          | 46-48 | 55-57 | 64-66 | 73-75 | 82-84 |
| 8         | 4-6  | 13-15        | 22-24         | 31-33         | 40-42          | 49-51 | 58-60 | 67-69 | 76-78 | 85-87 |
| 9         | 7-9  | 16-18        | 25-27         | 34-36         | 43-45          | 52-54 | 61-63 | 70-72 | 79-81 | 88-90 |
| 10        | 4~9  | 10~15        | 16~21         | 28~33         | 40~45          | 46~51 | 58~63 | 64~69 | 76~81 | 82~87 |
| 11        |      | 1~9          | 22~27         | 34~39         | 46~54          |       | 55~63 | 70~75 | 88~93 |       |
| 12        |      | 1~15         | 16~27         | 28~39         | 40~54          |       | 55~69 | 70~81 | 82~93 |       |
| 13        |      | 準々決勝<br>1~27 | 準々決勝<br>28~54 | 準々決勝<br>55~81 | 準々決勝<br>82~108 |       |       |       |       |       |
| 14        |      | 準決勝<br>1~54  |               | 準決勝<br>55~108 |                |       |       |       |       |       |
| 15        |      |              |               | 決勝戦           |                |       |       |       |       |       |

| コート<br>順序 | 11コート | 12コート        | 13コート         | 14コート         | 15コート         | 16コート | 17コート | 18コート | 19コート   | 20コート   |
|-----------|-------|--------------|---------------|---------------|---------------|-------|-------|-------|---------|---------|
|           | 女 子   |              |               |               |               |       |       |       | 男 子     |         |
| 初戦審判      | 9     | 18           | 27            | 36            | 45            | 51    | 60    | 69    | 99      | 108     |
| 1         | 4-5   | 10-11        | 19-20         | 28-29         | 37-38         | 46-47 | 55-56 | 61-62 | 91-92   | 100-101 |
| 2         | 7-8   | 13-14        | 21-22         | 31-32         | 40-41         | 49-50 | 58-59 | 64-65 | 94-95   | 103-104 |
| 3         | 1-2   | 16-17        | 25-26         | 34-35         | 43-44         | 47-48 | 52-53 | 67-68 | 97-98   | 106-107 |
| 4         | 5-6   | 11-12        | 20-21         | 29-30         | 38-39         | 50-51 | 56-57 | 62-63 | 92-93   | 101-102 |
| 5         | 8-9   | 14-15        | 23-24         | 32-33         | 41-42         | 46-48 | 59-60 | 65-66 | 95-96   | 104-105 |
| 6         | 2-3   | 17-18        | 26-27         | 35-36         | 44-45         | 49-51 | 53-54 | 68-69 | 98-99   | 107-108 |
| 7         | 4-6   | 10-12        | 19-21         | 28-30         | 37-39         | 46~51 | 55-57 | 61-63 | 91-93   | 100-102 |
| 8         | 7-9   | 13-15        | 22-24         | 31-33         | 40-42         |       | 58-60 | 64-66 | 94-96   | 103-105 |
| 9         | 1-3   | 16-18        | 25-27         | 34-36         | 43-45         |       | 52-54 | 67-69 | 97-99   | 106-108 |
| 10        | 4~9   | 10~15        | 22~27         | 28~33         | 40~45         |       | 55~60 | 61~66 | 94~99   | 100~105 |
| 11        | 1~9   | 10~18        | 19~27         | 28~36         | 37~45         |       | 52~60 | 61~69 | 100~108 |         |
| 12        |       | 準々決勝<br>1~18 | 準々決勝<br>19~36 | 準々決勝<br>37~51 | 準々決勝<br>52~69 |       |       |       | 94~108  |         |
| 13        |       | 準決勝<br>1~36  |               | 準決勝<br>37~69  |               |       |       |       |         |         |
| 14        |       |              |               | 決勝戦           |               |       |       |       |         |         |

※初戦のみ指定審判とし、2戦目以降は前対戦のペアから1名ずつ出て審判とする。

決勝トーナメントはすべて敗者審判とします。(三つ巴等により前対戦敗者が次対戦に入る場合は前対戦の勝者審判とする。)

## ルーセントカップ 第20回オープン選手権入賞者一覧

令和6年6月30日(日) 於 会津総合運動公園テニスコート

|    | 男 子                           | 女 子                           |
|----|-------------------------------|-------------------------------|
| 1位 | ・<br>(                      ) | ・<br>(                      ) |
| 2位 | ・<br>・                        | ・<br>・                        |
| 3位 | ・<br>(                      ) | ・<br>(                      ) |
| 3位 | ・<br>(                      ) | ・<br>(                      ) |
| 5位 | ・<br>(                      ) | ・<br>(                      ) |
| 5位 | ・<br>(                      ) | ・<br>(                      ) |
| 5位 | ・<br>(                      ) | ・<br>(                      ) |
| 5位 | ・<br>(                      ) | ・<br>(                      ) |

## ルーセントカップ

### 第20回ソフトテニスオープン選手権大会兼

### 第79回天皇・皇后賜杯全日本ソフトテニス選手権福島県予選会

#### 実 施 要 項

- 1、主 催 福島県ソフトテニス連盟
- 2、主 管 会津ソフトテニス連盟 会津若松市ソフトテニス協会
- 3、後 援 会津若松市教育委員会（予定）  
福島民報社（予定）・福島民友新聞社（予定）
- 4、協 賛 株式会社ルーセント
- 5、日 時 令和6年6月30日（日） 午前7:40 受付 8:40 開会式 9:00 競技開始
- 6、会 場 「会津総合運動公園テニスコート」  
会津若松市門田御山字村上164 Tel0244-28-4440
- 7、種 別 (1) 男子  
(2) 女子
- 8、試合方法 マッチはダブルスで、予選リーグ5回ゲーム、決勝トーナメント7回ゲームを基準とし、準決勝から9回ゲームとする。ただし進行状況による。
- 9、大会使用球 アカエムボール
- 10、参加資格
  - (1) 一般はオープン参加
  - (2) 大学生は県内所在大学の大学生としオープン参加
  - (3) 高校生2, 3年生は当該年度高校体育大会ベスト32本（他校選手とのペアは認める。ペアが分かれた場合は、参加組数が増加しない形でのエントリーを認める。）
  - (4) 高校1年生は前々年度都道府県対抗代表ABの選手及びその選手とペアを組む選手
  - (5) 中学生
    - ①各地区男・女各4ペア（1, 2, 3年生合計）
    - ②前年度都道府県対抗代表ABの選手及びその選手とペアを組む選手
    - ③中学1年生（前年度小学生学年別大会ベスト4の選手及びその選手とペアを組む選手）
    - ④前年度全国小学生大会代表選手及びその選手とペアを組む選手
  - (6) 小学生は前年度全国小学生大会代表選手及びその選手とペアを組む選手
  - (7) 公認審判員ならびにジュニア審判員有資格者であること。
  - (8) 一般は技術等級2級以上であること。（大会当日申請可）
- 11、技術等級 本大会参加者には技術等級を与える。当日受け付けます。  
一般・高校・・・2級以上 中学生・小学生・・・3級以上  
(申請料1級・4000円、2級・3000円、3級・2000円)
- 12、参加料 一般・大学生 1ペア4,000円  
高校生・中学生・小学生 1ペア3,000円  
※登録選手に会員登録制度の未登録者が含まれる場合  
一般男子・大学生1組6,000円、高校生・中学生・小学生1組4,500円
- 13、選 考 全日本選手権大会には、男女とも成績上位2ペアを選考する。  
ただし、選考ペアが上部大会で出場資格を取得した場合は、強化委員会で選考する。
- 14、申込み締切 令和6年6月6日（木）必着

## 15、申込み方法

- (1) 福島県ソフトテニス連盟宛にメール又はFAXでお申し込みください。
- (2) 中学生・高校生は専門委員長の推薦により各学校からお申し込み下さい。
- (3) 大学生はメール又はFAXにてお申し込み下さい。

## 16、参加有資格者

◎前年度小学生学年別大会6年生の部ベスト4

### 男子

1. 志賀・永山 (はまともジュニア)
2. 恩田・赤羽 (テニ研ジュニア)
3. 川村・田中 (三春船引ジュニア)
3. 佐藤・真船 (西郷ジュニア)

### 女子

1. 吉田・植作 (郡山ジュニア・しらかわジュニア)
2. 武田・川島 (二本松ジュニア・テニ研ジュニア)
3. 古和田・猪狩 (二本松ジュニア・テニ研ジュニア)
3. 武田・松本 (三春船引ジュニア・相馬STジュニア)

◎前年度(令和5年度)都道府県対抗代表AB

### 男子

1. 佐藤蒼真 (西郷一中)
2. 青木 大 (小名浜二中)
3. 初瀬 瑛亮 (小名浜二中)
4. 宮本凌生 (石川義塾中)
5. 佐藤凜空 (石川義塾中)
6. 影山達也 (高瀬中)
7. 根本樹希 (泉中)
8. 富塚涼雅 (高瀬中)
9. 室井悠伍 (西郷一中)
10. 川島虎希 (西郷一中)
11. 大沼蒼空 (西郷一中)
12. 星 愛翔 (高瀬中)
13. 星 優惟 (高瀬中)
14. 新妻蒼惟 (中央台南中)
15. 齋藤充希 (県北中)
16. 渡辺獅士 (平一中)

### 女子

1. 大武夢菜 (西袋中)
2. 大武姫菜 (西袋中)
3. 松本亜里紗 (西袋中)
4. 吉田唯杏 (西郷一中)
5. 長谷部澄梨 (西郷一中)
6. 赤羽優空 (石川義塾中)
7. 高橋ことね (向陽中)
8. 馬上世愛 (錦中)
9. 佐藤円美 (梁川中)
10. 宍戸彩夏 (梁川中)
11. 安齋莉愛 (二本松ジュニア)
12. 酒井希々花 (二本松ジュニア)
13. 関 希花 (二本松ジュニア)
14. 近内汐里 (西袋中)
15. 鈴木梨心 (矢祭中)
16. 菊池 杏南 (矢祭中)

◎前々年度(令和4年度)都道府県対抗代表AB

### 男子

1. 北野咲斗 (西郷第一中)
2. 相山尚慧 (西郷第一中)
3. 佐藤優真 (西郷第一中)
4. 佐藤蒼真 (西郷第一中)
5. 伊賀凌巧 (中央台南中)
6. 三浦 翼 (清水中)
7. 櫻本珠穂 (向陽中)
8. 宮本凌生 (石川義塾中)
9. 手代木悠翔 (清水中)
10. 齋藤翔太 (清水中)
11. 太田聖哉 (向陽中)
12. 柳沼琉之介 (須賀川第三中)
13. 山本竜輔 (須賀川第三中)
14. 初瀬瑛亮 (小名浜第二中)
15. 青木大 (小名浜第二中)
16. 佐藤凜空 (石川義塾中)

### 女子

1. 生田目和奈 (石川義塾中)
2. 渡邊結奈 (石川義塾中)
3. 大平蒼空 (石川義塾中)
4. 二瓶愛梨 (鏡石中)
5. 大河原 唯 (須賀川第二中)
6. 長谷部澄梨 (石川義塾中)
7. 馬上世愛 (錦中)
8. 赤羽優空 (石川義塾中)
9. 富塚菜月 (西郷第二中)
10. 神長愛菜 (矢祭中)
11. 高村由佳 (中央台北中)
12. 佐藤優心 (県北中)
13. 石屋里菩 (東和中)
14. 伊藤里真 (中央台南中)
15. 鎌田美月 (石川義塾中)
16. 佐藤円美 (梁川中)

17、その他

- (1) 参加者は連盟公認のゼッケンを着用すること。(ゼッケンの当日申込可 1,000 円です。)
- (2) 参加者はイエローカードを持参すること。
- (3) 参加者は、審判員ワッペンを持参し審判員を務める際は着用すること。
- (4) 連盟Tシャツでの出場を認める。ただしゼッケンは必ず着用すること

18、問い合わせ先 〒960-8001 福島市天神町 8-22

福島県ソフトテニス連盟事務局 宛 TEL:024-563-7778

FAX : 024-563-7776、E-mail : [taikai@fukushima-softtennis.gr.jp](mailto:taikai@fukushima-softtennis.gr.jp)

振込先：東邦銀行県庁支店 普通預金 1155332 福島県ソフトテニス連盟会長 川島登

- 前年度優勝者は優勝杯を返還して下さい。  
男子 草野春真・菅野百音 (田村高校)  
女子 小松崎茉代・前本真弥 (ダンロップ)

◎第79回 天皇賜杯・皇后賜杯全日本ソフトテニス選手権大会

期日：令和6年11月8日(金)～11月10日(日)、

場所：有明テニスの森公園ハードコート・有明コロシアム

〒135-0063 東京都江東区有明2丁目2-22

種別：ダブルス男子・女子

大会使用球：選択制 (ケンコーボール・アカエム・ダンロップ)

参加資格：大会実績並びに技術等級制度 SP 以上、及び公認審判員制度の有資格者

## (11) 第79回 天皇賜杯・皇后賜杯全日本ソフトテニス選手権大会

1. 主 催 (公財)日本ソフトテニス連盟
2. 主 管 東京都ソフトテニス連盟
3. 期 日 2024年11月8日(金) 受 付 午前8時30分～  
開 会 式 午前9時30分～  
競 技 開 始 午前10時～  
11月 9日(土) 競 技 開 始 午前10時～  
11月10日(日) 競 技 開 始 午前9時30分～
4. 会 場 開会式  
有明テニスの森公園ショーコート  
  
競 技  
11月8日(金)・11月 9日(土)  
有明テニスの森公園ハードコート(ハードコート22面※内、インドア8面)  
〒135-0063 東京都江東区有明2丁目2-22 TEL: 03-3529-3301  
  
11月10日(日)  
有明テニスの森公園ハードコート および 有明コロシアム(ハードコート)  
※住所、電話番号は上記と同じ
5. 種 別 ダブルス男子・女子
6. ル ー ル ソフトテニスハンドブック(2023.4.1発行版)による(9ゲームマッチ)
7. 大会使用球 選択制(ケンコーボール・アカエム・ダンロップ)  
※イエローボール使用
8. 練 習 2024年11月7日(木) 午後1時～午後5時 無料  
有明テニスの森公園ハードコート(屋外ハードコート16面)
9. 参 加 資 格  
(1) 下記の実績を有し、技術等級制度SP以上、及び公認審判員制度の有資格者であること。  
ただし外国選手を除く。

|   | 大会名                                 | 男女共通       |
|---|-------------------------------------|------------|
| ① | 2023年度 (公財)日本ソフトテニス連盟 ダブルス総合ランキング選手 | 上位 10 位以内  |
| ② | 2024年度 全日本社会人選手権大会 一般               | 上位 16 ペア以内 |
| ③ | 2024年度 全日本社会人選手権大会 35歳              | 上位 4 ペア以内  |



|   |                                      |    |         |
|---|--------------------------------------|----|---------|
| ④ | 2024年度 全日本社会人選手権大会 45歳               | 上位 | 2ペア以内   |
| ⑤ | 2024年度 全日本学生選手権大会                    | 上位 | 16ペア以内  |
| ⑥ | 2024年度 全日本高校選手権大会                    | 上位 | 16ペア以内  |
| ⑦ | 2024年度 東・西日本選手権大会                    | 上位 | 8ペア以内   |
| ⑧ | 2024年度 各ブロック選手権大会(北海道を除く)            | 優勝 | ペア      |
| ⑨ | 2024年度 全国中学校大会                       | 上位 | 4ペア以内   |
| ⑩ | 開催都道府県                               | 上位 | 6ペア以内   |
| ⑪ | 愛知県、埼玉県、神奈川県、千葉県、兵庫県、静岡県、大阪府、北海道、茨城県 | 上位 | 4ペア以内   |
| ⑫ | ⑩、⑪以外の府県                             | 上位 | 2ペア以内   |
| ⑬ | 開催都府県の属するブロックの都府県                    |    | 規程数+1ペア |
| ⑭ | 外国選手(日本連盟と所属国の連盟が認めた場合)              |    |         |

(2) 日本ソフトテニス連盟から推薦されたペア。

(3) 留意事項

- ①大学生は、日本学連会長の推薦により一定数の参加を認める。
- ②⑥の高校生は、全国高体連部長の推薦を受け所属校の校長の承認を得た者。
- ③⑨の中学生は、日本中体連部長の推薦を受け所属校の校長の承認を得た者。
- ④上記(1)の⑩～⑬の出場枠は、大学生・高校生・中学生も参加できる。ただし、日本学連・高体連・中体連所属の選手を申し込む場合は、所属都道府県連盟会長の承諾を得ること。
- ⑤上記(1)の①～⑨の各大会で得た出場権が重複する場合は補充しない。
- ⑥上記(1)の①～⑨の出場資格を有する選手は有資格者同士以外では原則として認められないが特別の事情が起こった時は日本連盟に選手変更を申請して許可された場合に限り認められる。ただし2人ともの変更は認めない。
- ⑦出場数を他都道府県から譲り受けることはできない。
- ⑧自分の所属外の都道府県選手と組んで出場することができる。ただし、その場合はいずれかの連盟会長より申し込むこととする。(この場合申し込んだ都道府県の制限数に入る)

10. 試合方法 トーナメント

11. 参加料 1ペア 6,000円 (会員登録制度の未登録者 1ペア 9,000円)

12. 申込方法

(1) 大会申込システムにより申し込むこと。

(2) 申し込みは

|   |  |   |         |
|---|--|---|---------|
| { | ①～④、⑥～⑬の出場者は、各都道府県連盟<br>⑤及び①、⑦～⑧のうち日本学連登録者は日本学連<br>⑭及び(2)の出場者は日本ソフトテニス連盟 | } | から行うこと。 |
|---|--|---|---------|

(3) 申込期日 2024年9月24日(火)

13. 宿泊申込 幹旋はしない(各自手配のこと)

#### 14. 参加の条件

- (1) ユニフォーム及びシューズは、「ユニフォーム等の着用基準」を遵守した製品を着用すること。なお、アンダーウェア（長袖を含む）およびスパッツを着用する場合は、今大会に限り単色の製品を原則とする。また、ユニフォームはペアとして同一色のもの、準決勝以降はペアで主とする色が同一かつ2種類以上のユニフォームを用意し、対戦相手とカラー判別できるようにすることが望ましい。
- (2) ラケットは、日本連盟の公認マークが添付されたもの、ストリングは公認事業者の製品を使用すること。
- (3) 選手変更をする場合「選手変更についての取扱い」記載内容を遵守すること。
- (4) 所定時刻までに受付を完了し、開会式にはユニフォームを着用の上、必ず参加すること。
- (5) 2023年度優勝ペアは、優勝杯を整備し、開会式において必ず返還すること。
- (6) 日本連盟指定のゼッケンを着用し、必ず四隅を止めること。
- (7) 公認審判員ワッペン及びイエローカードを携行し、審判を担当するときはワッペンを左胸に着用すること。
- (8) 入賞者は、ユニフォームを着用の上、必ず表彰式等に参加すること。
- (9) 参加者は、大会前に健康診断を受ける等、大会期間中は健康管理に十分留意すること。また、健康保険証を持参すること。なお、大会期間中における会場への移動、駐車場内、試合中、その他の事故について、大会主催者は一切の責任を負わない。
- (10) 本大会に係わる映像等の広報についての活用と一切の権利については、日本連盟に帰属し、承諾するものとする。

#### 15. アンチ・ドーピングについて

参加者全員が検査の対象となる可能性があります。

検査対象となると、写真付きの身分証明証(免許証・学生証等)が必要となる為、必ず持参して下さい。ドーピング検査、及びアンチ・ドーピング活動については、公益財団法人 日本アンチ・ドーピング機構ホームページにてご確認下さい。

<https://www.playtruejapan.org/>

#### 16. その他

今大会の組合せは特別な事情がない限り、開会式の2週間前までには日本連盟ホームページに公開する。

●環境宣言

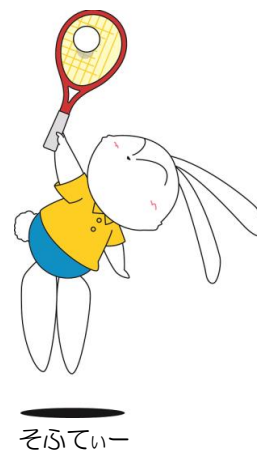
**来た時よりも 美しく!**

●フェアプレー宣言

**ありがとう あなたの笑顔と そのマナー!**

フェアプレー7か条 (日本スポーツ協会)

- ・約束を守ろう
- ・感謝しよう
- ・全力をつくそう
- ・挑戦しよう
- ・仲間を信じよう
- ・思いやりを持とう
- ・楽しもう



《観客・応援者の皆さんへ》

**「会場に、そして観客相互に思いやり！」**

- ・観客席や通路にシートを敷いたり、荷物を置いての占拠はやめましょう。
- ・三脚等の通路での使用はやめましょう。

**「気持ちよいプレーのできる応援を！」**

- ・応援席からの選手へのアドバイスはやめましょう。
- ・相手のミスに対しての拍手や、喜びを表す大きな声は慎みましょう。
- ・好プレーには、敵味方なく、拍手を送りましょう。

《選手の皆さんへ》

**「あくしゅ・あいさつ・ありがとう」**

- ・試合前 「お願いします」
- ・試合後 「ありがとうございました」
- ・日常生活のルールも守りましょう。
- ・連続したプレーになるようにパートナーとの過度な打ち合わせはしないようにしましょう。
- ・対戦相手に向かって、威嚇するような行動はしないようにしましょう。
- ・表彰式にもユニフォームで臨みましょう。

《監督・コーチの皆さんへ》

- ・選手の見本となる、スポーツマンシップやフェアプレーを常に心がけましょう。
- ・指導者や保護者の方にもルールやマナーを知ってもらうように努めましょう。