

第31回

福島県小学生学年別ソフトテニス大会

兼 第34回東北小学生学年別ソフトテニス大会選考会

兼 第24回全国小学生ソフトテニス大会一次選考会

と き 2024年8月31日(土)

ところ 「会津総合運動公園テニスコート」

『拍手がひびくナイスプレー

コートで輝くみんなの笑顔』

マナー向上キャンペーン優秀作品 佐藤 亜美(勿来ジュニア)

主 催 福島県ソフトテニス連盟
共 催 福島県小学生ソフトテニス連盟
主 管 会津ソフトテニス連盟
後 援 会津若松市教育委員会
福島民報社・福島民友新聞社
協 賛 ナガセケンコー株式会社
株式会社ダンロップスポーツマーケティング
株式会社ルーセント

< 大会役員 >

[大会会長]	川島 登				
[大会副会長]	小沼 武時	齋藤 眞一	熊坂 雄延	山口 仁	村田 功
	由田 悠史	板倉 哲男	菊地 健治	田辺 真佐子	田島 豊
	渡部 浩二				
[大会委員長]	小野間 幸一				
[大会副委員長]	渡部 昭洋	大瀧 重直	青山 義和	吉田 茂	近藤 秀生
	高橋 邦幸				
[大会委員]	佐藤 昇	中野 雅弘	鏡味 厚志	黒田 修一	田辺 真佐子
	三菅 光晴	鈴木 健一	松崎 法夫	鈴木 忠賢	吉田 達也
	中野目 和也	佐藤良太	志賀学		

< 競技役員 >

[総務委員長]	小沼 武時
[総務副委員長]	佐藤 昇
[総務委員]	室井 康弘
[競技委員長]	鈴木 忠賢
[競技副委員長]	大河内 秀夫
[競技委員]	渡部 昭洋
[進行委員長]	中野目 和也
[進行副委員長]	志賀学
[進行委員]	会津地区ジュニアクラブ指導者および保護者
[受付委員長]	柚木 利紀
[施設委員長]	小沼 武時
[施設副委員長]	佐藤 昇
[施設委員]	会津地区ジュニアクラブ指導者および保護者
[救護委員長]	小檜山 誉哉
[救護委員]	赤城 奈々
[審判委員長]	大瀧 重直
[審判副委員長]	渡辺 悟

式 次 第

[開会式]

1. 役員・選手整列
2. 開会宣言
3. 優勝杯返還

6年男子	志賀悠人・永山 駿(はまともジュニア)
6年女子	吉田 紗輝・植作倅帆(郡山ジュニア・しらかわジュニア)
5年男子	斎藤悠輝・渡邊健心(テニ研ジュニア・しらかわジュニア)
5年女子	袴塚楓杏・門馬花凜(しらかわジュニア)
4年以下男子	岡部雄斗・多治比 蓮(しらかわジュニア)
4年以下女子	渡辺優実・松本倫佳(テニ研ジュニア・相馬STジュニア)

4. 大会会長あいさつ
5. 競技上の注意
6. 閉式通告

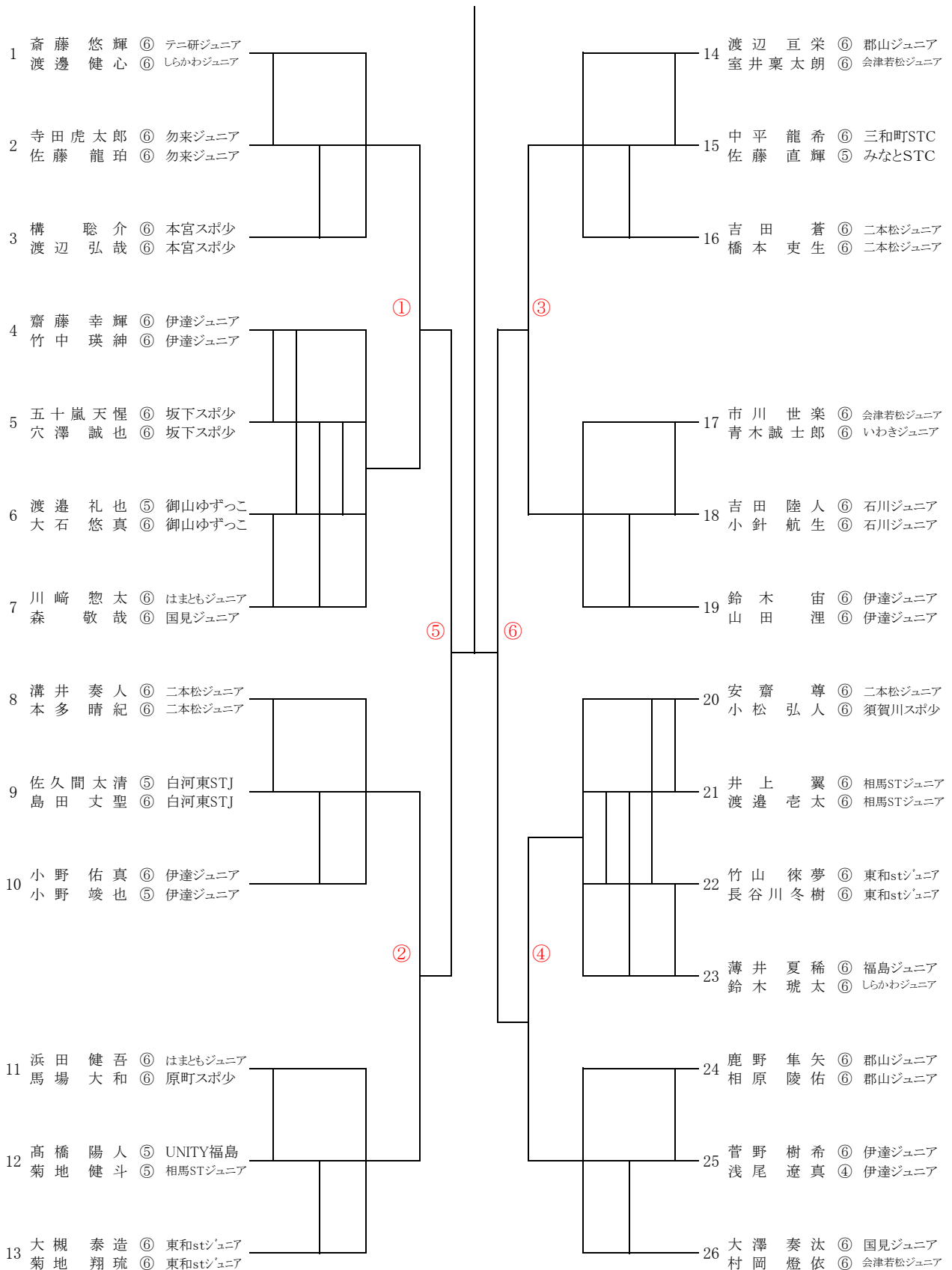
競 技 上 の 注 意

1. 競技は、(公財)日本ソフトテニス連盟ハンドブックにより行う。
2. 6年・5年の部は予選リーグを5ゲーム、決勝トーナメントを7ゲームとする。
3. 4年以下の部は全て5ゲームとする。
4. 大会使用球は、次の通りとする。
 - ※6年 ケンコーボール
 - ※5年 アカエムボール
 - ※4年以下 ダンロップボール
5. ベンチは、番号の若いペアを審判台から見て左側とする。
6. 試合の進行は、進行表どおりとするがやむを得ない事情により変更することもある。
7. 試合前の呼び出しは原則として行わないので、進行に注意し次の試合の組は所定のコートの近くで待機すること。(ベンチコーチは次の試合が開始したことを確認し、コートより退出願います)
8. 審判は指導者および保護者等が交代または補助を行うことを認める。
 - ※審判の交代または補助を行う方は、運動着・テニスシューズを着用とする。
9. 参加選手は必ず公認のゼッケンを着用。
10. 審判台の下に飲み物を置いている場合は、チェンジサービスの際も水分補給を認める。
また、ファイナルゲームはチェンジサイズの都度に水分補給を認める。
11. ベンチコーチは必ず認定証を携行し明示すること。
12. 本部への申し出は、各団体の当日の責任者1名のみとする。
13. 表彰は次のとおりとする。
 - ・全ての部門で3位までを表彰(3位決定戦は行わない)
 - ・表彰は全ての競技が終了してから実施します。
14. 全国小学生ソフトテニス大会福島県二次選考会へは次のペアが参加出来る。
 - ・6年男女 決勝トーナメントベスト4のペアおよび決定戦A・Bで勝利した2ペア(計6ペア)
 - ・5年男女 決勝トーナメントでベスト8に進出したペア(計8ペア)
 - ・4年以下男女 決勝トーナメントでベスト8に進出したペア(計8ペア)
15. 東北小学生学年別ソフトテニス大会へは次のペアが参加出来る。
 - ・6年男子 決勝トーナメントでベスト4に進出したペア(計4ペア)
 - ・6年女子 決勝トーナメントでベスト4に進出したペア(計4ペア)
 - ・5年男子 決勝トーナメントでベスト4に進出したペア(計4ペア)
 - ・5年女子 決勝トーナメントでベスト4に進出したペア(計4ペア)
 - ・4年以下男子 決勝トーナメントでベスト4に進出したペア(計4ペア)
 - ・4年以下女子 決勝トーナメントでベスト8に進出したペア(計8ペア)

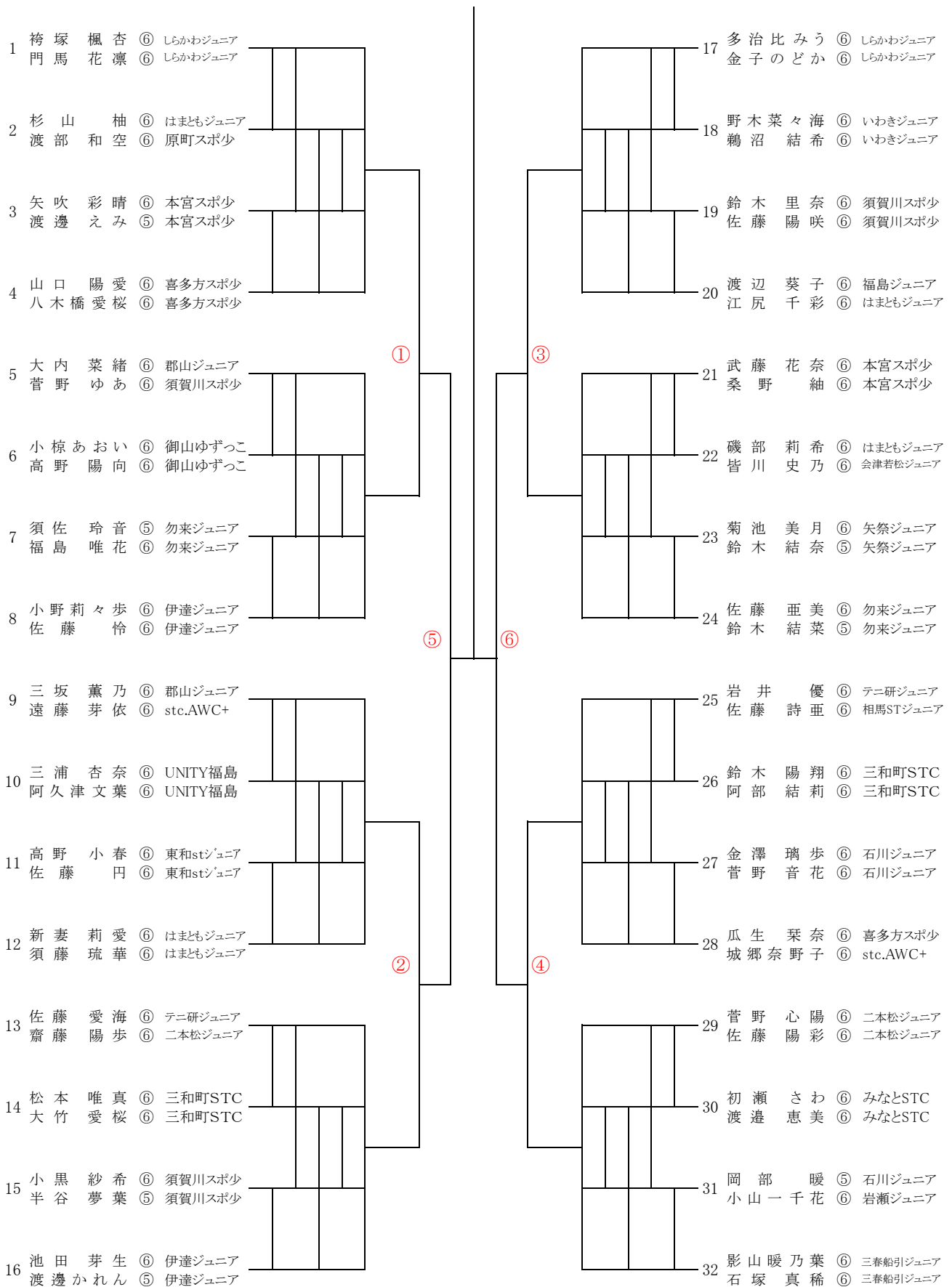
過去の優勝者一覧

	6年男子		6年女子		5年男子		5年女子		4年以下男子		4年以下女子	
第1回 (H6)	伊藤聡美 丹治賢 (福島)	安斎真理子 原いづみ (福島)							高橋翼 紺野猛宏 (福島)	佐藤奈津美 新関沙織 (福島)		
第2回 (H7)	庄司祐也 西村孝弘 (山形)	佐藤奈津美 新関沙織 (福島)							高橋純 佐藤大悟 (笹谷)	石川忍 佐藤雅子 (笹谷)		
第3回 (H8)	谷哲矢 浅野哲生 (福島)	佐藤奈津美 野田史穂理 (福島)	宗像秀明 北田旭摩 (富岡)	加藤かおり 斎藤明子 (富岡)	草野英樹 橋本優佑 (西郷)	宗像可奈 中川紗織 (富岡)						
第4回 (H9)	宗像秀明 北田旭摩 (富岡)	石川忍 佐藤雅子 (笹谷)	草野英樹 橋本優佑 (西郷)	斎藤真実 鈴木雅子 (富岡)	草野慎悟 久保辰徳 (西郷)	横山由佳 岩東美里 (大熊)						
第5回 (H10)	雨天のため中止											
第6回 (H11)	吉田一貴 加藤正敏 (郡山)	井戸川美南 今村瑠美 (大熊)	五十嵐飛龍 金子裕樹 (福島)	渡辺瑛子 渡辺智子 (大熊)	菅家大貴 志賀直貴 (大熊)	田主麻美子 齋藤みどり (富岡)						
第7回 (H12)	五十嵐飛龍 金子裕樹 (福島)	村山美紀 猪狩かすみ (富岡)	荻野光摩 草野秀平 (三和)	中家江海 田主麻美子 (富岡)	草野鉄也 横山宏樹 (西郷)	大槻桜 薄葉彩 (西郷)						
第8回 (H13)	高橋知由貴 菅家大貴 (大熊)	田主麻美子 齋藤みどり (富岡)	荻野光彦 草野仁 (三和)	佐藤倫子 鈴木美織理 (福島)	鈴木義文 藤田達也 (西郷)	笹木美咲 長澤真由美 (笹谷)						
第9回 (H14)	草野鉄也 横山宏樹 (西郷)	佐藤倫子 鈴木美織理 (福島)	鈴木義文 藤田達也 (西郷)	金子真央 茂木美咲 (福島)	林憲吾 笠井崇志 (浪江)	大槻桜 薄葉彩 (西郷)						
第10回 (H15)	鈴木義文 西村直樹 (西郷)	笹木美咲 長澤真由美 (笹谷)	吉田憲司 福本良隆 (郡山)	大槻麗 薄葉彩 (西郷)	鈴木琢巳 小山尚粋 (西郷)	増子裕香 宗像葉鈴 (三春船引)						
第11回 (H16)	吉田憲司 福本良隆 (郡山)	大槻麗 薄葉彩 (西郷)	鏡味柊 神恒人 (しらかわ)	増子裕香 宗像葉鈴 (三春船引)	根本一樹 小島圭太 (勿来)	鈴木友梨 西村麻美 (西郷)						
第12回 (H17)	吉田憲司 佐藤翔太 (郡山)	増子裕香 宗像葉鈴 (三春船引)	小山尚粋 永山太陽 (西郷)	山田優菜 杉原麻姫 (笹谷)	高崎直人 和知邦大 (西郷)	大貫遥 金内絵里 (西郷)						
第13回 (H18)	小山尚粋 永山太陽 (西郷)	山田優菜 杉原麻姫 (笹谷)	高崎直人 和知邦大 (西郷)	大貫遥 金内絵里 (西郷)	高橋巧 本間峻誠 (原町)	小松みく 永山縁 (西郷)						
第14回 (H19)	高崎直人 和知邦大 (西郷)	佐藤夏妃 安斎深咲 (二本松)	高橋賢太郎 齋藤裕大 (郡山)	小松みく 永山縁 (西郷)	永井宏典 堀内辰之 (双葉)	小山舞 鈴木梨沙 (西郷)						
第15回 (H20)	高橋巧 本間峻誠 (原町)	加藤幸奈 黒澤綾乃 (双葉)	永井宏典 堀内辰之 (双葉)	小山舞 鈴木梨沙 (西郷)	根本大地 林民生 (富岡)	大貫彩 久我奈々子 (西郷)						
第16回 (H21)	工藤健貴 佐藤洗希 (福島)	小山舞 鈴木梨沙 (西郷)	田邊雅人 渡辺奎吾 (郡山)	佐久間有沙 武田理夏子 (三春船引)	西村将太 鈴木竜弥 (西郷)	遠藤あいみ 小松芹奈 (西郷)						
第17回 (H22)	田邊雅人 渡辺奎吾 (郡山)	大貫彩 久我奈々子 (西郷)	西村将太 鈴木竜弥 (西郷)	原田由文 佐藤未来 (国見)	北野亮介 檜山遥斗 (西郷)	石井杏奈 新田美波 (双葉)						
第18回 (H23)	根本大地 林民生 (富岡)	森合弥代 泉田津津李 (大熊)	根本拓哉 鈴木竜弥 (富岡)	植田朱莉 石田恵美莉 (西郷)	北野敦貴 久我知輝 (西郷)	角田夏歩 宗像海花 (西郷)						
第19回 (H24)	北野亮介 檜山遥斗 (西郷)	植田朱莉 石田恵美莉 (西郷)	大内悠生 斎藤円空 (二本松)	角田夏歩 宗像海花 (西郷)	北野敦貴 渡辺真尋 (西郷)	植田望雅 富塚音羽 (二本松)						
第20回 (H25)	大内悠生 遠藤円空 (二本松)	石田夏歩 宗像梅花 (西郷)	北野敦貴 渡辺真尋 (西郷)	植田望雅 富塚音羽 (西郷)	松本詩生 守谷善斗 (二本松)	鈴木千尋 矢田部愛未 (白河東)						
第21回 (H26)	北野敦貴 渡辺真尋 (二本松)	水野純寧 佐藤そら (須賀川)	二瓶碧音 松本詩生 (須賀川)	鎌田美樹 永沼さくら (須賀川)	大倉丞太郎 増子朝飛 (しらかわ)	相山幸希奈 大越呀珠 (西郷)						
第22回 (H27)	二瓶碧音 松本詩生 (二本松)	鎌田美樹 永沼さくら (須賀川)	遠藤希来 菅野暖空 (二本松)	相山幸希奈 大越呀珠 (西郷)	大倉丞太郎 増子朝飛 (しらかわ)	水野希咲 水野日香莉 (須賀川)						
第23回 (H28)	遠藤希来 菅野暖空 (二本松)	相山幸希奈 大越呀珠 (西郷)	大倉丞太郎 増子朝飛 (しらかわ)	水野希咲 水野日香莉 (須賀川)	相山昂慧 我妻颯真 (西郷)	藤井心愛 佐藤奈緒 (相馬馬場)						
第24回 (H29)	佐藤太登 保住弥英 (二本松)	坂本朱羽 菊地陽奈 (はまとも)	相山昂慧 鈴木煌 (西郷)	佐久間結愛 久保田笑心 (三春船引)	室井楓伍 宗像鷺 (西郷)	二瓶愛梨 大河原唯 (須賀川)						
第25回 (H30)	吉田拓翔 宗像恭吾 (三春船引)	根本いづみ 川上桜季 (須賀川)	草野春真 青木汰心 (三和)	佐久間結愛 坪井愛理 (三春船引)	佐藤優真 北野咲斗 (西郷)	二瓶愛梨 大河原唯 (須賀川)						
第26回 (R元)	草野春真 青木汰心 (三和)	佐久間結愛 坪井愛理 (三春船引)	佐藤優真 北野咲斗 (西郷)	二瓶愛梨 大河原唯 (須賀川)	富本凌生 青木大 (学法石川)	大武姫菜 大武夢菜 (須賀川)						
第27回 (R2)	佐藤優真 北野咲斗 (西郷)	二瓶愛梨 大河原唯 (須賀川)	佐藤蒼真 室井悠伍 (西郷)	馬上世愛 吉田唯杏 (勿来)	富塚涼雅 宗像隼佑 (三春船引)	大武姫菜 大武夢菜 (須賀川)						
第28回 (R3)	佐藤蒼真 室井悠伍 (西郷)	赤羽優空 馬上世愛 (テニ研)	川島虎希 本田周也 (テニ研)	大武姫菜 大武夢菜 (二本松)	志賀悠人 永山駿 (はまとも)	川島こあ 生田目麻理映 (テニ研)						
第29回 (R4)	新妻終真 齋藤充希 (いわき)	大武姫菜 大武夢菜 (二本松)	志賀悠人 永山駿 (はまとも)	川島こあ 生田目麻理映 (テニ研)	渡辺亘栄 鹿野隼矢 (三春船引)	袴塚楓杏 門馬花凜 (しらかわ)						
第30回 (R5)	志賀悠人 永山駿 (はまとも)	吉田紗輝 植作倭帆 (郡山)	齋藤悠輝 渡邊健心 (テニ研)	袴塚楓杏 門馬花凜 (しらかわ)	岡部雄斗 多治比蓮 (しらかわ)	渡辺優実 松本倫佳 (テニ研)						

6年男子



6年女子



5年男子

予選Aブロック

	選手名	1	2	3	勝率	得失	順位
1	齋藤 叶芽 ⑤ 国見ジュニア	/	/	/	/2		
	渡部 結斗 ⑤ stc.AWC+						
2	薄井 尚人 ⑤ 石川ジュニア						
	渡邊 琳央 ⑤ 白河東STJ						
3	長嶋 斗輝 ⑤ 喜多方スポ少	/	/	/	/2		
	春藤 璃桜 ⑤ 本宮スポ少						

予選Bブロック

	選手名	4	5	6	7	勝率	得失	順位							
4	鈴木 杜和 ⑤ しらかわジュニア	/	/	/	/	/3									
	多治比 蓮 ⑤ しらかわジュニア														
5	松本 響仁 ⑤ 二本松ジュニア														
	松本 彪仁 ⑤ 二本松ジュニア														
6	森 将汰 ⑤ はまともジュニア								/	/	/	/	/3		
	馬場 晟人 ⑤ 原町スポ少														
7	市川 優楽 ⑤ 会津若松ジュニア														
	鈴木 陽 ④ いわきジュニア														

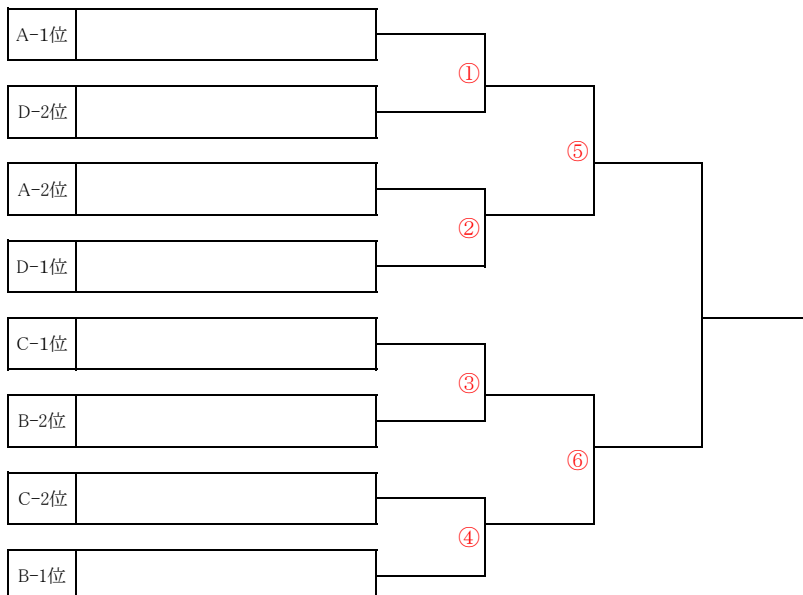
予選Cブロック

	選手名	8	9	10	11	勝率	得失	順位							
8	本田 結慎 ⑤ 本宮スポ少	/	/	/	/	/3									
	大野 桜聖 ⑤ 本宮スポ少														
9	小針 躍斗 ⑤ 岩瀬ジュニア														
	佐川 航太 ⑤ 矢祭ジュニア														
10	大倉 佑暉 ⑤ しらかわジュニア								/	/	/	/	/3		
	小林 悠輝 ⑤ しらかわジュニア														
11	吉田 啓悟 ⑤ 喜多方スポ少														
	五十嵐海斗 ⑤ 喜多方スポ少														

予選Dブロック

	選手名	12	13	14	15	勝率	得失	順位							
12	林田 翔椰 ⑤ しらかわジュニア	/	/	/	/	/3									
	岡部 雄斗 ⑤ しらかわジュニア														
13	佐藤 航大 ⑤ 相馬STジュニア														
	菅俣 翔 ⑤ 相馬STジュニア														
14	赤城篠之介 ⑤ 会津若松ジュニア								/	/	/	/	/3		
	熊谷 洸哉 ⑤ 会津若松ジュニア														
15	玉根 煌大 ⑤ 福島ジュニア														
	佐藤 優真 ⑤ 福島ジュニア														

決勝トーナメント



5年女子

予選Aブロック

	選手名	1	2	3	勝率	得失	順位
1	渡辺 優実 ⑤ テニ研ジュニア	/			/2		
	松本 倫佳 ⑤ 相馬STジュニア						
2	大内さくら ④ 東和stジュニア				/2		
	佐藤 汐莉 ⑤ 東和stジュニア						
3	木川 桃華 ⑤ 石川ジュニア				/2		
	鈴木 里彩 ⑤ 石川ジュニア						

予選Bブロック

	選手名	4	5	6	勝率	得失	順位
4	吉崎 紗彩 ⑤ はまともジュニア	/			/2		
	志賀 悠里 ④ はまともジュニア						
5	関 陽彩 ⑤ 会津若松ジュニア				/2		
	関 陽咲 ③ 会津若松ジュニア						
6	大谷 那奈 ⑤ 福島ジュニア				/2		
	境川ころこ ⑤ 福島ジュニア						

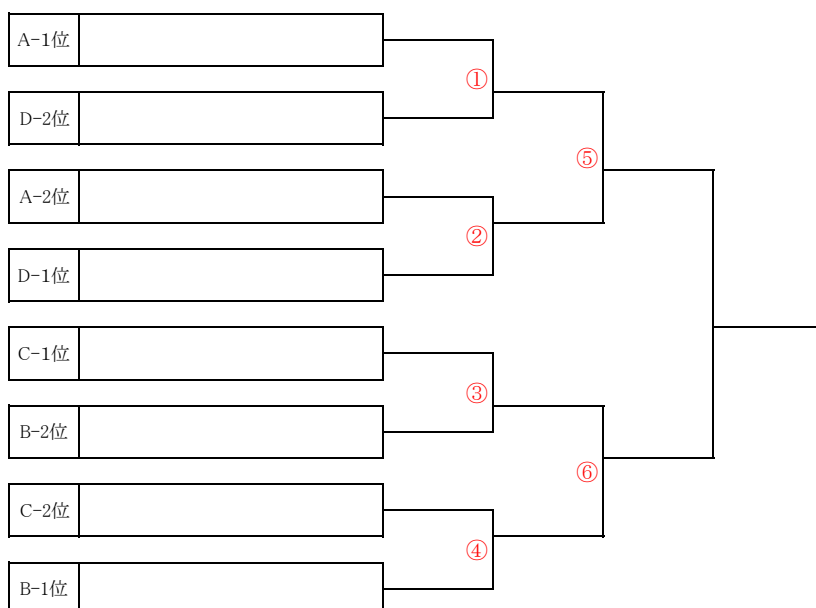
予選Cブロック

	選手名	7	8	9	10	勝率	得失	順位
7	宗像 柑奈 ⑤ 郡山ジュニア	/				/3		
	山脇 一夏 ⑤ 須賀川スポ少							
8	五十嵐くるみ ⑤ 喜多方スポ少					/3		
	小林 愛梨 ⑤ 喜多方スポ少							
9	石川 侑季 ⑤ 本宮スポ少					/3		
	増子 沙柚 ⑤ 本宮スポ少							
10	若松 実歩 ⑤ はまともジュニア				/3			
	小川 依愛 ⑤ はまともジュニア							

予選Dブロック

	選手名	11	12	13	14	勝率	得失	順位
11	穂積 詩月 ⑤ 二本松ジュニア	/				/3		
	阿部 育実 ⑤ 福島ジュニア							
12	大房 愛奈 ⑤ みなとSTC					/3		
	秋葉 心愛 ⑤ みなとSTC							
13	木川 桃華 ⑤ 石川ジュニア					/3		
	鈴木 里彩 ⑤ 石川ジュニア							
14	加藤 ゆめ ⑤ はまともジュニア				/3			
	山田 杏奈 ⑤ 会津若松ジュニア							

決勝トーナメント



4年以下男子

予選Aブロック

	選手名	1	2	3	勝率	得失	順位
1	渡邊 碧人 ④ いわきジュニア	/			/2		
	青木慎士郎 ④ いわきジュニア						
2	吉村 和真 ④ 棚倉町STスポ少	/			/2		
	上遠野瑛太 ④ 棚倉町STスポ少						
3	松本 柊優 ④ 原町スポ少	/			/2		
	小林 碧空 ④ 原町スポ少						

予選Dブロック

	選手名	13	14	15	勝率	得失	順位
10	加藤 颯也 ④ 郡山ジュニア	/			/2		
	木戸 伊織 ④ 郡山ジュニア						
11	佐藤 佑 ④ UNITY福島	/			/2		
	菊地 悠真 ④ 相馬STジュニア						
12	薄井 悠陽 ③ 福島ジュニア	/			/2		
	長嶋 隼輝 ③ 喜多方スポ少						

予選Bブロック

	選手名	4	5	6	勝率	得失	順位
4	堀江 侑真 ④ 福島ジュニア	/			/2		
	菅井 快彦 ④ 福島ジュニア						
5	根本 大嗣 ④ 勿来ジュニア	/			/2		
	寺田雄志郎 ③ 勿来ジュニア						
6	市川 遥翔 ④ 石川ジュニア	/			/2		
	市川 咲翔 ② 石川ジュニア						

予選Eブロック

	選手名	17	18	19	勝率	得失	順位
13	小野 高真 ④ 伊達ジュニア	/			/2		
	鈴木 陽 ③ 伊達ジュニア						
14	小松誠太郎 ② しらかわジュニア	/			/2		
	室井 柊伍 ③ 西郷ジュニア						
15	志賀 蓮人 ② はまともジュニア	/			/2		
	渡辺 瑛斗 ② はまともジュニア						

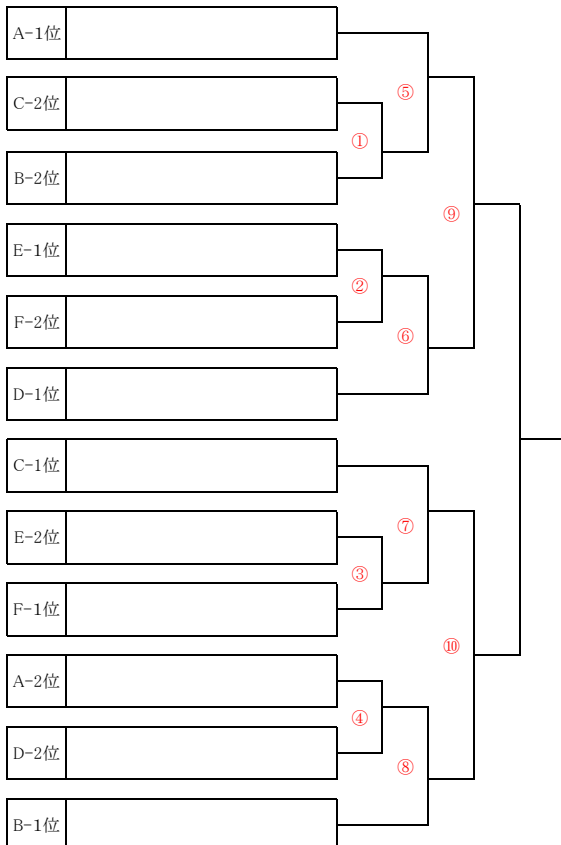
予選Cブロック

	選手名	7	8	9	勝率	得失	順位
7	柚木 宗介 ④ 喜多方スポ少	/			/2		
	渡辺 湊太 ④ 郡山ジュニア						
8	高橋 陽太 ④ 御山ゆずっこ	/			/2		
	佐藤総一郎 ④ 御山ゆずっこ						
9	新妻 煉生 ④ はまともジュニア	/			/2		
	清水 陽奏 ④ 原町スポ少						

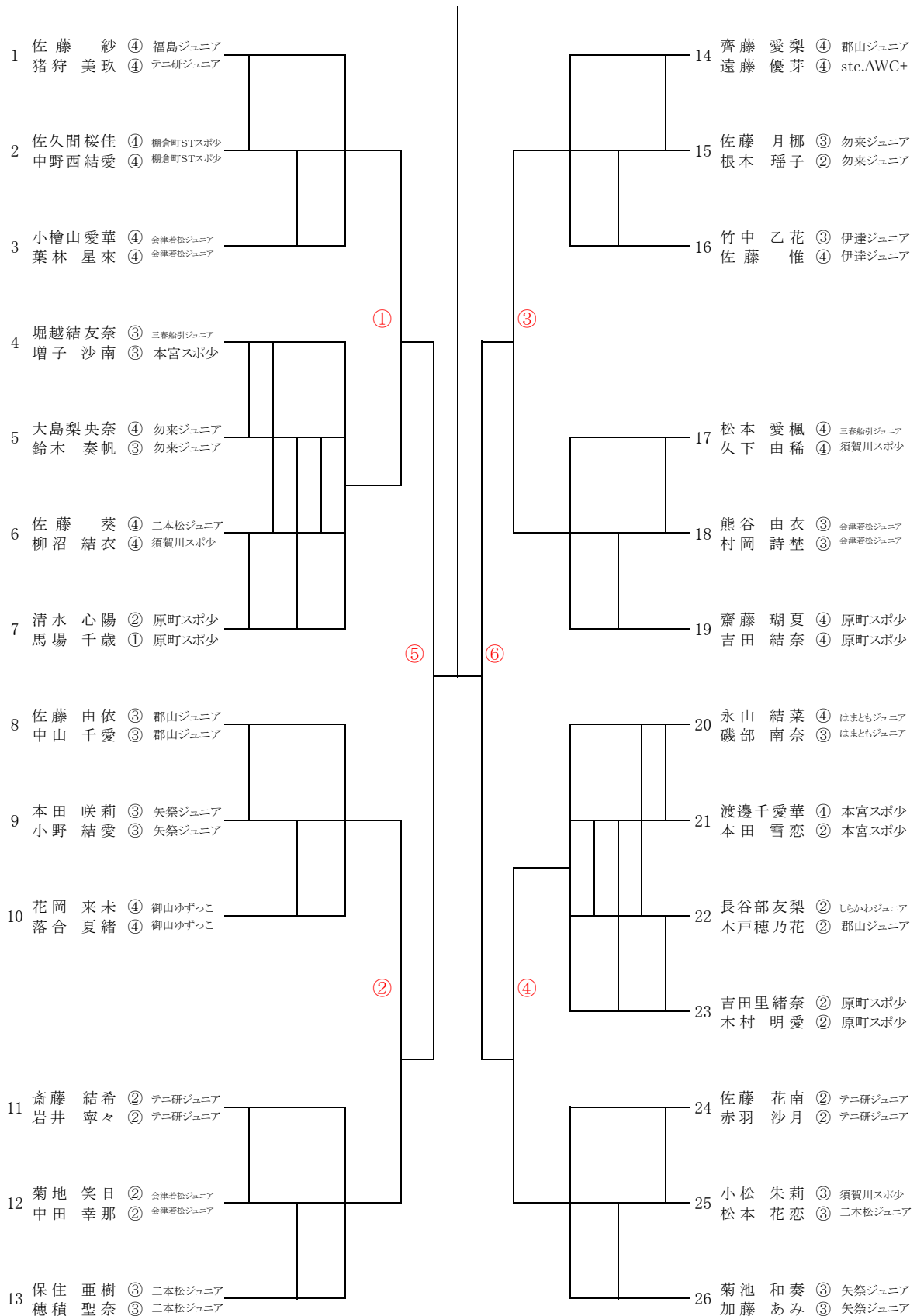
予選Fブロック

	選手名	21	22	23	24	勝率	得失	順位
16	渡邊 瑛大 ② いわきジュニア	/				/3		
	青木煌士郎 ② いわきジュニア							
17	梅原 陸人 ④ 東和stジュニア	/				/3		
	長谷川亮太 ④ 東和stジュニア							
18	小松淳之介 ④ しらかわジュニア	/				/3		
	伊東 煌真 ④ しらかわジュニア							
19	薄 颯久 ③ 二本松ジュニア	/				/3		
	四家 侑芽 ③ 国見ジュニア							

決勝トーナメント



4年以下女子



第31回福島県小学生学年別大会 試合進行表

順序	1コート			2コート			3コート			4コート			5コート			6コート			7コート			8コート			9コート			10コート		
	種別	対戦	審	種別	対戦	審	種別	対戦	審	種別	対戦	審	種別	対戦	審	種別	対戦	審	種別	対戦	審	種別	対戦	審	種別	対戦	審	種別	対戦	審
1	6男	1-2	3	6男	8-9	★	6男	14-15	★	6男	20-21	26	5男	1-2	6	5男	8-9	7	5男	12-13	3	4男	1-2	★	4男	7-8	★	4男	13-14	15
2	6男	4-5	☆	6男	11-12	★	6男	17-18	★	6男	22-23	☆	5男	4-5	☆	5男	10-11	☆	5男	14-15	☆	4男	4-5	★	4男	10-11	★	4男	16-17	☆
3	6男	6-7	☆	6男	9-10	★	6男	15-16	★	6男	24-25	☆	5男	6-7	☆	5男	8-10	☆	5男	12-14	☆	4男	2-3	★	4男	8-9	★	4男	18-19	☆
4	6男	2-3	☆	6男	12-13	★	6男	18-19	★	6男	20-22	☆	5男	4-6	☆	5男	2-3	☆	5男	13-15	☆	4男	5-6	★	4男	11-12	★	4男	14-15	☆
5	6男	4-6	☆	6男	8-10	★	6男	14-16	★	6男	21-23	☆	5男	5-7	☆	5男	9-11	☆	5男	13-14	☆	4男	1-3	★	4男	7-9	★	4男	16-18	☆
6	6男	5-7	☆	6男	11-13	★	6男	17-19	★	6男	25-26	☆	5男	5-6	☆	5男	9-10	☆	5男	12-15	☆	4男	4-6	★	4男	10-12	★	4男	17-19	☆
7	6男	1-3	☆	6男			6男			6男	21-22	☆	5男	4-7	☆	5男	8-11	☆	5男	1-3	☆	4男						4男	13-15	☆
8	6男	5-6	☆	6男			6男			6男	20-23	☆	5男	①	敗	5男	③	敗				4男						4男	17-18	☆
9	6男	4-7	☆	6男			6男			6男	24-26	☆	5男	②	敗	5男	④	敗				4男						4男	16-19	☆
10	6男	①	敗	6男	②	敗	6男	③	敗	6男	④	敗	5男	⑤	敗	5男	⑥	敗				4男	①	A1位	4男	③	C1位			
11				6男	⑤	敗	6男	⑥	敗				5男	決勝	敗							4男	②	敗	4男	④	敗			
12				6男	決勝	敗	6男															4男	⑤	敗	4男	⑦	敗			
13				6男	決定戦A 優勝ペア		6男	決定戦B 2位ペア														4男	⑥	敗	4男	⑧	敗			
14																						4男	⑨	敗	4男	⑩	敗			
15																						4男	決勝	敗						
16																														

※6年男女の決定戦Aは①と②の敗者ペア、決定戦Bは③と④の敗者ペアの対戦とする。

※審判の☆印は前の対戦から1名ずつ審判とする。

※審判の★印は同一リーグで試合のないペアから1名ずつ審判とする。

※審判の敗は前の試合の敗者ペアを審判とする。※審判と試合が連続の場合は5分間あけて進行する。

順序	11コート			12コート			13コート			14コート			15コート			16コート			17コート			18コート			19コート			20コート		
	種別	対戦	審	種別	対戦	審	種別	対戦	審	種別	対戦	審	種別	対戦	審	種別	対戦	審	種別	対戦	審	種別	対戦	審	種別	対戦	審	種別	対戦	審
1	6女	1-2	7	6女	9-10	15	6女	17-18	23	6女	25-26	31	5女	1-2	3	5女	4-5	6	4女	1-2	3	4女	8-9	★	4女	14-15	★	4女	20-21	26
2	6女	5-6	☆	6女	13-14	☆	6女	21-22	☆	6女	29-30	☆	5女	7-8	☆	5女	11-12	☆	4女	4-5	☆	4女	11-12	★	4女	17-18	★	4女	22-23	☆
3	6女	3-4	☆	6女	11-12	☆	6女	19-20	☆	6女	27-28	☆	5女	9-10	☆	5女	13-14	☆	4女	6-7	☆	4女	9-10	★	4女	15-16	★	4女	24-25	☆
4	6女	7-8	☆	6女	15-16	☆	6女	23-24	☆	6女	31-32	☆	5女	2-3	☆	5女	5-6	☆	4女	2-3	☆	4女	12-13	★	4女	18-19	★	4女	20-22	☆
5	6女	1-3	☆	6女	9-11	☆	6女	17-19	☆	6女	25-27	☆	5女	7-9	☆	5女	11-13	☆	4女	4-6	☆	4女	8-10	★	4女	14-16	★	4女	21-23	☆
6	6女	5-7	☆	6女	13-15	☆	6女	21-23	☆	6女	29-31	☆	5女	8-10	☆	5女	12-14	☆	4女	5-7	☆	4女	11-13	★	4女	17-19	★	4女	25-26	☆
7	6女	2-4	☆	6女	10-12	☆	6女	18-20	☆	6女	26-28	☆	5女	1-3	☆	5女	4-6	☆	4女	1-3	☆					4女		4女	21-22	☆
8	6女	6-8	☆	6女	14-16	☆	6女	22-24	☆	6女	30-32	☆	5女	8-9	☆	5女	12-13	☆	4女	5-6	☆					4女		4女	20-23	☆
9	6女	2-3	☆	6女	10-11	☆	6女	18-19	☆	6女	26-27	☆	5女	7-10	☆	5女	11-14	☆	4女	4-7	☆					4女		4女	24-26	☆
10	6女	6-7	☆	6女	14-15	☆	6女	22-23	☆	6女	30-31	☆	5女	①	敗	5女	③	敗	4女	①	敗	4女	②	敗	4女	③	敗	4女	④	敗
11	6女	1-4	☆	6女	9-12	☆	6女	17-20	☆	6女	25-28	☆	5女	②	敗	5女	④	敗				4女	⑤	敗	4女	⑥	敗			
12	6女	5-8	☆	6女	13-16	☆	6女	21-24	☆	6女	29-32	☆	5女	⑤	敗	5女	⑥	敗				4女	決勝	敗						
13	6女	①	敗	6女	②	敗	6女	③	敗	6女	④	敗	5女	決勝	敗															
14					⑤	敗		⑥	敗																					
15					決勝	敗																								
16					決定戦A 優勝ペア			決定戦B 2位ペア																						

※審判の☆印は前の対戦から1名ずつ審判とする。

※審判の★印は同一リーグで試合のないペアから1名ずつ審判とする。

※審判の敗は前の試合の敗者ペアを審判とする。※審判と試合が連続の場合は5分間あけて進行する。

第31回福島県小学生学年別大会参加団体一覧・練習コート

●2024年8月31日(土)

●会津若松市総合運動公園テニスコート

地区名	番号	団体名	種目別参加者数						計	練習コート	
			6年男子	5年男子	4年以下男子	6年女子	5年女子	4年以下女子		8:00~8:20	8:20~8:40
県北	1	国見ジュニア	2	1	1	0	0	0	4	1	
	2	伊達ジュニア	8	0	2	4	0	2	16	2-3	
	3	テニ研ジュニア	1	0	0	2	1	5	9	4	
	4	福島ジュニア	1	2	3	1	3	1	11	5-6	
	5	UNITY福島	1	0	1	2	0	0	4	7	
	6	御山ゆずっこ	2	0	2	2	0	2	8	8	
	7	二本松ジュニア	5	2	1	3	1	4	16	9-10	
	8	東和ジュニア	4	0	2	2	2	0	10	11	
	9	本宮スポ少	2	3	0	4	2	3	14	12-13	
県中	10	三春・船引ジュニア	0	0	0	2	0	2	4	14	
	11	郡山ジュニア	3	0	3	2	2	4	14	15	
	12	岩瀬ジュニア	0	1	0	1	0	0	2	16	
会津	13	会津若松ジュニア	3	3	0	1	3	6	16	17-18	
	14	stc.AWC+	0	1	0	2	0	1	4	19	
	15	坂下スポ少	2	0	0	0	0	0	2	20	
	16	喜多方スポ少	0	3	2	3	2	0	10		1
県南	17	しらかわジュニア	2	6	3	4	0	1	16		2-3
	18	西郷ジュニア	0	0	1	0	0	0	1		4
	19	須賀川スポ少	1	0	0	5	1	3	10		5
	20	矢祭ジュニア	0	1	0	2	0	4	7		6
	21	石川ジュニア	2	1	2	3	2	0	10		7
	22	白河東STJ	2	1	0	0	0	0	3		8
	23	棚倉スポ少	0	0	2	0	0	2	4		9
相双	24	原町スポ少	1	1	3	1	0	6	12		10-11
	25	相馬STジュニア	3	2	1	1	2	0	9		12
いわき	26	勿来ジュニア	2	0	2	4	0	4	12		13-14
	27	いわきジュニア	1	1	4	2	0	0	8		15
	28	三和町STC	1	0	0	4	0	0	5		16
	29	はまともジュニア	2	1	3	5	5	2	18		17-18
	30	みなとSTC	1	0	0	2	2	0	5		19
合 計			52	30	38	64	28	52	264		

※練習コートの使用は、監督同士話し合い、移動してもかまいません。

※練習終了後、3コートで代表者会議を実施します。

第31回福島県小学生学年別ソフトテニス大会成績表
兼 第34回東北小学生学年別ソフトテニス大会福島県予選会
兼 第24回全国小学生ソフトテニス大会福島県一次予選会
結果一覧

種目	順位	選手名	所属
6年男子の部	第1位	・	・
	第2位	・	・
	第3位	・	・
	第3位	・	・
	第5位	・	・
	第5位	・	・
6年女子の部	第1位	・	・
	第2位	・	・
	第3位	・	・
	第3位	・	・
	第5位	・	・
	第5位	・	・
5年男子の部	第1位	・	・
	第2位	・	・
	第3位	・	・
	第3位	・	・
	第5位	・	・
	第5位	・	・
	第5位	・	・
	第5位	・	・
5年女子の部	第1位	・	・
	第2位	・	・
	第3位	・	・
	第3位	・	・
	第5位	・	・
	第5位	・	・
	第5位	・	・
	第5位	・	・
4年以下男子の部	第1位	・	・
	第2位	・	・
	第3位	・	・
	第3位	・	・
	第5位	・	・
	第5位	・	・
	第5位	・	・
	第5位	・	・
4年以下女子の部	第1位	・	・
	第2位	・	・
	第3位	・	・
	第3位	・	・
	第5位	・	・
	第5位	・	・
	第5位	・	・
	第5位	・	・

◆東北小学生学年別ソフトテニス大会は10月6日(日) 秋田県大館市で開催予定

◆全国小学生大会福島県二次予選会は11月3日(土) 須賀川市「牡丹台庭球場」で開催予定

6年の部が上位6ペア、5年の部と4年以下の部は上位8ペアが出場。

※全国小学生ソフトテニス大会は令和7年3月29日(土)～31日(月) 千葉県白子町で開催予定