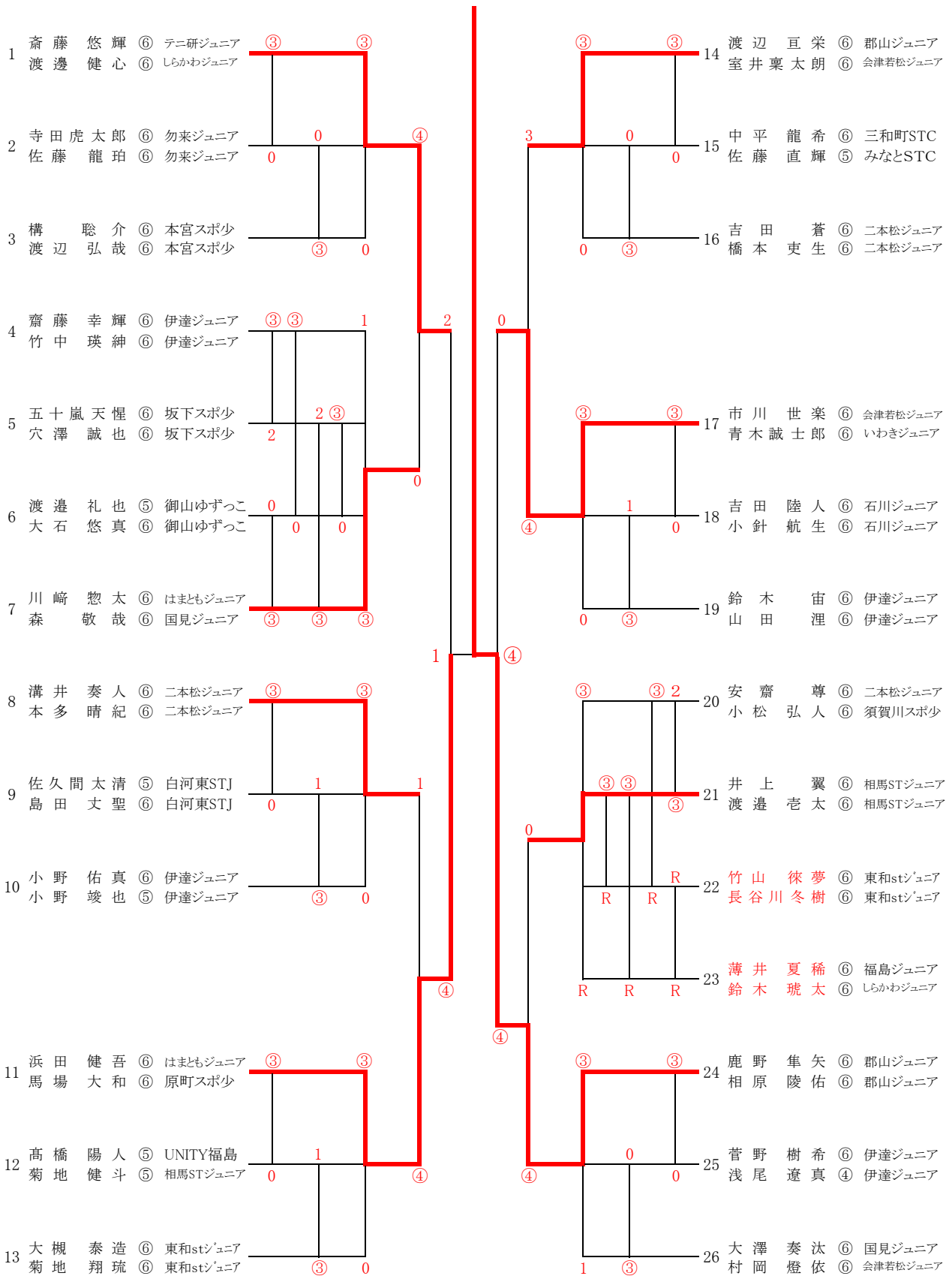


# 6年男子



# 5年男子

## 予選Aブロック

	選手名	1	2	3	勝率	得失	順位
1	齋藤 叶芽 ⑤ 国見ジュニア 渡部 結斗 ⑤ stc.AWC+	/	③	③	/3		1
2	薄井 尚人 ⑤ 石川ジュニア 渡邊 琳央 ⑤ 白河東STJ	0	/	1	/3		3
3	長嶋 斗輝 ⑤ 喜多方スポ少 斉藤 璃桜 ⑤ 本宮スポ少	0	③	/	/3		2

## 予選Bブロック

	選手名	4	5	6	7	勝率	得失	順位
4	鈴木 杜和 ⑤ しらかわジュニア 多治比 蓮 ⑤ しらかわジュニア	/	③	③	③	/3		1
5	松本 響仁 ⑤ 二本松ジュニア 松本 彪仁 ⑤ 二本松ジュニア	0	/	2	③	/3		3
6	森 将汰 ⑤ はまともジュニア 馬場 晟人 ⑤ 原町スポ少	0	③	/	③	/3		2
7	市川 優凜 ⑤ 会津若松ジュニア 鈴木 陽 ④ いわきジュニア	0	1	1	/	/3		4

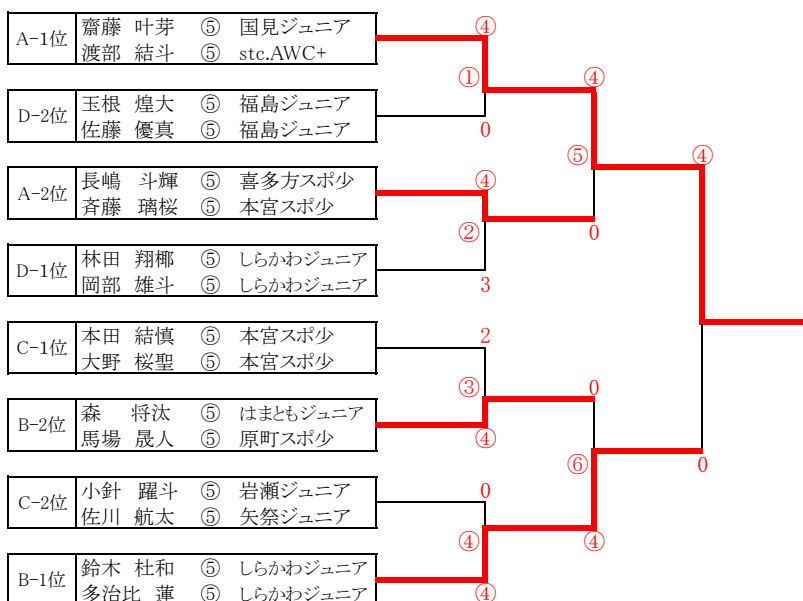
## 予選Cブロック

	選手名	8	9	10	11	勝率	得失	順位
8	本田 結慎 ⑤ 本宮スポ少 大野 桜聖 ⑤ 本宮スポ少	/	③	③	③	/3		1
9	小針 躍斗 ⑤ 岩瀬ジュニア 佐川 航太 ⑤ 矢祭ジュニア	2	/	③	③	/3		2
10	大倉 佑暉 ⑤ しらかわジュニア 小林 悠輝 ⑤ しらかわジュニア	R	R	/	R	/3		4
11	吉田 啓悟 ⑤ 喜多方スポ少 五十嵐海斗 ⑤ 喜多方スポ少	0	0	③	/	/3		3

## 予選Dブロック

	選手名	12	13	14	15	勝率	得失	順位
12	林田 翔椰 ⑤ しらかわジュニア 岡部 雄斗 ⑤ しらかわジュニア	/	③	③	③	/3		1
13	佐藤 航大 ⑤ 相馬STジュニア 菅俣 翔 ⑤ 相馬STジュニア	2	/	2	0	/3		4
14	赤城篠之介 ⑤ 会津若松ジュニア 熊谷 洸哉 ⑤ 会津若松ジュニア	0	③	/	2	/3		3
15	玉根 煌大 ⑤ 福島ジュニア 佐藤 優真 ⑤ 福島ジュニア	0	③	③	/	/3		2

## 決勝トーナメント



# 4年以下男子

予選Aブロック

	選手名	1	2	3	勝率	得失	順位
1	渡邊 碧人 ④ いわきジュニア	/	③	③	/2		1
	青木慎士郎 ④ いわきジュニア		/				
2	吉村 和真 ④ 榑倉町STスポ少	0	/	1	/2		3
	上遠野瑛太 ④ 榑倉町STスポ少			/			
3	松本 柗優 ④ 原町スポ少	0	③	/	/2		2
	小林 碧空 ④ 原町スポ少			/			

予選Dブロック

	選手名	10	11	12	勝率	得失	順位
10	加藤 颯也 ④ 郡山ジュニア	/	③	③	/2		1
	木戸 伊織 ④ 郡山ジュニア			/			
11	佐藤 佑 ④ UNITY福島	0	/	2	/2		3
	菊地 悠真 ④ 相馬STジュニア			/			
12	薄井 悠陽 ③ 福島ジュニア	0	③	/	/2		2
	長嶋 隼輝 ③ 喜多方スポ少			/			

予選Bブロック

	選手名	4	5	6	勝率	得失	順位
4	堀江 侑真 ④ 福島ジュニア	/	③	③	/2		1
	菅井 快彦 ④ 福島ジュニア			/			
5	根本 大嗣 ④ 勿来ジュニア	0	/	1	/2		3
	寺田雄志郎 ③ 勿来ジュニア			/			
6	市川 遥翔 ④ 石川ジュニア	0	③	/	/2		2
	市川 咲翔 ② 石川ジュニア			/			

予選Eブロック

	選手名	13	14	15	勝率	得失	順位
13	小野 高真 ④ 伊達ジュニア	/	③	③	/2		1
	鈴木 陽 ③ 伊達ジュニア			/			
14	小松誠太郎 ② しらかわジュニア	0	/	0	/2		3
	室井 柗伍 ③ 西郷ジュニア			/			
15	志賀 蓮人 ② はまともジュニア	0	③	/	/2		2
	渡辺 瑛斗 ② はまともジュニア			/			

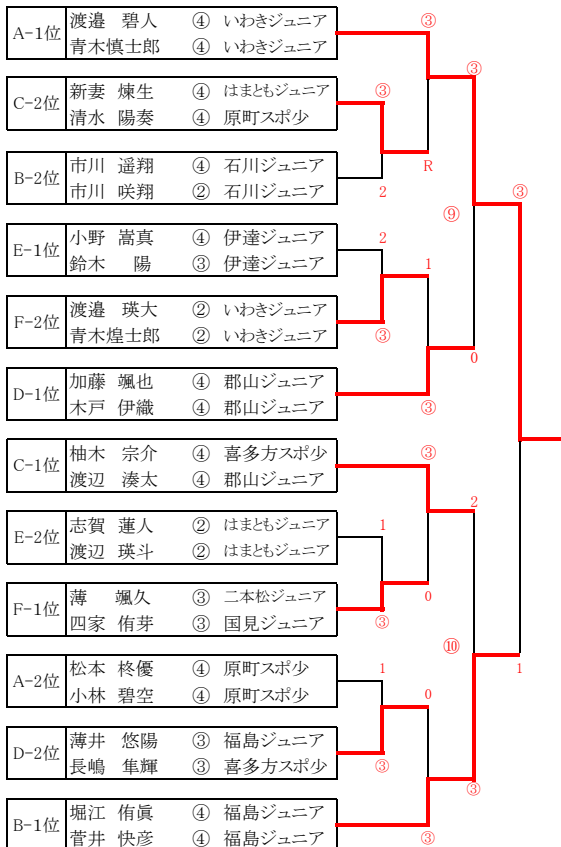
予選Cブロック

	選手名	7	8	9	勝率	得失	順位
7	柚木 宗介 ④ 喜多方スポ少	/	③	③	/2		1
	渡辺 湊太 ④ 郡山ジュニア			/			
8	高橋 陽太 ④ 御山ゆずっこ	0	/	0	/2		3
	佐藤総一郎 ④ 御山ゆずっこ			/			
9	新妻 煉生 ④ はまともジュニア	0	③	/	/2		2
	清水 陽奏 ④ 原町スポ少			/			

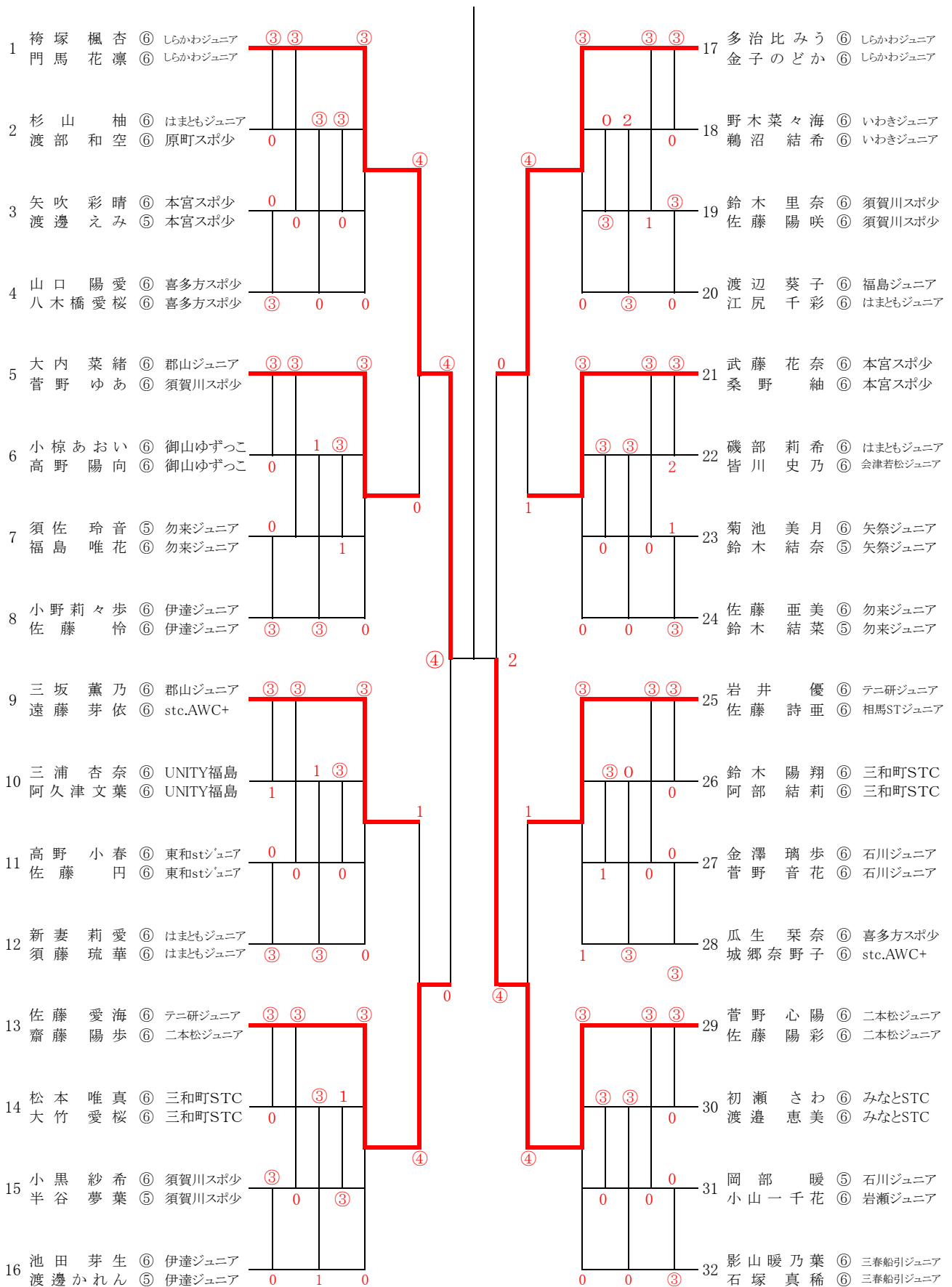
予選Fブロック

	選手名	16	17	18	19	勝率	得失	順位
16	渡邊 瑛大 ② いわきジュニア	/	③	③	1	/3		2
	青木煌士郎 ② いわきジュニア			/				
17	梅原 陸人 ④ 東和stジュニア	0	/	0	0	/3		4
	長谷川亮太 ④ 東和stジュニア			/				
18	小松淳之介 ④ しらかわジュニア	1	③	/	2	/3		3
	伊東 煌真 ④ しらかわジュニア			/				
19	薄 颯久 ③ 二本松ジュニア	③	③	③	/	/3		1
	四家 侑芽 ③ 国見ジュニア			/				

## 決勝トーナメント



# 6年女子



## 5年女子

### 予選Aブロック

	選手名	1	2	3	勝率	得失	順位
1	渡辺 優実 ⑤ テニ研ジュニア	/	③	③	/2		1
	松本 倫佳 ⑤ 相馬STジュニア						
2	大内さくら ④ 東和stジュニア		0	/			
	佐藤 汐莉 ⑤ 東和stジュニア						
3	桑原 未羽 ⑤ 郡山ジュニア	1	③	/2		2	
	菊地 花音 ⑤ 相馬STジュニア						

### 予選Bブロック

	選手名	4	5	6	勝率	得失	順位
4	吉崎 紗彩 ⑤ はまともジュニア	/	③	③	/2		1
	志賀 悠里 ④ はまともジュニア						
5	関 陽彩 ⑤ 会津若松ジュニア		0	/			
	関 陽咲 ③ 会津若松ジュニア						
6	大谷 那奈 ⑤ 福島ジュニア	0	③	/2		2	
	境川こころ ⑤ 福島ジュニア						

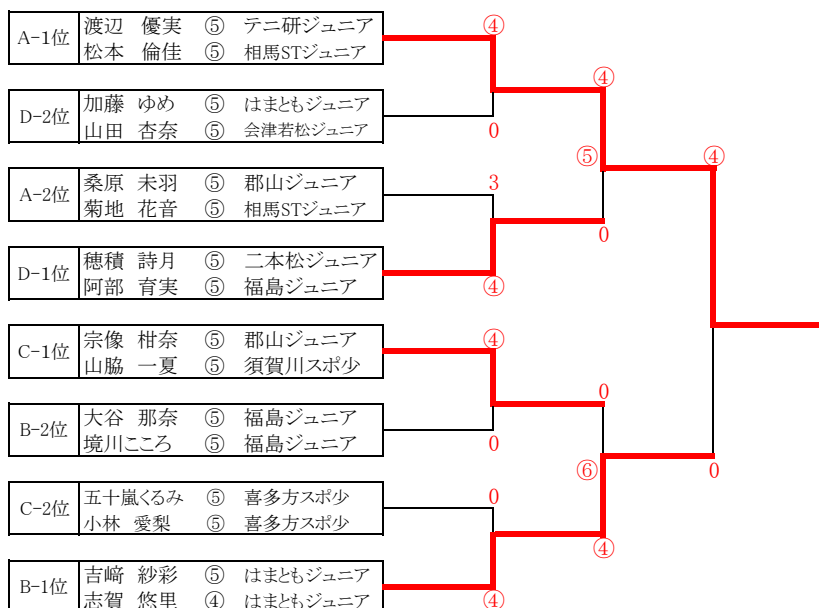
### 予選Cブロック

	選手名	7	8	9	10	勝率	得失	順位
7	宗像 柑奈 ⑤ 郡山ジュニア	/	③	③	③	/3		1
	山脇 一夏 ⑤ 須賀川スポ少							
8	五十嵐くるみ ⑤ 喜多方スポ少		1	/	2			
	小林 愛梨 ⑤ 喜多方スポ少							
9	石川 侑季 ⑤ 本宮スポ少	0	③	/	0	/3	-2	4
	増子 沙柚 ⑤ 本宮スポ少							
10	若松 実歩 ⑤ はまともジュニア	0	1	③	/3	+1	3	
	小川 依愛 ⑤ はまともジュニア							

### 予選Dブロック

	選手名	11	12	13	14	勝率	得失	順位
11	穂積 詩月 ⑤ 二本松ジュニア	/	③	③	③	/3		1
	阿部 育実 ⑤ 福島ジュニア							
12	大房 愛奈 ⑤ みなとSTC		2	/	③			
	秋葉 心愛 ⑤ みなとSTC							
13	木川 桃華 ⑤ 石川ジュニア	R	R	/	R	/3	4	
	鈴木 里彩 ⑤ 石川ジュニア							
14	加藤 ゆめ ⑤ はまともジュニア	0	③	③	/3		2	
	山田 杏奈 ⑤ 会津若松ジュニア							

### 決勝トーナメント



# 4年以下女子

