

# FAX送信票

令和7年1月26日

新聞社各位

福島県ソフトテニス連盟  
理事長 小野間 幸一  
090-1493-6346

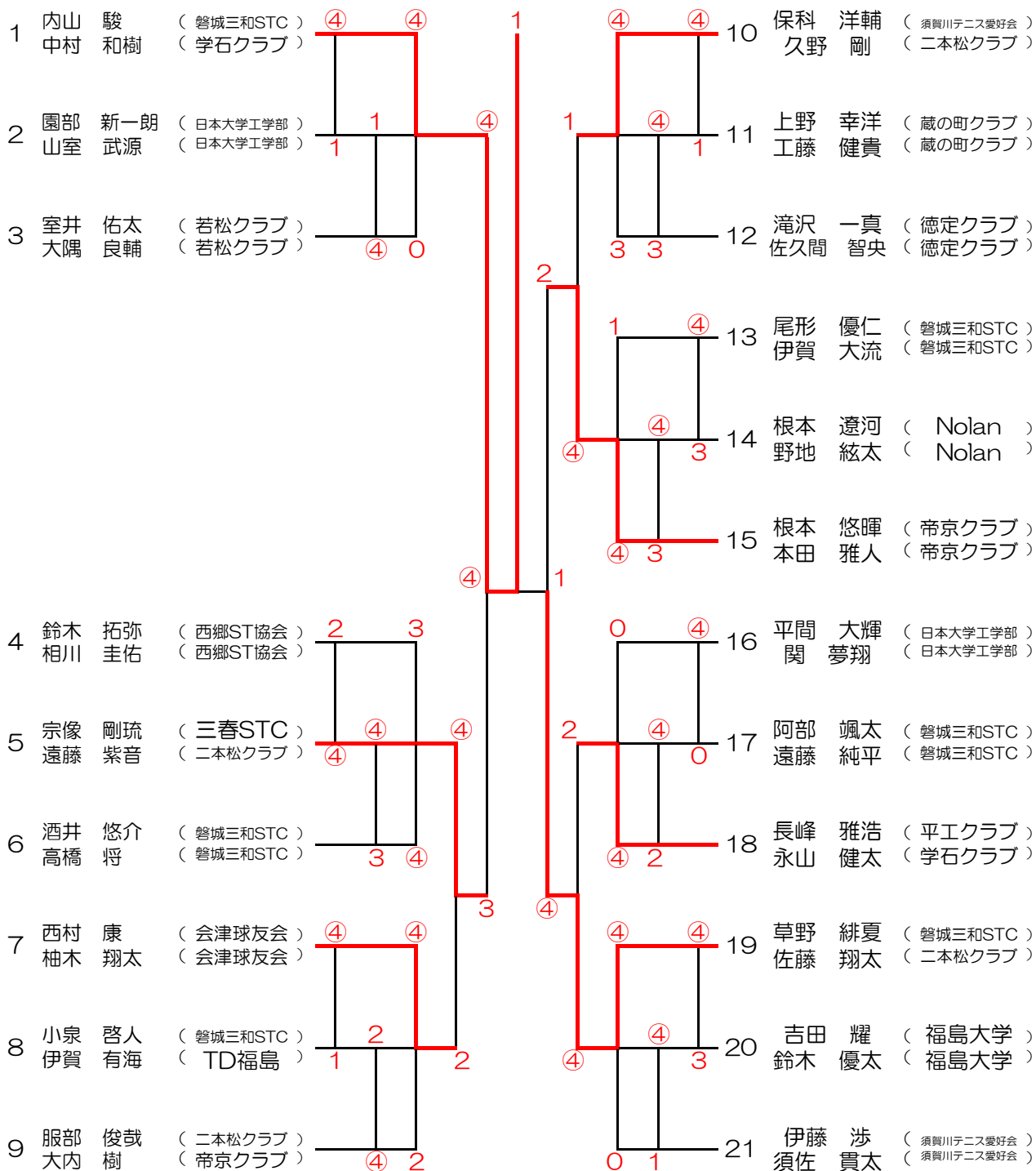
下記のとおり、本日の大会結果を送付いたします。

## 第58回 福島県インドアソフトテニス選手権大会

### 結果一覧

種目	順位	選手名	所 属
一般男子	第1位	内山 駿・中村 和樹	磐城三和STC ・ 学石クラブ
一般男子	第2位	草野 緋夏・佐藤 翔太	磐城三和STC ・ 二本松クラブ
一般男子	第3位	宗像 剛琉・遠藤 紫音	三春STC ・ 二本松クラブ
一般男子	第3位	根本 悠暉・本田 雅人	帝京クラブ ・ 帝京クラブ
一般女子	第1位	小川 木乃花・清水 麻美	ダンロップ ・ ダンロップ
一般女子	第2位	小松崎 茉代・近藤 明日咲	ダンロップ ・ ダンロップ
一般女子	第3位	佐藤 あいり・前本 真弥	ダンロップ ・ ダンロップ
一般女子	第3位	高濱 美厘・縄田 愛実	ダンロップ ・ ダンロップ
35男子	第1位	鈴木 祐人・佐久間 将	福島テニス研究会 ・ 二本松市役所
35男子	第2位	原 裕喜・会 田 真	会津美里ST協会 ・ 須賀川テニス愛好会
35男子	第3位	深沢 雅人・宗像 秀明	帝京クラブ ・ 帝京クラブ
35男子	第3位	神門 昂佑・畠 泰介	abii life ・ abii life
45男子	第1位	三菅 光晴・渡辺 正樹	二本松市役所 ・ 福島テニス研究会
シニア55男子	第1位	青木 伸夫・角田 敏明	旭STC ・ 若松クラブ
シニア60男子	第1位	中野 雅弘・佐藤 光一	いわきクラブ ・ 二本松市役所
シニア60男子	第2位	橋本 信一・遠藤 吉嗣	須賀川サンデー ・ 二本松市役所
シニア65男子	第1位	佐賀 勝・半野 君雄	福島STクラブ ・ 福島STクラブ
シニア65男子	第2位	星 正人・鈴木 貴一	福島STクラブ ・ いわきクラブ
シニア70男子	第1位	舘 岩夫・梁取 哲夫	石川町ST協会 ・ 須賀川サンデー

# 一般男子の部

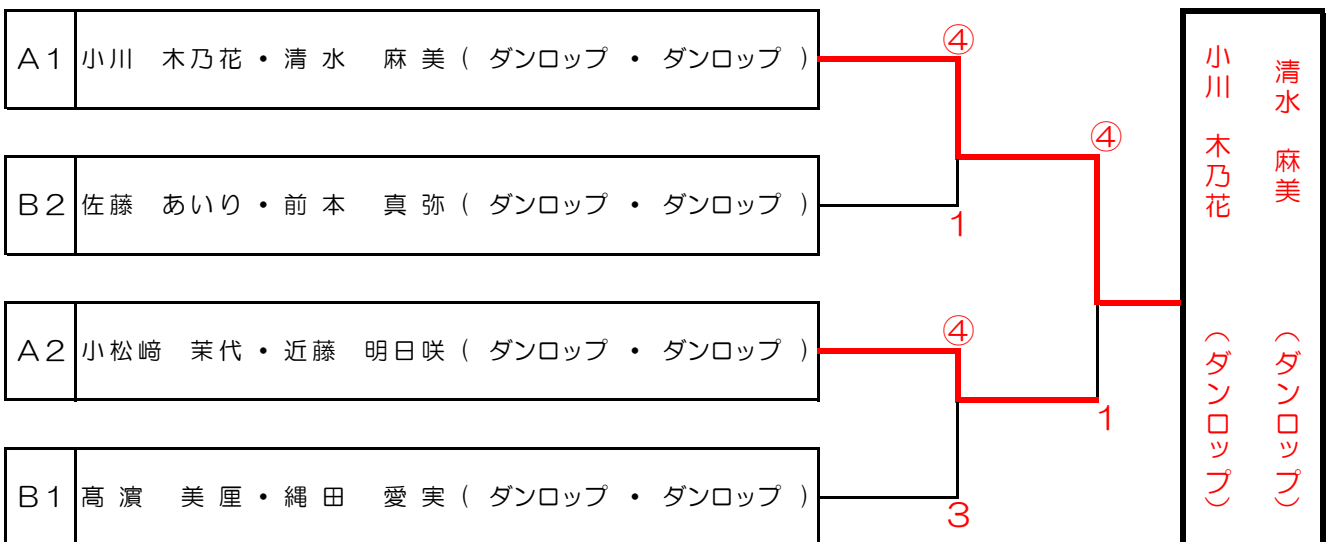


## 《 一般女子予選リーグ 》

Aブロック		1	2	3	4	勝率	差	順位
1	小川 木乃花・清水 麻美 (ダンロップ・ダンロップ)		④	④	④	3/3		1
2	玉川 舞・中村 麻未 (会津STクラブ・蔵の町クラブ)	2		④	0	1/3		3
3	下川 さくら 安部 愛 (ZenoSyne ZenoSyne)	0	1		1	0/3		4
4	小松崎 茉代・近藤 明日咲 (ダンロップ・ダンロップ)	3	④	④		2/3		2

Bブロック		5	6	7	8	勝率	差	順位
5	佐藤 あいり・前本 真弥 (ダンロップ・ダンロップ)		④	④	3	2/3		2
6	村岡 真綾・渡邊 紗英 (蔵の町クラブ・二本松クラブ)	0		④	0	1/3		3
7	引地 佑菜 恵津森 一葉 (ZenoSyne 福島大学)	0	2		0	0/3		4
8	高濱 美厘・縄田 愛実 (ダンロップ・ダンロップ)	④	④	④		3/3		1

## 《 一般女子決勝トーナメント 》



## 《 35男子予選リーグ 》

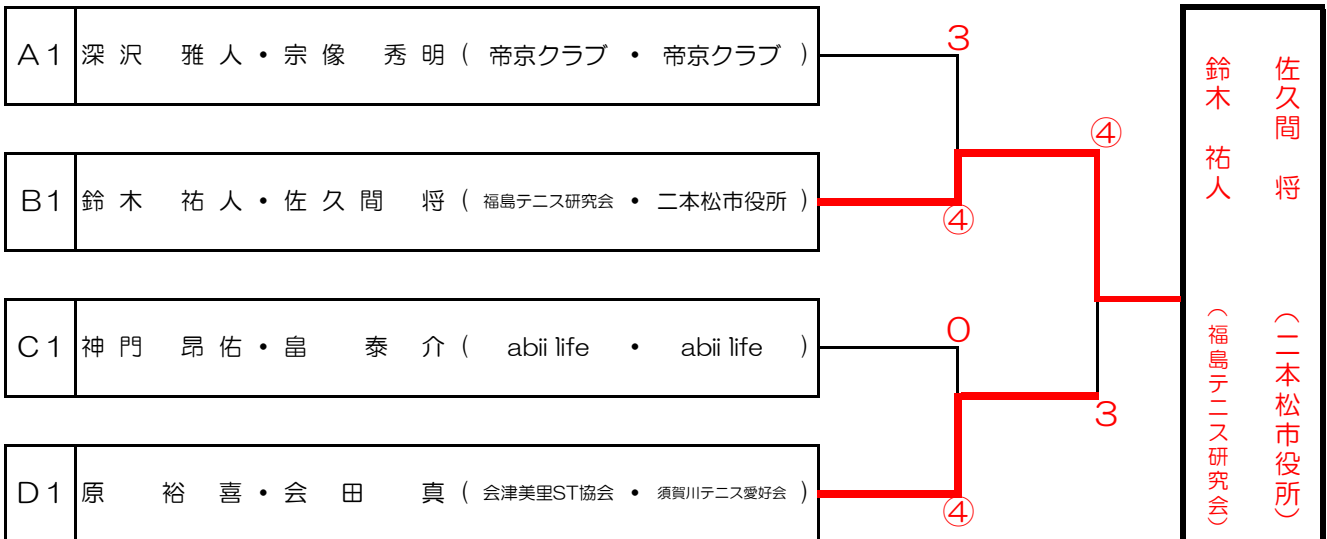
Aブロック		1	2	3	勝率	差	順位
1	深沢 雅人・宗像 秀明 ( 帝京クラブ ・ 帝京クラブ )		④	④	2/2		1
2	阿部 義則・田子 聡 ( 三和町STC ・ 三和町STC )	0		1	0/2		3
3	高原 直樹・安彦 拓郎 ( 二本松市役所 ・ abii life )	0	④		1/2		2

Bブロック		4	5	6	7	勝率	差	順位
4	武藤 広樹・村上 勝浩 ( abii life ・ abii life )		3	④	④	2/3		2
5	鈴木 祐人・佐久間 将 ( 福島テニス研究会 ・ 二本松市役所 )	④		④	④	3/3		1
6	佐久間 満・高橋 雅 ( 三春STC ・ 阿武隈STC郡山 )	2	1		④	1/3		3
7	飛知和 佑・菊地 太輔 ( 東ST協会 ・ 東ST )	1	0	2		0/3		4

Cブロック		8	9	10	11	勝率	差	順位
8	伊藤 真規・富塚 英二 ( 浪江クラブ ・ 福島STクラブ )		④	④	2	2/3	-1	3
9	神門 昂佑・畠 泰介 ( abii life ・ abii life )	3		④	④	2/3	+2	1
10	構 宏章・齋藤 司 ( 行健中教員 ・ 富田中教員 )	0	0		2	0/3		4
11	草野 博文・鈴木 康寛 ( 磐城三和S・T・C ・ 磐城三和S・T・C )	④	1	④		2/3	-1	2

Dブロック		12	13	14	勝率	差	順位
12	原 裕喜・会田 真 ( 会津美里ST協会 ・ 須賀川テニス愛好会 )		④	3	1/2	+1	1
13	宇田 寛之・遠藤 晃宏 ( 須賀川テニス愛好会 ・ 蔵の町クラブ )	2		④	1/2	0	2
14	折之内 秀樹・峯 慎吾 ( 旭 STC ・ abii life )	④	2		1/2	-1	3

## 《 35男子決勝トーナメント 》



## 《 45男子決勝リーグ 》

Aブロック		1	2	3	勝率	差	順位
1	三 菅 光 晴・渡 辺 正 樹 ( 二本松市役所 ・ 福島テニス研究会 )	/	④	④	2/2		1
2	先 崎 弘 充・青 山 義 和 ( 三春船引ジュニア ・ 三春船引ジュニア )	0	/	2	0/2		3
3	鈴 木 武 典・佐 久 間 泰 経 ( 東ST協会 ・ 東ST協会 )	3	④	/	1/2		2

## 《 シニア55男子予選リーグ 》

Aブロック		1	2	3	4	勝率	差	順位
1	青 木 伸 夫・角 田 敏 明 ( 旭STC ・ 若松クラブ )	/	④	④	④	3/3		1
2	斎 藤 勇 彦・佐 藤 博 之 ( 須賀川グリーンクラブ ・ いわきクラブ )	1	/	④	1	1/3		3
3	岡 田 和 由・小 野 寺 智 勇 ( 旭STC ・ 旭STC )	R	R	/	R	0/3	3	4
4	広 島 康 浩・武 田 秀 作 ( いわきクラブ ・ 須賀川テニス愛好会 )	1	④	④	/	2/3		2

## 《 シニア60男子予選リーグ 》

Aブロック		1	2	3	4	勝率	差	順位
1	中 野 雅 弘・佐 藤 光 一 ( いわきクラブ ・ 二本松市役所 )	/	④	④	④	3/3		1
2	橋 本 信 一・遠 藤 吉 嗣 ( 須賀川サンデー ・ 二本松市役所 )	0	/	④	④	2/3		2
3	相 樂 正 弘・楡 紀 幸 ( 石川ST協会 ・ 須賀川グリーン )	2	2	/	④	1/3		3
4	丹 伊 田 茂・大 瀧 重 直 ( 三春クラブ ・ 福島ジュニア )	2	0	3	/	0/3		4

## 《 シニア65男子決勝リーグ 》

Aブロック		1	2	3	4	勝	負	順位
1	星 正 人・鈴木 貴 一 ( 福島STクラブ・いわきクラブ )	/	④	④	2	2/3		2
2	丹野 喜美雄・阿 部 泰 ( 福島STクラブ・マンデークラブ )	0	/	0	0	0/3		4
3	渡 邊 良 彦・中 田 寛 ( 須賀川サンデー・須賀川サンデー )	1	④	/	1	1/3		3
4	佐 賀 勝・半野 君 雄 ( 福島STクラブ・福島STクラブ )	④	④	④	/	3/3		1

## 《 シニア70男子決勝リーグ 》

Aブロック		1	2	3	勝率	差	順位
1	鈴木 健 一・馬上 千 秋 ( 須賀川愛好会・旭STC )	1	1				2
2	舘 岩 夫・梁 取 哲 夫 ( 石川町ST協会・須賀川サンデー )	④	④				1